

Серия ЕН

РУКОВОДСТВО ПО ЭКСПЛУАТАЦИИ

СТАЦИОНАРНАЯ МИНИ ТАЛЬ (ТЕЛЬФЕР ЭЛЕКТРИЧЕСКИЙ)

ЕН-200

ЕН-250

ЕН-300

ЕН-400

ЕН-500

ЕН-600

ЕН-800

ЕН-1000

ЕН-1200



ВНИМАНИЕ!

Прочтите руководство прежде, чем начинать работу с талью и сохраните для дальнейшего использования.

Уважаемый покупатель!

Спасибо за доверие, которое вы оказали нам, выбрав для работ строительное оборудование Vektor.

- Пожалуйста, храните это руководство в доступном безопасном месте в течение всего срока службы машины. В случае утери руководство новый экземпляр можно получить следующими способами:
 - ✓ скачать из Интернета - www.vektortool.com
 - ✓ связаться с представителем производителя
- Внимательно прочитайте его перед операцией. В руководстве по эксплуатации содержатся важные сведения и методы для эксплуатации машины
- Запуск и обслуживание машины должен производить только квалифицированный персонал, изучивший Руководство;
- Вовремя производите техобслуживание. Дефектные детали машины незамедлительно замените;
- Никакая часть этого руководства не может быть скопирована без письменного согласия производителя;
- Из-за непрерывного развития продукта, технические параметры или внешний вид могут быть изменены, правообладатель ТМ VEKTOR оставляет за собой право вносить изменения без предупреждения.
- Производитель исключает ответственность за ущерб жизни и здоровью людей и имуществу в следующих случаях:
 - ✓ несоблюдение данного руководства;
 - ✓ использование не по назначению и ненадлежащее обращение с оборудованием;
 - ✓ привлечение неквалифицированного и необученного персонала;
 - ✓ применение неутвержденных запчастей и принадлежностей;
 - ✓ любые конструктивные изменения.

Оглавление

Техника безопасности	3
Описание оборудования	4
Технические характеристики	5
Эксплуатация	5
Техническое обслуживание	6
Неисправности и их устранение	6
Гарантийные обязательства	7
<i>Приложение № 1: взрыв-схема</i>	9
<i>Приложение № 2</i>	11
<i>Приложение № 3</i>	12
ГАРАНТИЙНЫЙ ТАЛОН	13

СТРОГО ЗАПРЕЩЕНО ПЕРЕМЕЩАТЬ ЛЮДЕЙ И ЖИВОТНЫХ!

Перед работой с этим электроинструментом внимательно прочтите основные меры безопасности, перечисленные ниже:

Используйте тельфер только по прямому назначению.

Перед каждым запуском проверяйте состояние основных узлов тали.



ПРЕДУПРЕЖДЕНИЕ

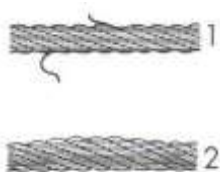
Запрещается использовать инструмент, если он поврежден, изношен или удалены защитные, блокировочные устройства или устройства управления талью.

- Характеристики розеток сети должны соответствовать нормативам техники безопасности. Они должны быть заземлены, а электросеть, а иметь выключатель-автомат. Если ваши розетки не подходят, они должны быть проверены специалистом-электриком.
- Регулярно проверяйте сетевой шнур на повреждения и износ. Защищайте от высоких температур. Не дергайте за электрический шнур при выключении из сети.

При работе с пультом управления тали - не допускать частичного (не полного) нажатия кнопок, это может привести к перегреву контактора и выходу пульта из строя! Никогда нельзя нажимать одновременно две кнопки. Это может привести к серьёзной поломке двигателя. Данная неисправность легко диагностируется. Гарантия на пульт управления нераспространяется!

- Не позволяйте детям приближаться к включенному инструменту.
- Категорически запрещается оставлять груз в подвешенном состоянии.
- Данный подъемник предназначен для использования при температуре не менее -10 градусов.
- Если подъемник не может поднять груз, не жмите на кнопку — это означает, что машина перегружена.
- Нельзя разбирать подъемник, когда он работает или включен в сеть.
- Нельзя работать с подъемником в шторм и дождь.
- Не стойте под перемещаемым грузом.

Перед тем, как начать работу, проверьте, правильно ли намотан трос на катушку. Во время эксплуатации, убедитесь, что стальной трос мини электрической тали правильно наматывается на катушку. Запрещается эксплуатировать трос, имеющий разрывы или деформацию хотя бы одной из нитей:



- Крепить груз можно только к крюку
- Соблюдайте требования по максимальной нагрузке, указанной на самой тали, а не в маркировке крюка.
- При остановке груз может опускаться по инерции на несколько сантиметров

**ПРЕДУПРЕЖДЕНИЕ**

Электродвигатель не оборудован устройствами защиты от превышения массы поднимаемого груза. Если тельфер не может поднять груз, остановите работу и дождитесь охлаждения двигателя.

Описание оборудования

Электрическая таль Серии ЕН торговой марки VEKTOR предназначена для вертикального перемещения и груза. Для горизонтального перемещения по двутавровой балке может использоваться в комплекте с тележкой. Механизм подъёма приводится в движение с помощью электродвигателя.

**ПРЕДУПРЕЖДЕНИЕ**

Инструмент не предназначен для профессионального использования



- 1) Электродвигатель
- 2) Корпус
- 3) Кабель питания
- 4) Пульт управления
- 5) Крюк

КОМПЛЕКТНОСТЬ ПОСТАВКИ

- | | |
|--------------------------------|--------|
| 1) Тельфер | 1 шт |
| 2) Полиспаст | 1шт |
| 3) Крепежные детали | 1 комп |
| 4) Руководство по эксплуатации | 1 шт |
| 5) Гарантийный талон | 1 шт |

Вы можете применять удлинитель. Его данные указаны в таблице:

Длина удлинителя	Сечение кабеля
0.6 м/1.8м	7 мм

Технические характеристики

Модель	Грузоподъемность без полиспаста / с полиспастом,	Мощность, Вт	Высота подъема, м	Скорость подъема, м/мин	Класс изоляции/класс защиты	Режим работы	Рабочее напряжение, В/Гц
ЕН-200	100/200	510	6-12	10/5	F IP 40	60% рабочего времени на каждые 10 мин	220/50
ЕН-250	125/250	550		10/5			
ЕН-400	200/400	850		10/5			
ЕН-500	250/500	1050		10/5			
ЕН-600	300/600	1150		10/5			
ЕН-800	400/800	1250		8/4			
ЕН-1000	500/1000	1800		8/4			
ЕН-1200	600/1200	2100		8/4			

Модель	ЕН-200	ЕН-250	ЕН-400	ЕН-500	ЕН-600	ЕН-800	ЕН-1000	ЕН-1200
Вес, кг	11	11	16	16.5	16.7	17.7	30.6	31
Габариты, мм	360x140x220			420x150x250			550x240x310	

Эксплуатация

Подготовка к работе

Конструкция канатной электротали состоит из электродвигателя, редуктора, тормоза, канатного барабана, стального грузового каната, крюковой подвески и пусковой аппаратуры. Механизм подъема тельфера приводится в движение с помощью электродвигателя. Все электрооборудование устройства работает от однофазной сети переменного тока напряжением 220В. Контроль работы осуществляется посредством дистанционного пульта управления. Горизонтальное движение данного механизма происходит путем его перемещения по двутавровой балке на подвесной электрической тележке.

Механизмы до пуска в работу должны подвергаться полному техническому освидетельствованию, включающему осмотр, статические испытания грузом, на 25% превышающим их номинальную грузоподъемность и динамические испытания грузом, на 10% превышающим номинальную грузоподъемность.

Режим работы

Повторно – кратковременный режим работы, рабочее время 60% из каждых 10 минут работы.



ПРЕДУПРЕЖДЕНИЕ

Двигатель электрической мини тали не оснащен системой автоматической остановки в случае перегрузки. Если таль не в состоянии поднять груз, остановите попытки подъёма, выключите ее из сети, дайте двигателю охладиться.

Убедитесь, что масса груза не превышает максимально допустимой г/п для используемой модели тельфера, а также что расчет груза выполнен верно.

Для осуществления подъема таль необходимо распаковать и закрепить на ровной твердой поверхности или опоре. После этого подключить ее к сети электропитания и испытать работу с грузом, подняв его на высоту 200-300 мм. Если механизм функционирует нормально, то можно

продолжать работу.

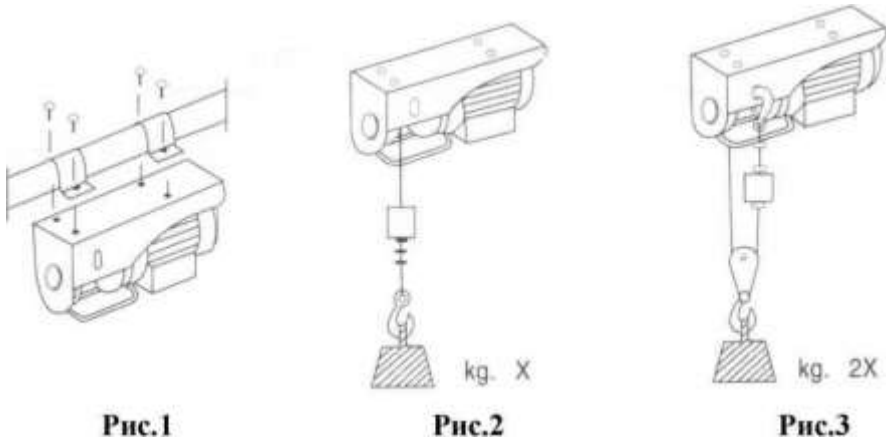


ПРЕДУПРЕЖДЕНИЕ

Смазку каната, крюковой подвески, редуктора производить регулярно перед началом работ, следить за тем, чтобы ось, втулка, подшипник крюковой подвески, шестерни редуктора всегда были смазаны

Установка

Мини электрическая таль снабжена скобами, позволяющей его крепить за трубы.



Техническое обслуживание

- Ежедневно перед использованием осматривайте мини электрическую таль с целью своевременного обнаружения возможных неполадок и предотвращения поломок, Особое внимание следует уделять состоянию шнуру питания и вилки, состоянию корпуса, надежности крепления корпуса.
- Периодически проверяйте состояние стального троса;
- Проверяйте резьбовые соединения, кронштейны и пульт управления;
- Проверяйте состояние и надежность болтов, закрепляющих зажимы троса;
- Периодически проверяйте выключатель двигателя. Включающая кнопка должна быть в хорошем рабочем состоянии.

Неисправности и их устранение

НЕИСПРАВНОСТЬ	ПРИЧИНА	СПОСОБ УСТРАНЕНИЯ
Устройство не включается.	Нет напряжения в сети.	Проверьте напряжение в сети
	Неисправен выключатель, кабель или иной компонент.	Обратитесь в сервисный центр для ремонта или замены.
	Заклинило тормозной механизм.	Обратитесь в сервисный центр для ремонта.
	Неисправен двигатель.	Обратитесь в сервисный центр для ремонта или замены.
Устройство не развивает полную скорость	Низкое напряжение сети	Проверьте напряжение в сети
	Вес груза для данной модели превышен.	Уменьшите вес поднимаемого груза.
	Заклинивание тормозного механизма	Обратитесь в сервисный центр для ремонта.
	Неисправен двигатель.	Обратитесь в сервисный центр для ремонта или замены.

	Неисправен выключатель.	Обратитесь в сервисный центр для ремонта или замены.
Устройство остановилось при работе	Пропало напряжение сети.	Проверьте напряжение в сети.
	Заклинивание тормозного устройства	Обратитесь в сервисный центр для ремонта.
Устройство перегревается	Превышена нагрузка	Измените режим работы, снизьте нагрузку.
	Засорены вентиляционные отверстия	Очистить отверстия
	Недостаток смазки, клинит механизм.	Обратитесь в сервисный центр для ремонта.
	Неисправность в обмотке	Обратитесь в сервисный центр для ремонта.

Гарантийные обязательства

- Продавец гарантирует исправную работу оборудования в течении двенадцати месяцев со дня приобретения через торговую сеть, если условия эксплуатации соответствовали данному руководству, оборудование не имеет механических повреждений и следов несанкционированного вмешательства.
- Продавец обязуется в течении гарантийного срока устранять все неисправности возникшие не по вине потребителя.
- При покупке оборудования убедитесь в наличии штампа продавца, отметки даты выпуска и / или даты продажи, а также в отсутствии внешних повреждений.
- Гарантийный срок в двенадцать месяцев исчисляется от даты изготовления в случае отсутствия штампа продавца с указанием даты продажи.
- Указанные выше гарантийные обязательства не распространяются на опции, а также на расходные материалы и быстроизнашивающиеся элементы оборудования.
- В настоящем руководстве производитель и/или продавец предоставляют схему расположения деталей исключительно в справочных целях. Ни производитель, ни продавец не делают никаких заверений и не дают никаких гарантий покупателю в том, что схемы являются достаточным инструментом для самостоятельной квалификационной замены частей или ремонта оборудования покупателем.
- Производитель и/или продавец заявляют, что любой ремонт и замена частей должны проводиться квалифицированными техническими специалистами. Покупатель берёт на себя все риски и ответственность за самостоятельный ремонт оригинальной установки и за замену её частей, а также за последствия замены ремонта своей установки
- Ознакомьтесь с положением по оценке гарантийного случая

Изготовитель:	DALIAN JUCHUAN IMPORT AND EXPORT CO., LTD, China Tel: (0411) 8281 67 82 Fax: (0411) 8281 67 82 по заказу компании ООО «СибТоргСервис» (Новосибирск)
Сервисный центр:	630040, г. Новосибирск, ул. Кубовая, 38. Тел: +7 (383) 203-79-79 115201 г. Москва, ул. Котляковская, д.6, стр 8. Тел: +7 (991)446-69-36

Свидетельство о приемке и продаже

Модель _____ Заводской № _____ Дата выпуска _____

Штамп ОТК (клеймо приемщика) _____

Дата продажи «__» «_____» 20__ г.

Торговая организация: _____ Подпись продавца _____

Штамп торгующей организации
Положение по оценке гарантийности / негарантийности

Наименование	Причины	Гарантия Да/Нет
Отсутствие фирменного гарантийного талона производителя	Нет документов, подтверждающих покупку товара	Нет
Неправленое или неполное заполнение гарантийного талона	Не подтверждается формальное право потребителя на гарантийное обслуживание	Нет
Истёк срок гарантийного обслуживания		Нет
Несоответствие технических параметров машины паспортным данным	Производственный дефект	Да
Отсутствие, каких-либо элементов в конструкции машины предусмотренных комплектацией и условиями поставки машины	Производственный дефект	Да
Износ подшипников в подшипниковых узлах	Производственный дефект	Да
	В результате проникновения пыли или отсутствия смазки – Не проводилось регулярное тех. обслуживание	Нет
Претензии, предъявляемые к рабочему инструменту		Нет
Износ движущихся элементов машины	Производственный дефект	Да
	Не проводилось регулярное тех. обслуживание	Нет
Признаки работы в тяжелом режиме, несоответствующие товару	Неверное использование	Нет
Замена изнашиваемых элементов машины: приводные ремни, резиновые манжеты, сальники, замена смазки и т.д.	Естественный износ	Нет
Повреждения вследствие воздействия воды или огня	Неправильное хранение	Нет
Повреждения, вызванные механическим способом (трещины, сколы, прогибы и т.п.)	Неверного использования или хранения	Нет
Повреждения аксессуаров (инструмент, дополнительная комплектация, гаечные ключи, зажимный винты-барашки)		Нет
Утерянные аксессуары и комплектация	Неправильное хранение	Нет
Износ очистных элементов двигателя	Естественный износ либо плохое техническое обслуживание	Нет
Износ двигателя	Не проводилось плановое техническое обслуживание	Нет
Замена масла	Регламентные работы технического обслуживания	Нет
Чистка карбюратора защитных и фильтрующих элементов двигателя		Нет
Контроль параметров работы двигателя (холостой ход, воздушная заслонка, подача топлива)		Нет
Регламентные работы технического обслуживания		Нет
Полный регламент технического обслуживания машины		Нет

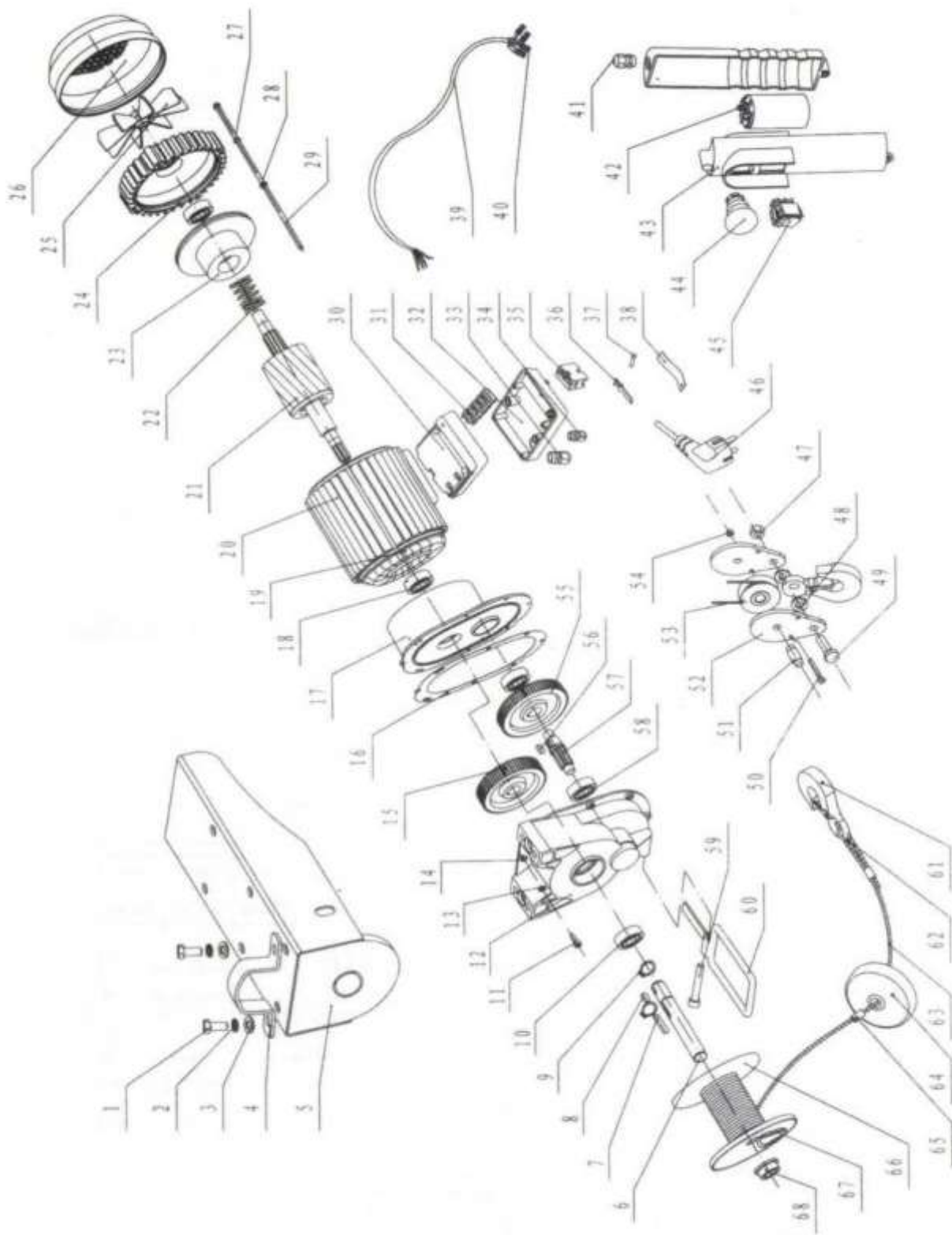
Приложение № 1: взрыв-схема

СТАЦИОНАРНАЯ МИНИ ЭЛЕКТРИЧЕСКАЯ ТАЛЬ ЕН-200/250/300/400/500/600/800/1000/1200

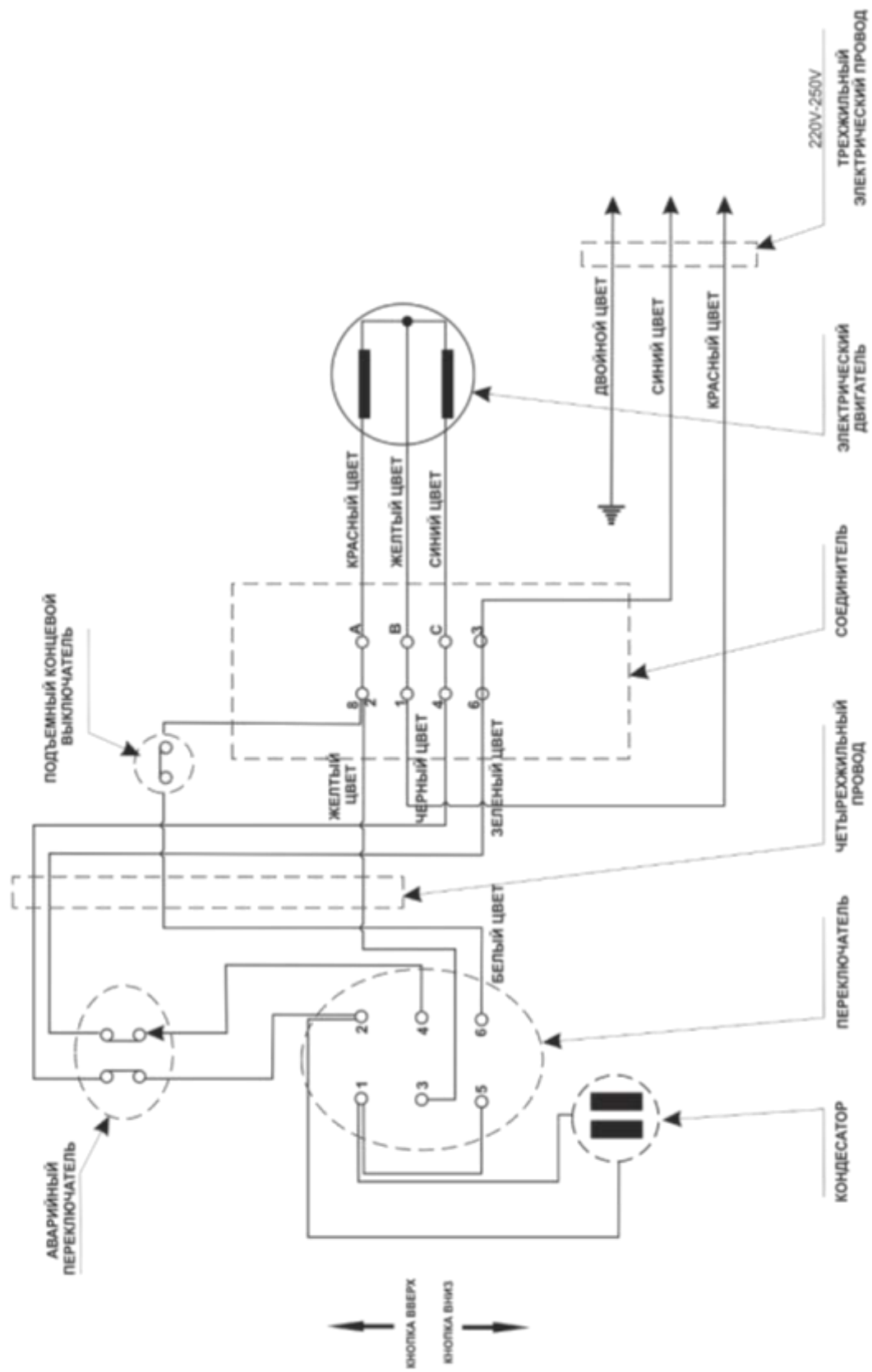
Указанные данные и иллюстрации

не запрещают компании вносить изменения без предварительного уведомления.

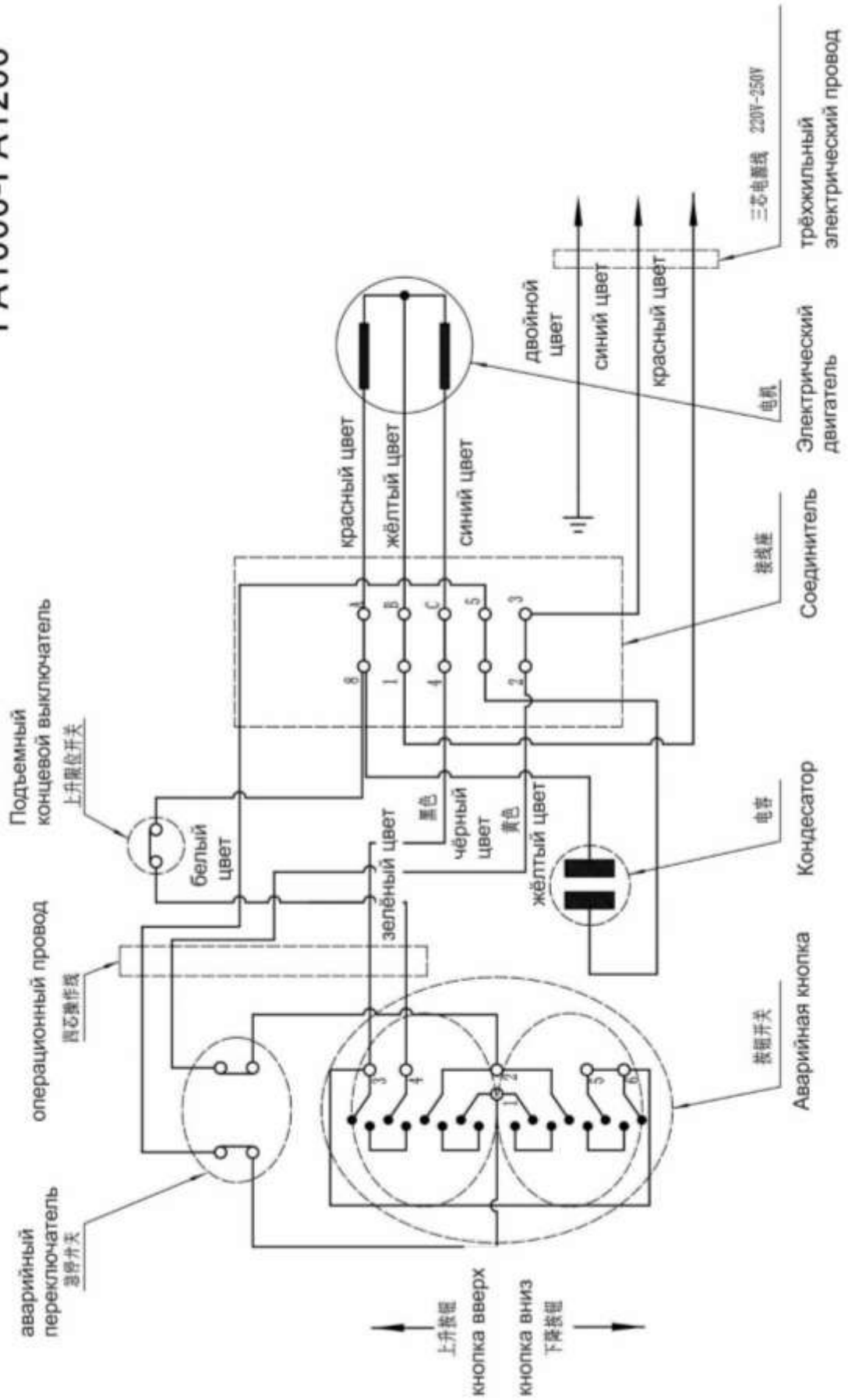
№	Описание	№	Описание
1	Болт 8-гранный	35	Безопасный выключатель
2	Пружинная шайба	36	Контакт разъединителя
3	Плоская шайба	37	Шпилька
4	Фиксатор	38	Пружинка
5	Держатель	39	Кабель
6	Держатель тросовой катушки	40	Штепсель
7	Пластина	41	Держатель
8	Пластина	42	Конденсатор
9	Кольцо эластичное	43	Ручка выключателя нижней крышки
10	Подшипник	44	Ручка выключателя верхней крышки
11	Болтик	45	Кнопка подъема и опускания
12	Корпус шестеренки	46	Вилка
13	Пружинная шайба	47	Заклепка
14	Плоская шайба	48	Шайба крюка
15	Колесо шестеренки	49	Болт 8-гранный
16	Подушка	50	Болт 8-гранный
17	Передняя крышка	51	Ось колеса
18	Подшипник	52	Шплинт
19	Статор	53	Шкив
20	Полка статора	54	Болт крюка
21	Ротор	55	Колесо шестеренки
22	Отключающая пружина	56	Пластина
23	Деталь тормоза	57	Втулка
24	Шестерня	58	Подшипник
25	Лепесток вентилятора	59	Болтик
26п	Крышка вентилятора	60	Рамка
27	Пружинная шайба	61	Крюк
28	Плоская шайба	62	Узел троса
29	Болт 8-гранный	63	Стальной трос
30п	Соединительная коробка	64	Блок
31	Клемма	65	Алюминиевая трубка
32п	Крышка	66	Крыло катушки
33	Крепление	67	Тросовая катушка
34	Крепление	68	Изолятор



PA200-PA800



PA1000-PA1200



ГАРАНТИЙНЫЙ ТАЛОН

№ _____

Наименование изделия и модель _____

Серийный номер _____

Дата _____ Подпись _____
продажи _____ продавца _____

Гарант: ООО СибТоргСервис»

E-mail сервисной службы: М.П.

Service24.sv@gmail.com

630040, г. Новосибирск, ул. Кубовая, 38

Тел: (383) 203-79-79

115201 г. Москва, ул. Котляковская, д.6, стр 8

+7 991-446-69-36

www.vektortool.com

1. УСЛОВИЯ ГАРАНТИИ:

1.1 Гарантийные обязательства распространяются только на неисправности, выявленные в течение гарантийного срока и обусловленные производственными факторами.

1.2 Гарантийные обязательства имеют силу при наличии заполненного гарантийного талона. Гарантийный срок исчисляется от даты продажи техники, которая фиксируется в гарантийном талоне.

1.3 Гарантия покрывает стоимость замены дефектных частей, восстановление таких частей или получение эквивалентных частей, при условии правильной эксплуатации в соответствии с Руководством по эксплуатации. Дефектной частью (изделием) считается часть (изделие), в которой обнаружен заводской брак, существовавший на момент поставки (продажи) и выявленный в процессе эксплуатации.

1.4 Гарантийные обязательства не покрывают ущерб, нанесённый другому оборудованию, работающему в сопряжении с данным изделием.

1.5 Гарантия не покрывает запасные части или изделия, повреждённые во время транспортировки, установки или самостоятельного ремонта в процессе неправильного использования, перегрузки, недостаточной смазки, в результате невыполнения или ошибочной трактовки Руководства (инструкции) по эксплуатации, которые могли стать причиной или увеличили повреждение, если была изменена настройка, если изделие использовалось в целях, для которых оно не предназначено.

1.6 Гарантийные обязательства не покрывают ущерб, вызванный действием непреодолимой силы (несчастный случай, пожар, наводнение, удар молнии и т.п.).

1.7 С момента отгрузки товара со склада продавца и перехода права собственности от продавца к покупателю, все риски, связанные с транспортировкой и перемещением отгруженных товаров в гарантийные обязательства не входят.

1.8 Покупатель доставляет изделие в ремонт самостоятельно и за свой счёт, изделие должно быть в чистом виде.

ГАРАНТИЯ НЕ РАСПРОСТРАНЯЕТСЯ:

2.1 Гарантийные обязательства не распространяются на принадлежности, расходные материалы и запасные части, вышедшие из строя вследствие нормального износа в процессе эксплуатации оборудования, такие как: приводные ремни; резиновые амортизаторы и вибрационные узлы крепления; стартер ручной, муфта центробежная, транспортировочные колёса; топливные, масляные и воздушные фильтры; свечи зажигания, трос газа; затирочные лезвия и диски, гибкие валы, диски для резки швов, чашки шлифованные, зубчатые резак; на масла и ГСМ, а также неисправности, возникшие в результате несвоевременного устранения других, ранее обнаруженных неисправностей.

2.2 Владелец лишается права проведения бесплатного ремонта и дальнейшего гарантийного обслуживания данного изделия при наличии: механических повреждений или несанкционированного ремонта, нарушения правил эксплуатации, несвоевременного проведения работ по техническому обслуживанию узлов и механизмов изделия, повреждений, возникших в результате продолжения эксплуатации оборудования при обнаружении недостатка масла и ГСМ.

2.3 Для техники, имеющей в своём составе двигатель внутреннего сгорания, гарантийные обязательства не действуют в следующих случаях:

- отложений на клапанах, загрязнения элементов топливной системы, обнаружения следов применения некачественного или несоответствующего топлива, масла и смазок, указанных в Руководстве по эксплуатации;

- наличия задиров, трещин в трущихся парах двигателя и любых поломок, вызванных перегревом двигателя, неисправности, повлекшие механические деформации по вине Потребителя;

- применения неоригинальных запасных частей при ремонте или обслуживании;

- любых изменения в конструкции изделия;

- повреждения узлов и/или деталей вследствие несоблюдения правил транспортировки и/или хранения.

2.4 Сервисный центр не несёт ответственности ни за какой ущерб или упущенную выгоду в результате дефекта (брака оборудования).

ТАЛОН НА ГАРАНТИЙНЫЙ РЕМОНТ № _____ Дата приёмки _____ Сервисный центр _____ Подпись клиента _____ Тел. и адрес клиента _____ _____	ТАЛОН НА ГАРАНТИЙНЫЙ РЕМОНТ № _____ Дата приёмки _____ Сервисный центр _____ Подпись клиента _____ Тел. и адрес клиента _____ _____
ТАЛОН НА ГАРАНТИЙНЫЙ РЕМОНТ № _____ Дата приёмки _____ Сервисный центр _____ Подпись клиента _____ Тел. и адрес клиента _____ _____	ТАЛОН НА ГАРАНТИЙНЫЙ РЕМОНТ № _____ Дата приёмки _____ Сервисный центр _____ Подпись клиента _____ Тел. и адрес клиента _____ _____
ТАЛОН НА ГАРАНТИЙНЫЙ РЕМОНТ № _____ Дата приёмки _____ Сервисный центр _____ Подпись клиента _____ Тел. и адрес клиента _____ _____	ТАЛОН НА ГАРАНТИЙНЫЙ РЕМОНТ № _____ Дата приёмки _____ Сервисный центр _____ Подпись клиента _____ Тел. и адрес клиента _____ _____
ТАЛОН НА ГАРАНТИЙНЫЙ РЕМОНТ № _____ Дата приёмки _____ Сервисный центр _____ Подпись клиента _____ Тел. и адрес клиента _____ _____	ТАЛОН НА ГАРАНТИЙНЫЙ РЕМОНТ № _____ Дата приёмки _____ Сервисный центр _____ Подпись клиента _____ Тел. и адрес клиента _____ _____

