

HONDA

Инструкция по эксплуатации

Самоходная газонокосилка с сидением

HF 2315K1 HME

По вопросам продаж и поддержки обращайтесь:

Архангельск (8182)63-90-72
Астана +7(7172)727-132
Белгород (4722)40-23-64
Брянск (4832)59-03-52
Владивосток (423)249-28-31
Волгоград (844)278-03-48
Вологда (8172)26-41-59
Воронеж (473)204-51-73
Екатеринбург (343)384-55-89
Иваново (4932)77-34-06
Ижевск (3412)26-03-58
Казань (843)206-01-48

Калининград (4012)72-03-81
Калуга (4842)92-23-67
Кемерово (3842)65-04-62
Киров (8332)68-02-04
Краснодар (861)203-40-90
Красноярск (391)204-63-61
Курск (4712)77-13-04
Липецк (4742)52-20-81
Магнитогорск (3519)55-03-13
Москва (495)268-04-70
Мурманск (8152)59-64-93
Набережные Челны (8552)20-53-41

Нижний Новгород (831)429-08-12
Новокузнецк (3843)20-46-81
Новосибирск (383)227-86-73
Орел (4862)44-53-42
Оренбург (3532)37-68-04
Пенза (8412)22-31-16
Пермь (342)205-81-47
Ростов-на-Дону (863)308-18-15
Рязань (4912)46-61-64
Самара (846)206-03-16
Санкт-Петербург (812)309-46-40
Саратов (845)249-38-78

Смоленск (4812)29-41-54
Сочи (862)225-72-31
Ставрополь (8652)20-65-13
Тверь (4822)63-31-35
Томск (3822)98-41-53
Тула (4872)74-02-29
Тюмень (3452)66-21-18
Ульяновск (8422)24-23-59
Уфа (347)229-48-12
Челябинск (351)202-03-61
Череповец (8202)49-02-64
Ярославль (4852)69-52-93

www.honda.nt-rt.ru || hdn@nt-rt.ru

ВВЕДЕНИЕ

Уважаемый покупатель,

благодарим вас за выбор одного из наших изделий. Мы надеемся, что вы будете полностью удовлетворены новой самоходной газонокосилкой с сиденьем и она будет полностью соответствовать вашим ожиданиям.

Данное Руководство подготовлено для того, чтобы вы могли познакомиться со своей газонокосилкой и эксплуатировать ее безопасно и эффективно. Не забывайте о том, что оно является неотъемлемой принадлежностью этой машины, поэтому всегда держите его под рукой для немедленного получения необходимых вам сведений и передавайте следующему владельцу при продаже газонокосилки.

Новая газонокосилка с сиденьем была создана и изготовлена в соответствии с действующими правилами. Она безопасна и надежна для скашивания и сбора травы при точном соблюдении всех приведенных в Руководстве инструкций **(правильное использование)**. Использование ее в других целях или невыполнение инструкций по ее безопасной эксплуатации, обслуживанию и ремонту рассматривается как **"неправильное использование"**, которое приведет к признанию недействительными положения гарантии, а изготовитель не будет нести никакой ответственности, возлагая на пользователя ответственность за причинение в таких случаях ущерба или травмы себе или другим лицам.

Поскольку данное изделие непрерывно совершенствуется, вы можете обнаружить некоторые отличия между вашей газонокосилкой и содержащимся в данном Руководстве описанием. Определенные изменения в газонокосилке могут быть осуществлены без предварительного предупреждения и без каких-либо обязательств со своей стороны. В случае любых сомнений не стесняйтесь обращаться к вашему дилеру. А теперь наслаждайтесь своей работой!

ПОСЛЕПРОДАЖНОЕ ОБСЛУЖИВАНИЕ

В данном Руководстве приведены все инструкции, необходимые для эксплуатации газонокосилки с сиденьем и проведения базового технического обслуживания силами владельца. По поводу операций, которые не описаны в данном Руководстве, обращайтесь к вашему дилеру.

СОДЕРЖАНИЕ

1. ПРАВИЛА БЕЗОПАСНОСТИ	3
Правила для безопасной эксплуатации газонокосилки с сиденьем	
2. ИДЕНТИФИКАЦИЯ МАШИНЫ И КОМПОНЕНТОВ	7
Объяснения того, как идентифицировать газонокосилку и ее основные компоненты	
3. РАСПАКОВКА И СБОРКА	9
Объяснения того, как снять упаковку и как собрать отдельные детали	
4. ОРГАНЫ УПРАВЛЕНИЯ И ИНСТРУМЕНТЫ	15
Расположение и назначение всех органов управления	
5. КАК ИСПОЛЬЗОВАТЬ ДАННУЮ МАШИНУ	22
Приведены указания по эффективной и безопасной работе	
5.1 Рекомендации по безопасности	22
5.2 Почему устройства безопасности вмешиваются в работу	22
5.3 Предварительные действия перед началом работы	24
5.4 Эксплуатация газонокосилки с сиденьем	27
5.5 Эксплуатация на склонах	35
5.6 Транспортировка	36
5.7 Рекомендации по обеспечению высокого качества скашивания	36
5.8 Резюме основных операций, которые будут выполняться в разных условиях	37
6. ТЕХНИЧЕСКОЕ ОБСЛУЖИВАНИЕ	39
Вся информация о поддержании максимальной эффективности машины	
6.1 Рекомендации по безопасности	39
6.2 Регламентные работы	39
6.3 Контроль и регулировки	44
6.4 Разборка и замена деталей	52
7. ВОЗМОЖНЫЕ НЕИСПРАВНОСТИ И СПОСОБЫ ИХ УСТРАНЕНИЯ	60
Помощь для быстрого устранения проблем	
8. ДОПОЛНИТЕЛЬНОЕ ОБОРУДОВАНИЕ	63
Описание оборудования, которое можно дополнительно заказать	
9. ТЕХНИЧЕСКИЕ ХАРАКТЕРИСТИКИ	64
Основные характеристики самоходной газонокосилки с сиденьем	
10. АЛФАВИТНЫЙ УКАЗАТЕЛЬ	65
Поиск информации	

1. ПРАВИЛА БЕЗОПАСНОСТИ

1.1 КАК ПОЛЬЗОВАТЬСЯ РУКОВОДСТВОМ

Некоторые разделы данного Руководства, содержащие информацию особой важности по безопасности и эксплуатации, выделяются с разным уровнем значения, и означает следующее:


ПРИМЕЧАНИЕ или **ВАЖНО** Здесь приводятся подробности или дополнительная информация о том, о чем уже было сказано, и направленное на предотвращение повреждения газонокосилки.


⚠ ПРЕДУПРЕЖДЕНИЕ! Вы можете **ПОЛУЧИТЬ** серьезные травмы и нанести их окружающим, если не будете следовать инструкциям.

⚠ ОПАСНОСТЬ! Вы, а также окружающие Вас люди, можете погибнуть или получить серьезные травмы, если не будете следовать инструкциям.

В данном Руководстве описываются различные модификации газонокосилки с сиденьем, которые отличаются:

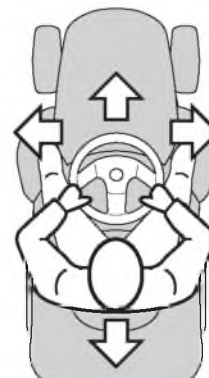
- типом трансмиссии: с механическим переключением передач или плавным гидростатическим регулированием скорости движения;
- системой включения ножей ручной, пневматической или электромагнитной муфтой;
- специальным и/или дополнительным оборудованием.

Символ  относится ко всем различиям в эксплуатации и сопровождается указанием варианта, к которому он относится.

Символ  указывает на другую часть Руководства, в которой приводится дополнительная информация или разъяснение.

ПРИМЕЧАНИЕ Всякий раз, когда упоминается положение на газонокосилке "спереди", "сзади", "слева" или "справа", то имеется в виду расположение по отношению к направлению движения вперед.

ВАЖНО При эксплуатации и проведении любых работ по обслуживанию аккумуляторной батареи, которые не описаны в данном Руководстве, обращайтесь к соответствующему руководству, которое является частью документации, поставляемой с газонокосилкой.



1.2 ПРАВИЛА БЕЗОПАСНОСТИ

⚠ ПРЕДУПРЕЖДЕНИЕ! *Внимательно прочитайте до начала эксплуатации машины.*

А) ОБУЧЕНИЕ

1) **Внимательно прочитайте инструкции.** Изучите органы управления и методы правильной эксплуатации.

2) Не допускайте к работе с машиной детей и лиц, незнакомых с данными правилами. Местное законодательство может устанавливать минимальный возраст оператора.

3) **Запрещается производить стрижку травы, если рядом находятся другие люди, особенно дети, или домашние животные.**

4) Помните, что владелец или оператор машины несет ответственность за повреждение или выход из строя собственности, принадлежащей другим людям.

5) Перевозка пассажиров запрещена.

6) Сотрудник дилерского центра обязан проконсультировать пользователя в момент передачи ему газонокосилки. Следует уделить особое внимание следующему:

- необходимо быть внимательным и сосредоточенным при работе с газонокосилкой с сиденьем;
- контроль над газонокосилкой с сиденьем на уклоне не будет восстановлен за счет торможения. Главными причинами потери контроля являются:
 - недостаточное сцепление колес с опорной поверхностью;
 - слишком быстрое движение;
 - несоответствующее торможение;
 - попытка выполнения задачи неосуществимой для данного типа газонокосилки;
- Непонимание того, как состояние грунта влияет (особенно на склонах) на управляемость и устойчивость газонокосилки.
- неправильная сцепка и распределение груза.

В) ПОДГОТОВКА

1) При скашивании травы необходимо быть одетым в длинные брюки и иметь

соответствующую обувь. Не работайте на машине босиком, в открытой обуви или сандалиях.

2) Внимательно осмотрите площадку, на которой будете работать, и очистите ее от всех предметов, которые могут быть отброшены рабочим органом.

3) **ОПАСНОСТЬ! Бензин исключительно огнеопасен:**

- храните топливо только в специально предназначенных для этого емкостях;
- производите заправку на открытом воздухе и не курите во время заправки;
- **доливайте бензин перед запуском двигателя. Никогда не открывайте пробку топливного бака и не доливайте бензин при работающем или не остывшем двигателе;**
- если вы разлили бензин, не пытайтесь запустить двигатель, отведите газонокосилку от этого места и избегайте любых действий, которые могут вызвать воспламенение, пока следы топлива не испарятся;
- после заправки плотно закройте пробку топливного бака и емкости с топливом.

4) Заменяйте поврежденные глушители.

5) **Перед началом работы** всегда проводите осмотр газонокосилки, особое внимание обращайтесь на ножи, болты крепления ножей и режущий аппарат в сборе, чтобы убедиться в отсутствии износа и повреждений. Заменяйте изношенные или поврежденные ножи и болты крепления в комплекте, чтобы не нарушить балансировку.

6) На газонокосилках с несколькими ножами будьте осторожны, т.к. вращение одного ножа может вызвать вращение других ножей.

С) РАБОТА

1) Не допускайте работу двигателя в замкнутом пространстве, где может расти концентрация углекислого газа.

2) Работайте только в дневное время или при достаточном уровне искусственного освещения.

3) Перед тем как запускать двигатель отключите все муфты привода ножей и включите нейтраль.

4) **Запрещается работать на склонах с уклоном более 10° (17%).**

5) **Помните, что такого понятия как "безопасный" склон не существует.**

Движение по травянистому склону требует особого внимания. Во избежание переворачивания:

- не совершайте внезапной остановки или трогания при движении вниз или вверх по склону;
- включайте сцепление плавно и не переключайте передачу, особенно при движении на спуске;
- скорость машины должна быть низкой при движении на склонах и при крутых поворотах;
- будьте готовы к появлению бугорков и ям и других скрытых препятствий;
- **запрещается косить траву, двигаясь поперек склона.**

6) Проявляйте осторожность при буксировке грузов или использовании тяжелого оборудования:

- применяйте только разрешенные места для сцепки;
- ограничивайте нагрузку величиной, которую можете надежно контролировать;
- не делайте резких маневров. Проявляйте осторожность при движении задним ходом;

7) Останавливайте вращение ножей перед пересечением участков без травы.

8) **Запрещается эксплуатация машины с неисправными ограждениями или при отсутствии защитных устройств.**

9) **Не изменяйте положение регулятора оборотов двигателя и не увеличивайте частоту вращения вала двигателя выше максимально допустимой.** Работа двигателя с превышением допустимой частоты вращения может увеличить вероятность получения травм.

10) Перед тем как вы покинете рабочее место:

- отключите механизм отбора мощности и опустите навесное оборудование;
- включите нейтраль в коробке передач и стояночный тормоз;
- остановите двигатель и извлеките ключ.

11) **Отключите привод навесного оборудования, остановите двигатель и выньте ключ из замка:**

- перед очисткой засорений или желобов;
- перед проведением работ по проверке, очистке или ремонту машины;

- после столкновения с посторонним объектом. Проверьте машину на наличие повреждений и устраняйте их до начала работы;

- если машина начинает ненормально вибрировать, немедленно установите причину вибрации.

12) Отключайте привод ножей по окончании работы или при транспортировке.

13) Останавливайте двигатель и отключайте привод навесного оборудования:

- перед заправкой топливом;
- перед снятием травосборника.

14) Прикрывайте дроссельную заслонку при возрастании частоты вращения коленчатого вала двигателя и, если двигатель снабжен отсечным клапаном, отключайте подачу топлива по завершении работы.

D) ТЕХНИЧЕСКОЕ ОБСЛУЖИВАНИЕ И ХРАНЕНИЕ

1) Для поддержания машины в рабочем состоянии все винты, болты и гайки должны быть надежно затянуты.

2) Никогда не храните машину, в баке которой находится топливо, в помещении, где пары топлива могут воспламениться от открытого пламени или искры.

3) Давайте двигателю остыть, перед тем как поставить машину на хранение в закрытое помещение.

4) Для уменьшения опасности возгорания очищайте двигатель, систему выпуска и отсек для аккумуляторной батареи (при наличии) от травы, листьев и излишков масла.

5) Регулярно проверяйте травосборник на отсутствие износа или повреждений.

6) Для обеспечения безопасности следует заменять изношенные или поврежденные детали машины.

7) При необходимости слить топливо из топливного бака, производите слив на открытом воздухе после охлаждения двигателя.

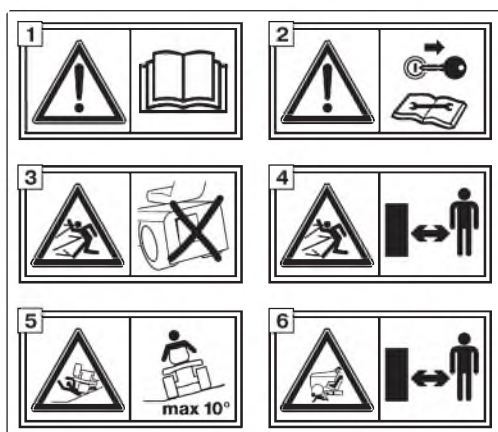
8) На машинах с несколькими ножами будьте осторожны, т.к. вращение одного ножа может вызвать вращение других ножей.

9) При постановке машины на хранение или стоянку опускайте режущий аппарат.

1.3 ПРЕДУПРЕЖДАЮЩИЕ ТАБЛИЧКИ

При работе на газонокосилке следует соблюдать правила безопасности. На газонокосилке имеются предупреждающие таблички, призванные наглядно напоминать вам об основных мерах предосторожности, которые необходимо соблюдать при эксплуатации. Эти таблички являются неотъемлемой частью машины.

Если предупреждающая табличка отклеилась или текст на ней стал трудночитаем, обратитесь к официальному дилеру компании Honda для ее замены. Значение табличек расшифровывается ниже.



1 = Предостережение: Перед эксплуатацией этой машины внимательно прочитайте инструкции.

2 = Предостережение: Перед проведением любых работ по техническому обслуживанию или ремонту извлеките ключ из замка и прочитайте инструкции.

3 = Опасность! Отбрасываемые объекты: Запрещается эксплуатация машины без защиты от камней или травосборника.



4 = Опасность! Отбрасываемые объекты: Не допускается нахождение людей и животных поблизости от работающей газонокосилки.



5 = Опасность! Переворачивание газонокосилки: Запрещается эксплуатация этой газонокосилки на уклонах более 10°.

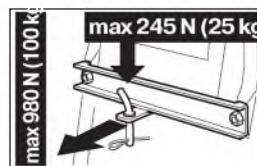
6 = Опасность! Опасность для окружающих: Все время проверяйте, чтобы дети находились в безопасном расстоянии от работающей машины.

7 = Опасность для самого оператора. Ножи вращаются. Не помещайте руки или ноги поблизости от плоскости вращения ножей.

8 = Предостережение: Не касайтесь микровыключателя.

1.4 ПРАВИЛА БУКСИРОВКИ

Комплект для буксировки небольшого прицепа является дополнительным оборудованием и поставляется под заказ. Это устройство должно устанавливаться в соответствии с прилагаемыми инструкциями. При пользовании им не превышайте рекомендуемых нагрузок, указанных на табличке, и соблюдайте правила безопасности, (☛ 1.2, С-6).

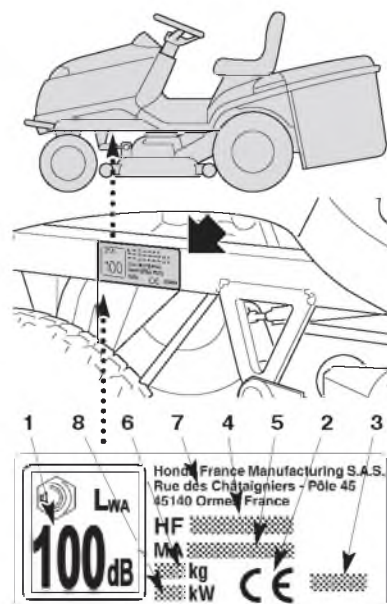


2. ИДЕНТИФИКАЦИЯ ГАЗОКОСИЛКИ И КОМПОНЕНТОВ

2.1 ХАРАКТЕРИСТИКИ МАШИНЫ

Табличка, расположенная на левой стороне основной рамы, содержит важные данные о газонокосилке. Серийный номер (5) должен быть указан при заказе вами запасных частей или обращении за технической помощью.

1. Уровень звукового давления в соответствии со стандартами директивы 2000/14/ЕЕС
2. Отметка о соответствии стандартам директивы 98/37/ЕЕС
3. Год выпуска
4. Тип машины
5. Серийный номер
6. Масса в кг
7. Название и адрес компании-производителя
8. Номинальная мощность двигателя (при 2800 об/мин).



 M | A | _ | _ | _ | _ | _ | _ | _ | _ | H | F | 2 | _ | _ | _ | _ | E |

Запишите здесь серийный номер вашей машины

Запишите здесь модель вашей машины.

КАК ИДЕНТИФИЦИРОВАТЬ ВАШУ ГАЗОКОСИЛКУ

В этом Руководстве представлено описание подготовки, эксплуатации и технического обслуживания гаммы машин, имеющих различные особенности. Поэтому очень важно правильно идентифицировать модель вашей машины, чтобы получить необходимую информацию.

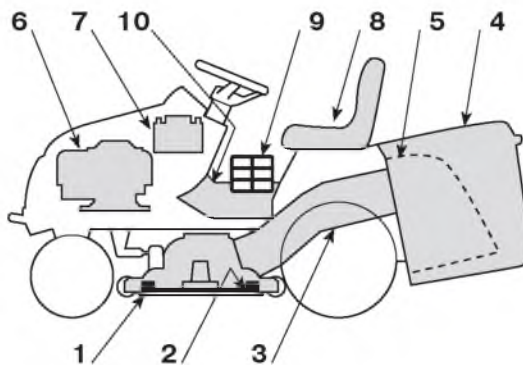
Модель вашей газонокосилки указана на "идентификационной табличке" в пункте 4 и состоит из ряда букв и цифр.

На следующих страницах данного Руководства модель или модели машины, к которым относятся приведенные операции, указываются заранее. При отсутствии каких-либо указаний операции относятся ко всем моделям.

2.2 ИДЕНТИФИКАЦИЯ ОСНОВНЫХ КОМПОНЕНТОВ

Газонокосилка состоит из основных компонентов, которые выполняют следующие функции:

1. **Режущий аппарат:** корпус, в котором вращаются ножи.
2. **Ножи:** приспособления срезающие траву. На их концах выполнены специальные выступы, направляющие срезанную траву в приемный канал.
3. **Приемный канал:** это деталь, соединяющая корпус рабочего органа с травосборником.
4. **Травосборник:** помимо сбора травы выполняет роль элемента безопасности, задерживающего любой предмет, отброшенный ножами, от вылета за пределы машины.
5. **Защита от камней или отражатель (поставляется по заказу):** может быть установлен вместо травосборника для предотвращения от вылета за пределы машины любого предмета, отброшенного ножами.
6. **Двигатель:** приводит во вращение ножи и ведущие колеса.
7. **Аккумуляторная батарея:** обеспечивает электроэнергию для пуска двигателя. Ее характеристики и инструкции по эксплуатации приведены в отдельном Руководстве.
8. **Сиденье оператора:** это место, на котором располагается оператор газонокосилки. Оно оснащено датчиком определения присутствия оператора, который является устройством безопасности.
9. **Предупреждающие таблички:** напоминают об основных положениях по безопасной работе. Их содержание объясняется в главе 1.
10. **Контрольный люк:** обеспечивает доступ для проведения некоторых регулировок.



3. РАСПАКОВКА И СБОРКА

Из-за условий хранения и транспортировки некоторые компоненты газонокосилки не устанавливаются на заводе и должны устанавливаться на нее после распаковки. Окончательная сборка проводится в соответствии с приведенными ниже простыми инструкциями.

ВАЖНО Самоходная газонокосилка с сиденьем поставляется с двигателем, не заправленным маслом и топливом. Перед запуском двигателя необходимо залить в него масло и топливо в соответствии с инструкциями.

3.1 РАСПАКОВКА

При распаковке газонокосилки старайтесь не потерять прилагаемые к ней детали и крепеж и не повредить режущий аппарат при снятии машины с упаковочного поддона. Упаковка содержит:

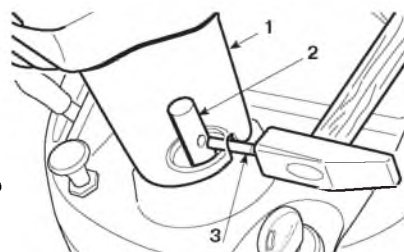
- газонокосилку;
- рулевое колесо;
- сиденье;
- передний бампер (если предусмотрен);
- кронштейны травосборника;
- компоненты травосборника;
- зарядное устройство для аккумуляторной батареи;
- в пакете лежат:
 - Руководство по эксплуатации и другие документы,
 - болты и гайки, включая палец для блокировки рулевого колеса,
 - 2 ключа зажигания и запасной предохранитель 10А.

ПРИМЕЧАНИЕ Во избежание повреждения режущего аппарата при снятии газонокосилки с упаковочного поддона поднимайте ее на максимальную высоту (☛ 4.6) и будьте очень осторожны. Для моделей с гидростатической трансмиссией при снятии их с упаковочного поддона и более легкого перемещения установите рычаг отключения привода в положение "B" (☛ 4.34).

3.2 УСТАНОВКА РУЛЕВОГО КОЛЕСА

Установите газонокосилку на плоскую поверхность и поверните передние колеса в положение для прямолинейного движения.

Установите рулевое колесо (1) на выступающую часть вала (2) таким образом, чтобы спицы были направлены в сторону сиденья.



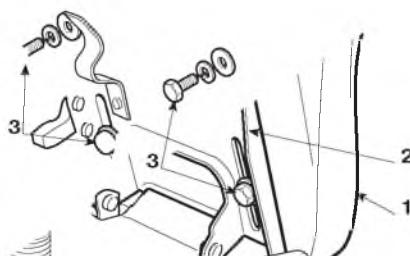
Совместите отверстие в ступице рулевого колеса с отверстием в валу и вставьте с помощью молотка прилагаемый палец (3) так, чтобы его торец полностью выступил с противоположной стороны.

ПРИМЕЧАНИЕ Во избежание повреждения рулевого колеса используйте соразмерный молоток.

3.3 УСТАНОВКА СИДЕНЬЯ

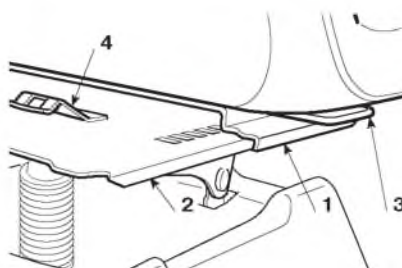
HF2...VE

-
-
-
- Закрепите сиденье (1) на основании (2) с помощью болтов (3).



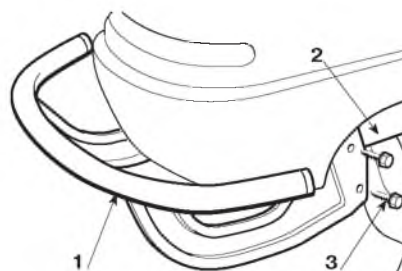
HF2...ME HF2...TE

-
- Поднимите регулировочный рычаг (3) и установите сиденье (1) в направляющую (2), вводя его со стороны рулевого колеса, до тех пор пока сиденье не попадет в одно из 6 положений.
- При этом сиденье будет зафиксировано и не сможет перемещаться до тех пор, пока не будет нажат рычаг (4), освобождающий фиксатор.



3.4 ПЕРЕДНИЙ БАМПЕР В СБОРЕ (если предусмотрен)

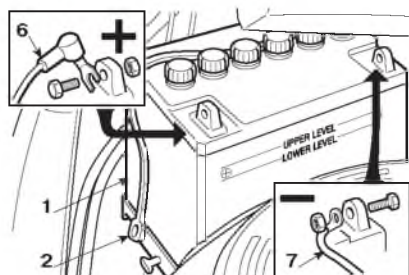
Закрепите передний бампер (1) на нижней части рамы (2) с помощью четырех болтов (3).



3.5 ПОДКЛЮЧЕНИЕ АККУМУЛЯТОРНОЙ БАТАРЕИ

Аккумуляторная батарея (1) расположена позади двигателя и удерживается на месте эластичным ремнем (2). Отцепите эластичный ремень (2), снимите аккумуляторную батарею и защитную крышку (3)

и залейте раствор электролита (4) (аккумуляторная кислота не поставляется: удельная плотность 1,280 или 31,5° по Боме) до указанного уровня, распределяя его равномерно по всем шести элементам.

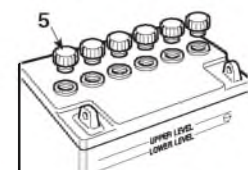
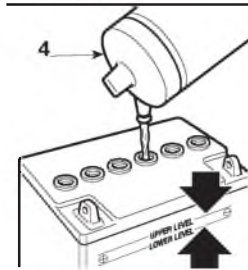
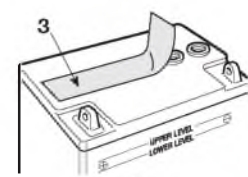


Заверните шесть прилагаемых пробок (5) и поставьте батарею на зарядку. Установите аккумуляторную батарею на машину.

Эластичный ремень (2) должен размещаться позади пробок заливных отверстий (5) аккумуляторной батареи.

Присоедините сначала красный кабель (6) к положительному выводу (+), затем черный кабель (7) к отрицательному выводу (-) с помощью прилагаемых винтов как показано на рисунке.

Смажьте выходы силиконсодержащей консистентной смазкой и убедитесь в том, что защитный колпачок красного кабеля (6) установлен правильно.



ВАЖНО

После подготовки аккумуляторную батарею следует полностью зарядить. Для этого обратитесь к своему дилеру, который имеет все необходимое для этого оборудование. Поставляемое вместе с машиной зарядное устройство НЕ способно выполнить первую зарядку аккумуляторной батареи после ее подготовки.

ВАЖНО

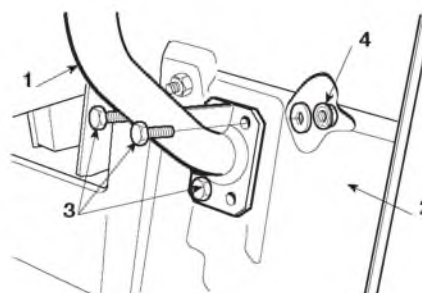
Во избежание срабатывания защитного устройства в электронной плате запрещается запускать двигатель до тех пор, пока аккумуляторная батарея не будет полностью заряжена!

⚠ ПРЕДУПРЕЖДЕНИЕ!

Аккумуляторная кислота является разъедающим и загрязняющим веществом. При работе с ней используйте защитные перчатки и соблюдайте действующее законодательство по ее утилизации.

3.6 КАРКАС ТРАВΟΣБОРНИКА

Закрепите два кронштейна (1) на задней плите (2) с помощью трех прилагаемых болтов (3) как показано на рисунке, не затягивая полностью гайки (4).

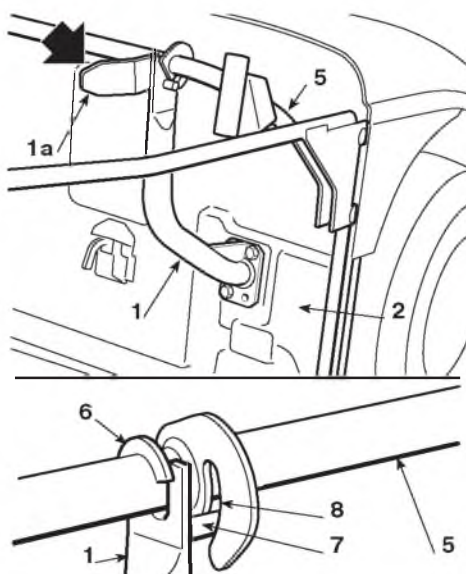


Каркас (1) должен устанавливаться так, чтобы ушки (1а) были повернуты внутрь.

Зацепите верхнюю часть каркаса травосборника (5) за кронштейны и совместите его с задней плитой (2).

Отрегулируйте положение двух кронштейнов (1) на стопорах (6) так, чтобы при повороте каркаса штырек точно вошел в паз (8).

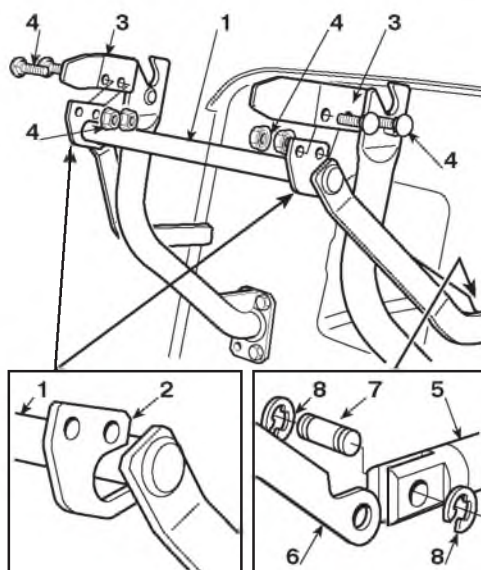
Еще раз проверьте, что каркас (5) должным образом отцентрирован по отношению к задней плите (2) и что он правильно поворачивается, как это показано на рисунке вверху, и затем полностью затяните болты (3) и гайки (4).



3.7 УСТАНОВКА РЫЧАГОВ ДЛЯ ОПОКИДЫВАНИЯ ТРАВСОБОРНИКА

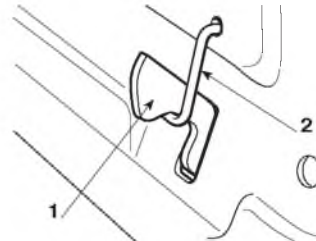
HF2***HTE

- Расположите ось рычага (1) в прорезях двух пластин (2) и закрепите их на внутренней стороне кронштейнов травосборника (3) с помощью прилагаемых болтов (4) в указанном на рисунке порядке.
- Присоедините наконечник штока (5) подъемника к рычагу (6) с помощью оси (7) и закрепите ее двумя пружинными кольцами (8).
- До закрепления травосборника на его кронштейнах убедитесь, что рычаг для опрокидывания перемещается должным образом.

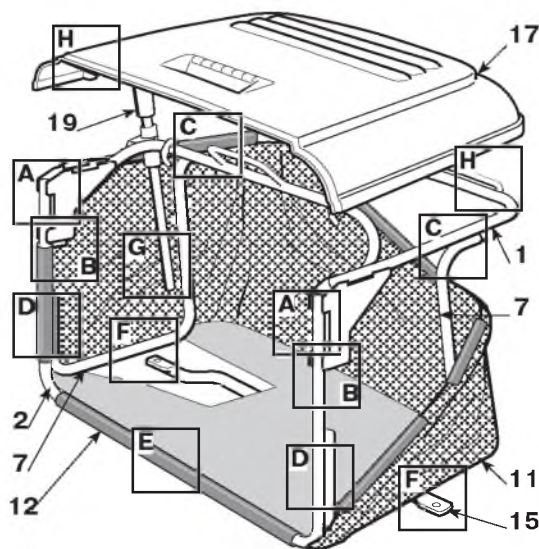


3.8 СНЯТИЕ СТОПОРА С ФИКСАТОРА ТРАВΟΣБОРНИКА

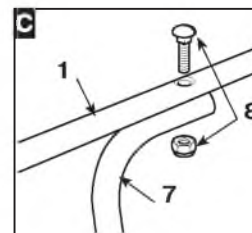
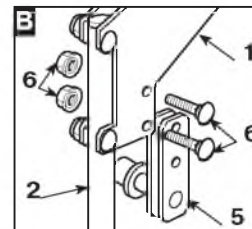
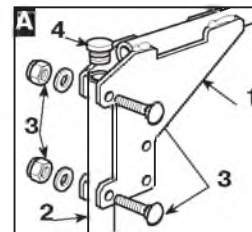
При транспортировке фиксатор (1), удерживающий травосборник, прижимается к задней плите стопором (2). Этот стопор следует снять перед установкой кронштейнов травосборника и в дальнейшем он не требуется.



3.9 СБОРКА ТРАВΟΣБОРНИКА

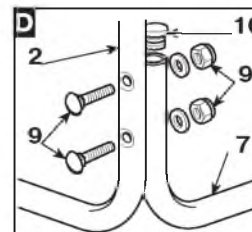


A) Присоедините верхнюю часть каркаса (1) к передней детали (2) с помощью прилагаемых винтов и гаек (3) как показано на рисунке. Установите две резиновые заглушки (4) в отверстия трубки передней рамки (2).



HF2...HTE

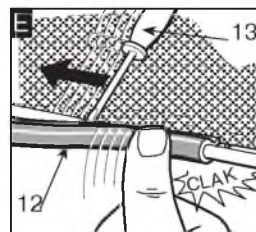
- **B)** До полной затяжки гаек (3) вставьте две опоры (5) между пластинами верхней рамки (1) с роликами, повернутыми внутрь. Закрепите их с помощью винтов и гаек (6) и затем полностью затяните гайки (3).



C-D) Соедините два боковых элемента (7) с помощью винтов и гаек (8 и 9) как

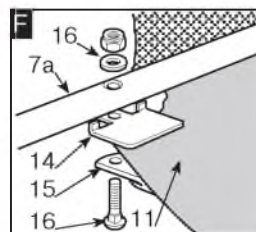
показано на рисунке. Установите две резиновые заглушки (10) в отверстия двух боковых элементов (7).

E) Вставьте каркас в чехол (11) и убедитесь, что он точно прилегает к периметру основы. Зацепите пластиковые профили (12) за трубки каркаса с помощью отвертки (13).



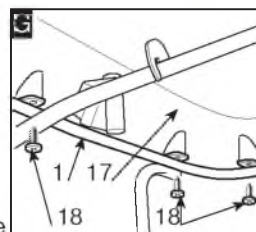
HF2...SBE HF2...HME

- **F)** Установите пластинку (14) между чехлом и нижней частью правого бокового элемента каркаса (7a), совмещая отверстия.



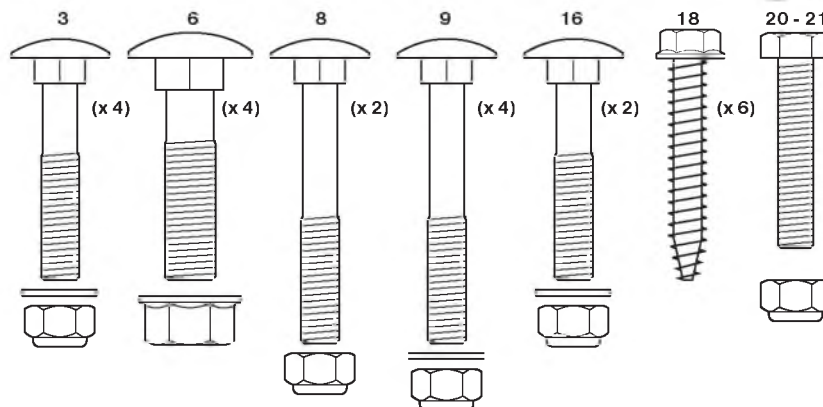
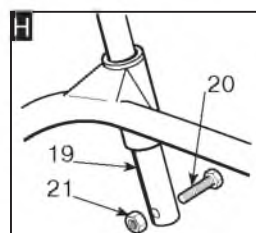
F) Закрепите элемент жесткости (15) под каркасом с помощью винтов и гаек (16), удерживая плоскую часть повернутой к чехлу.

G) С помощью шести винтов (18) закрепите чехол (17) на верхней части каркаса (1).



HF2...SBE HF2...HME

- **H)** Установите рычаг опрокидывания (19) в его положение и вставьте винт-ограничитель (20) с гайкой (21).



4. ОРГАНЫ УПРАВЛЕНИЯ И ИНСТРУМЕНТЫ

4.1 Рулевое колесо

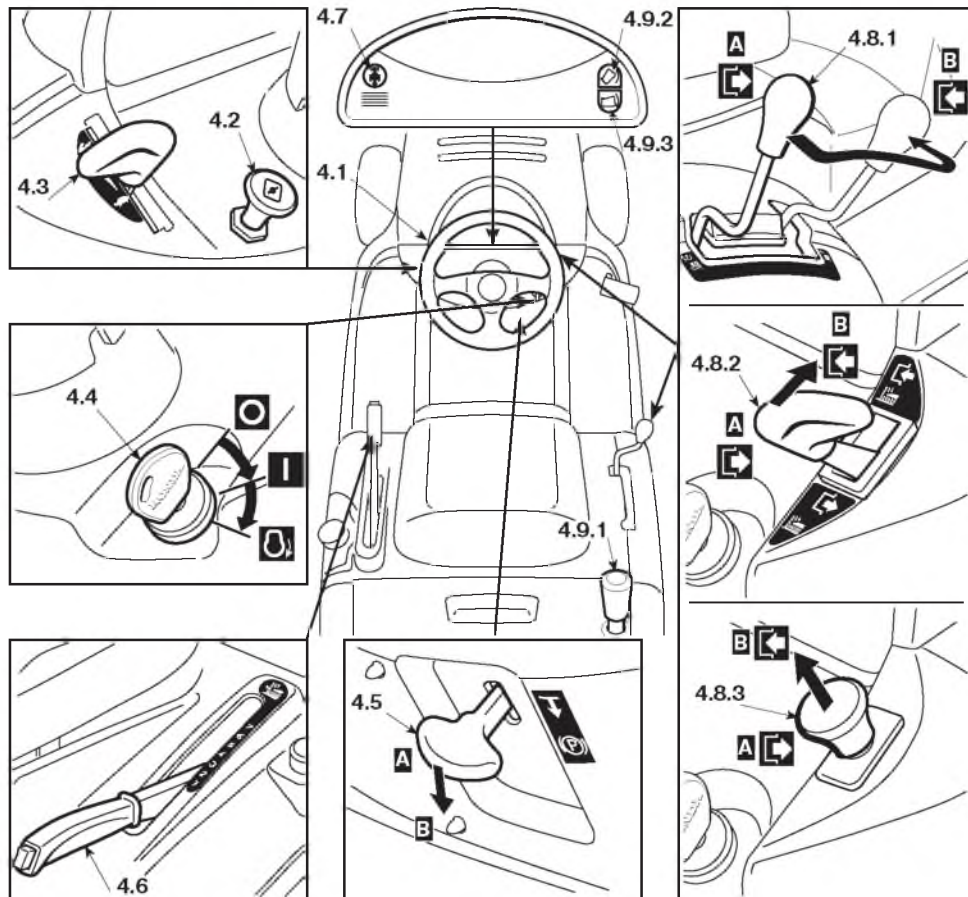
Поворачивает передние колеса.

4.2 Управление дроссельной заслонкой


Обогащает топливовоздушную смесь при запуске холодного двигателя.


4.3 Рычаг акселератора

Регулирует частоту вращения коленчатого вала двигателя. Положения указаны на табличке



и соответствуют:

 "SLOW" для минимальной частоты вращения коленчатого вала двигателя

 "FAST" для максимальной частоты вращения коленчатого вала двигателя

- При передвижении от одного участка к другому установите рычаг в положение между "SLOW" и "FAST".
- При скашивании переводите рычаг в положение "FAST".

4.4 Замок зажигания

Ключ замка зажигания может находиться в трех положениях:

 "OFF" все выключено;

 "ON" включены все системы;

 "START" включает стартер.

При отпускании ключа, находящегося в положении "START", ключ автоматически вернется в положение "ON".

4.5 Рычаг стояночного тормоза

Этот рычаг служит для затормаживания машины при постановке на стоянку.

Имеется два положения этого рычага:

"А" = стояночный тормоз выключен

"В" = стояночный тормоз включен

- Этот тормоз включается при полном нажатии на педаль (4.21 или 4.31) и переводе рычага в положение "В". Если вы отпустите педаль, то она останется в нижнем положении.
- На моделях, оснащенных контрольной лампой, она будет включена (4.10.d).
- Для отключения стояночного тормоза нажмите на педаль (4.21 или 4.31). Рычаг вернется в положение "А".

4.6 Рычаг регулировки высоты скашивания

Имеется семь положений этого рычага, отмеченные на табличке цифрами от "1" до "7", которые соответствуют определенной высоте скашивания.

Соответствующие значения высоты скашивания указаны в "Таблице характеристик" (☛ глава 9).

- Для переключения с одной высоты скашивания на другую нажмите на кнопку в торце рычага.



4.7 Кнопка для кошения при движении задним ходом

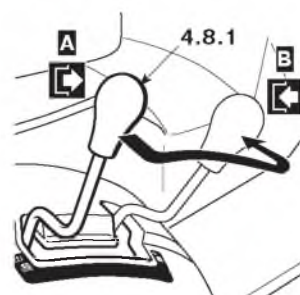
Удерживая нажатой эту кнопку, можно включить передачу заднего хода и двигаться в обратном направлении даже при вращающихся ножах, не приводя к остановке двигателя.

4.8 Включение ножей и управление тормозом

HF2...SBE

- Рычаг (4.8.1) имеет два положения как показано на
- табличке, которые соответствуют:



-  "A" = Ножи отключены
-  "B" = Ножи включены

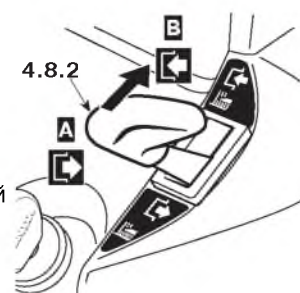


HF2315HME

HF2417...

- Рычаг (4.8.2) вставляет ножи с помощью
- пневматической муфты и имеет два положения как
- показано на табличке. Они соответствуют:



-  "A" = Ножи отключены
-  "B" = Ножи включены



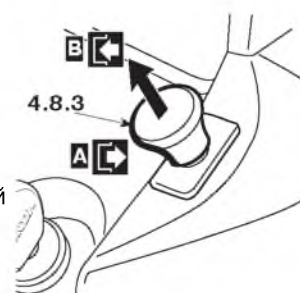
- Состояние "Ножи включены" указывается контрольной лампой (4.10.c).

HF2620...

- Грибовидный переключатель (4.8.3) предназначен для
- включения ножей с помощью электромагнитной
- муфты:

-  "A" Нажат = Ножи отключены
-  "B" Вытянут = Ножи включены

- Состояние "Ножи включены" указывается контрольной лампой (4.10.c).

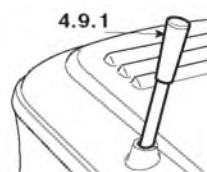


- Если ножи включены при несоблюдении условий безопасности, то двигатель будет остановлен и не может быть запущен вновь (5.2).
- При отключении ножей (положение "А") одновременно включается тормоз, который останавливает их вращение в течение нескольких секунд.
- Включить ножи при движении задним ходом возможно только при нажатии кнопки 4.7.

4.9 Управление опрокидыванием травосборника

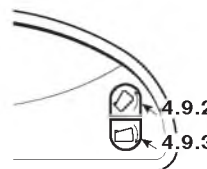
HF2...SBE HF2...HME

- Травосборник может быть опрокинут для опорожнения
- с помощью рычага (4.9.1), который может быть
- вытянут из своего корпуса.



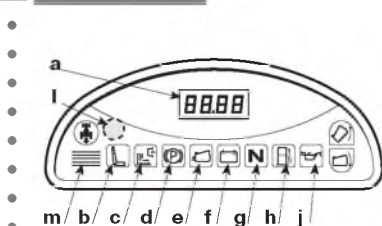
HF2...HTE

- Травосборник может быть опорожнен при нажатии
- кнопки (4.9.2) и удержании ее нажатой до остановки
- управляющего электродвигателя.
- Травосборник возвращается в рабочее положение при
- нажатии кнопки (4.9.3) и удержании ее нажатой до тех
- пор, пока фиксатор не встанет на место и
- управляющий двигатель не остановится.



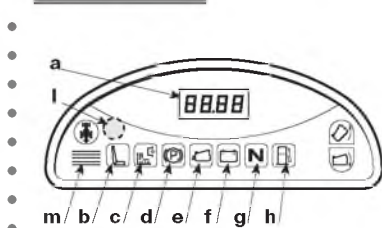
4.10 Световые индикаторы и зуммеры на панели приборов

HF2620HTE



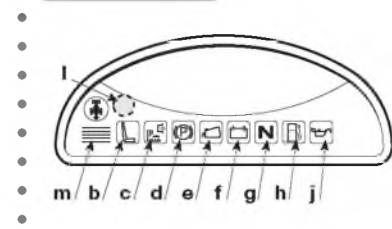
- а)** При помещении ключа в замок включается дисплей (4.4):
- в положении "ON" до запуска двигателя он показывает напряжение аккумуляторной батареи;
 - в положении "ON" он показывает суммарное время работы двигателя при работающем двигателе;
 - мигающая точка (.) указывает на то, что счетчик работает.

HF2417HTE



Световые индикаторы включаются при переводе ключа в положение "ON" и остаются включенными в течение примерно 2 секунд (в сочетании с прерывистым звучанием зуммера) для сообщения о нормальном функционировании.

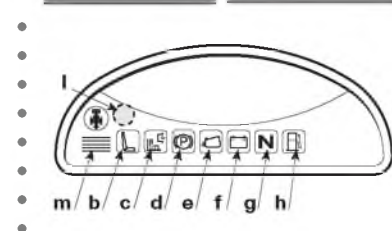
HF2620HME



Если по истечении этого времени световой индикатор остается включенным, это означает:

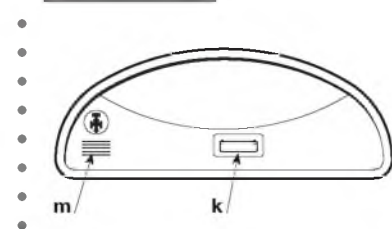
- b) на сиденье нет оператора;
- c) ножи включены;
- d) включен стояночный тормоз;
- e) отсутствует травосборник или защита от камней;

HF2315HME HF241HME



- f) недостаточный заряд аккумуляторной батареи; причины приведены в главе 7 данного Руководства;
- g) **N** в коробке передач включена нейтраль.

HF2315SBE



- h) низкий уровень топлива: это означает, что в баке остается примерно 1,5 литра топлива, чего достаточно для 30-40 минут нормальной работы;
- j) проблемы со смазкой двигателя: немедленно остановите двигатель и проверьте уровень моторного масла (5.3.3) Если проблема сохраняется, обратитесь к своему дилеру.

- k) Этот световой индикатор включается, если ключ (4.4) находится в положении "ON" и всегда остается включенным при работе машины.
 - Если он мигает, то двигатель не может быть запущен (5.2).
- l) Датчик, расположенный внутри приборной панели, автоматически включает фары (для некоторых модификаций газонокосилок) вскоре после наступления сумерек и выключает их вскоре после рассвета.
 - Во избежание ненужного включения фар не закрывайте панель приборов и не располагайте поблизости от датчика какие-либо предметы.
- m) Зуммеры работают в двух режимах:
 - **непрерывный** означает включение устройства защиты электронной платы;
 - **прерывистый** означает, что травосборник заполнен.

HF2...SBE

4.21 Педаль сцепления/тормоза

- Эта педаль выполняет двойную функцию:
- при первой части своего хода она действует
- как педаль сцепления, включая и выключая
- привод колес, а на второй части - как педаль
- тормозных механизмов задних колес.

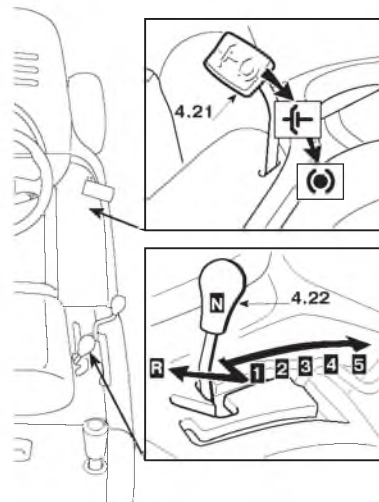
ВАЖНО Запрещается длительное время удерживать педаль в положении между включением и выключением сцепления. Это может привести к перегреву и последующему выходу из строя приводного ремня.

ПРИМЕЧАНИЕ Во время движения машины нога не должна находиться на педали.

4.22 Рычаг переключения передач

- Этот рычаг имеет семь положений для движения вперед, нейтральное положение "N" и положение заднего хода "R". Для переключения из одного положения в другое нажмите педаль (4.21) до середины хода и переведите рычаг в соответствии с указаниями на табличке.

ПРЕДУПРЕЖДЕНИЕ! Задний ход можно включать только после полной остановки машины.



HF2...HME

HF2...HTE

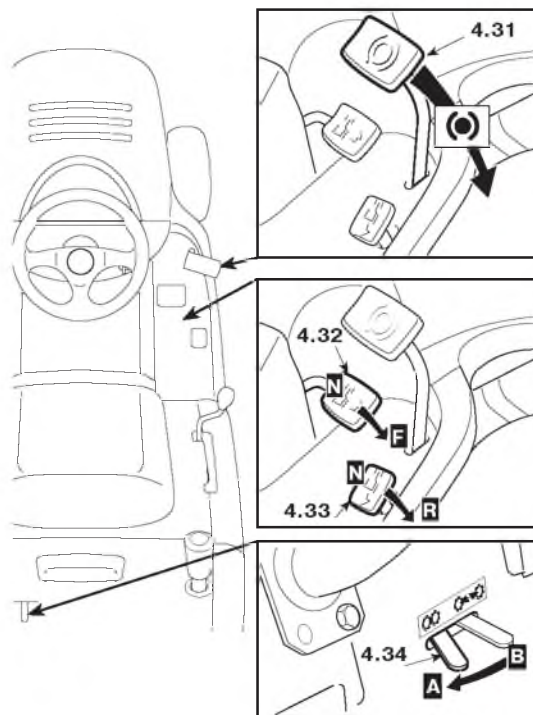
4.31 Педаль тормоза

- Эта педаль приводит в действие тормозные механизмы задних колес.

4.32 Педаль переднего хода

- Эта педаль включает привод задних колес и регулирует скорость движения машины.

- - С увеличением нажатия на эту педаль постепенно возрастает скорость движения машины.
- - При отпускании педали происходит автоматическое переключение трансмиссии на нейтраль.
- - При переходе на нейтраль загорается световой индикатор (4.10.g).



4.33 Педаль заднего хода



- Эта педаль включает задний ход и регулирует скорость движения машины.
- - С увеличением нажатия на эту педаль постепенно возрастает скорость движения машины.
- - При отпускании педали происходит автоматическое переключение трансмиссии на нейтраль.
- - Переход на нейтраль сопровождается загоранием светового индикатора (4.10.g).

⚠ ПРЕДУПРЕЖДЕНИЕ! Задний ход можно включать только после полной остановки машины.

ℹ ПРИМЕЧАНИЕ Если при включенном стояночном тормозе (4.5) воспользоваться одной из этих педалей, то двигатель остановится.

4.34 Рычаг отключения гидростатической трансмиссии

Этот рычаг имеет два положения, показанных на табличке:

-  "А" = Трансмиссия включена: для всех условий эксплуатации, как при передвижении, так и при скашивании;
-  "В" = Трансмиссия выключена: это значительно уменьшает усилие, необходимое для перемещения машины вручную при неработающем двигателе.

5. ПРАВИЛА ЭКСПЛУАТАЦИИ

5.1 РЕКОМЕНДАЦИИ ПО БЕЗОПАСНОСТИ

⚠ ОПАСНОСТЬ! Машина должна использоваться только по назначению (скашивание и сбор травы). Запрещено вмешиваться в конструкцию или демонтировать устройства безопасности, установленные на машину. **ПОМНИТЕ, ЧТО ОПЕРАТОР ВСЕГДА НЕСЕТ ОТВЕТСТВЕННОСТЬ ЗА УЩЕРБ И НАНЕСЕНИЕ ТРАВМ ДРУГИМ ЛИЦАМ.** Прежде чем приступить к эксплуатации машины:

- прочитайте правила безопасности (📖 1.2), уделив особое внимание управлению и скашиванию на склонах;
- внимательно прочитайте инструкции по эксплуатации, ознакомьтесь с органами управления и тем, как быстро остановить ножи и двигатель.
- запрещено располагать руки и ноги рядом или поблизости от вращающихся деталей и находиться у разгрузочного окна.

Запрещается использовать машину, если вы чувствуете себя в нездоровом состоянии или под воздействием лекарств либо других веществ, которые могут ухудшить вашу реакцию и способность к концентрации внимания.

Ответственностью оператора является оценка потенциальной опасности участка, на котором должны проводиться работы, а также принятие необходимых мер по обеспечению собственной безопасности, а также безопасности других лиц, особенно на склонах, скользких и неустойчивых грунтах.

Не останавливайте машину в высокой траве с работающим двигателем во избежание опасности возникновения пожара.

⚠ ПРЕДУПРЕЖДЕНИЕ! Эта машина не должна эксплуатироваться на уклонах более 10° (17%) (📖 5.5).

ВАЖНО Вся информация о положении органов управления приведена в главе 4.

5.2 ПОЧЕМУ УСТРОЙСТВА БЕЗОПАСНОСТИ ВМЕШИВАЮТСЯ В РАБОТУ

Устройства безопасности работают двумя способами:

- они предотвращают запуск двигателя, если не выполнены все требования безопасности;
- они останавливают двигатель, даже если не выполнено одно из требований безопасности.

Для запуска двигателя во всех случаях необходимо:

- включить нейтраль в трансмиссии;
- отключить привод ножей;
- оператор должен находиться на сиденье или включить стояночный тормоз.

Двигатель останавливается, если:

- оператор покидает сиденье при включенном приводе ножей;
- оператор покидает сиденье при включенной нейтрали в трансмиссии;
- оператор покидает сиденье при включенной нейтрали в трансмиссии, но не включенном стояночном тормозе;
- поднят травосборник или снята защита от камней при включенном приводе ножей;
- при включенном приводе ножей включена передача заднего хода. Этого можно избежать при нажатии и удерживании кнопки 4.7.

В приведенной ниже таблице показаны разные условия работы, объясняющие **причину выключения двигателя** устройством безопасности.

	ОПЕРАТОР	ТРАВΟΣБОРНИК	НОЖИ	ТРАНСМИССИЯ	ТОРМОЗА	ДВИГАТЕЛЬ
А) ВКЛЮЧЕНЫ КОНТРОЛЬНЫЕ ЛАМПЫ (Ключ в положении "ON")						
Сидит	ДА		Отключены	"N"	Включены	Остановлен
Сидит	НЕТ		Отключены	"N"	Отключены	Остановлен
В) ПРИ ЗАПУСКЕ ДВИГАТЕЛЯ (Ключ в положении "START")						
Сидит	-		Отключены	1...5-F/R	Включены	НЕ запускается
Сидит	-		Включены	"N"	Включены	НЕ запускается
Отсутствует	-		Отключены	"N"	Отключены	НЕ запускается
С) ПРИ ПЕРЕДВИЖЕНИИ (Ключ в положении "ON")						
Сидит	ДА		Отключены	1...5-F/R	Включены	Остановлен
Отсутствует	ДА		Отключены	"N"	Отключены	Остановлен
Д) ПРИ СКАШИВАНИИ (Ключ в положении "ON")						
Сидит	НЕТ		Включены	-/-	Отключены	Остановлен
Сидит	ДА		Включены	R	Отключены	Остановлен
Отсутствует	ДА		Отключены	"N"	Отключены	Остановлен
Отсутствует	ДА		Включены	-/-	Включены	Остановлен

* Этого можно избежать при нажатии и удерживании кнопки 4.7

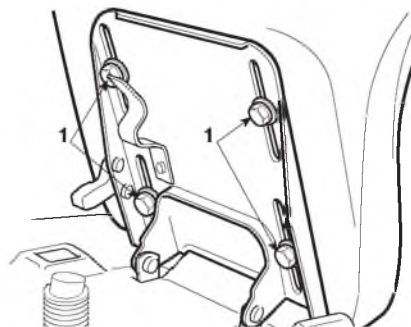
5.3 ПРЕДВАРИТЕЛЬНЫЕ ДЕЙСТВИЯ ПЕРЕД НАЧАЛОМ РАБОТЫ

До начала работы необходимо провести ряд проверок и действий, которые обеспечат наилучшие результаты работы при максимальной безопасности.

5.3.1 Регулировка сиденья

HF2...VE

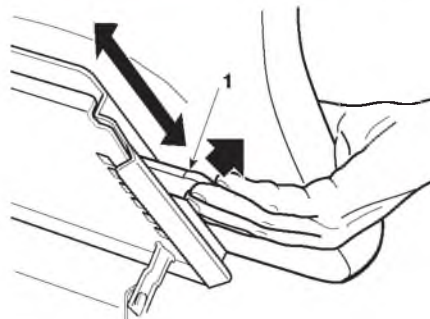
- Для регулировки сиденья следует
- ослабить четыре фиксирующих болта
- (1). Передвиньте сиденье вдоль
- прорезей.
- После определения желательного
- положения затяните четыре болта (1).



HF2...ME

HF2...TE

- Регулируемое сиденье может быть
- установлено в шести разных
- положениях.
- Положение меняется при поднятии
- ручки (1) и перемещении сиденья в
- нужное положение.

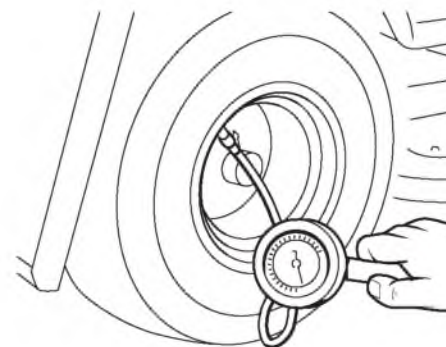


5.3.2 Давление воздуха в шинах

Отверните колпак ступицы и подключите к вентилю магистраль сжатого воздуха с манометром.

Поддержание требуемого давления воздуха в шинах очень важно для точного соблюдения высоты скашивания и обеспечения ровной поверхности газона. Величина давления составляет:

СПЕРЕДИ	1,5 бар (13x5.00-6)
	1,0 бар (15x5.00-6)
СЗАДИ	1,2 бар



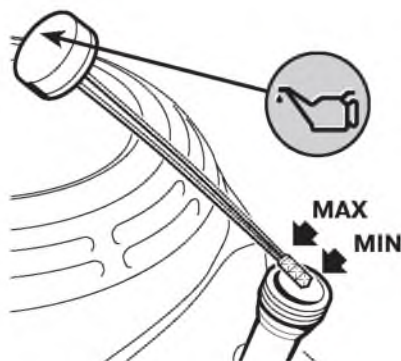
5.3.3 Заправка маслом и топливом

ВАЖНО Применяйте масло SAE 10W30 и неэтилированный бензин Euro 95.

ВАЖНО Работа двигателя при недостаточном количестве масла может привести к серьезным поломкам двигателя. Использование моторного масла других категорий или масла для 2-тактных двигателей сокращает срок службы двигателя.

Установите машину на горизонтальную поверхность, выключите двигатель, отверните пробку маслоналивной горловины с указателем уровня масла и тщательно протрите его.

Полностью вставьте указатель уровня масла, не заворачивая его, затем выньте указатель и проверьте уровень масла. Если уровень масла находится возле метки минимального уровня (MIN) на указателе или ниже его, долейте рекомендованное моторное масло до метки максимального уровня (MAX). Полностью закрутите пробку с указателем уровня масла.



При доливке топлива пользуйтесь воронкой. Не допускайте перелива; на заливной горловине имеется указатель максимального уровня.

ПРИМЕЧАНИЕ При проливе топлива на кузов необходимо немедленно вытереть следы топлива.

⚠ ОПАСНОСТЬ! **Заправку топливного бака следует производить на открытом воздухе или в хорошо проветриваемых помещениях при неработающем двигателе. Помните, что бензин исключительно огнеопасен и взрывоопасен. ЗАПРЕЩЕНО ПОДНОСИТЬ ОТКРЫТОЕ ПЛАМЯ К ГОРЛОВИНЕ ТОПЛИВНОГО БАКА ДЛЯ ПРОВЕРКИ УРОВНЯ ТОПЛИВА И КУРИТЬ ПРИ ЗАПРАВКЕ ТОПЛИВОМ.**



5.3.4 Проверка тормозной системы

Убедитесь, что возможности тормозной системы машины соответствуют условиям эксплуатации. Избегайте выполнения работ, если вы сомневаетесь в эффективности тормозной системы. При необходимости отрегулируйте тормозную систему (☛ 6.3.4). Если по-прежнему не уверены в эффективности тормозной системы, обратитесь к официальному дилеру Honda.

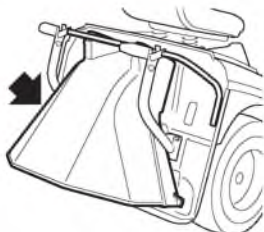
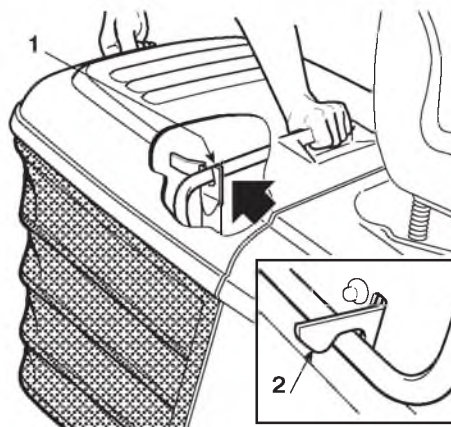
5.3.5 Установка защитных устройств на разгрузочное окно (травосборник или защита от камней)

⚠ ПРЕДУПРЕЖДЕНИЕ! *Запрещается эксплуатация машины без установленных на разгрузочное окно защитных устройств!*

HF2...HTE

- Защитные устройства должны устанавливаться при опущенных рычагах для опрокидывания.

Закрепите травосборник, вставив верхнюю трубку каркаса в прорези 2 кронштейнов (1). Убедитесь, что нижняя трубка проема травосборника установлена в фиксатор (2). Если установка производится с чрезмерным или слишком слабым усилием, то необходимо отрегулировать возвратную пружину (☛ 6.3.6).



Если вы хотите косить без использования травосборника, то по запросу вы можете получить комплект защиты от камней (☛ 8.2). Он должен закрепляться на задней плите как указано в соответствующих инструкциях.

5.3.6 Проверка работоспособности устройств безопасности

Проверьте, что системы безопасности работают должным образом, имитируя разные ситуации при эксплуатации (☛ 5.2), и убедитесь, что указанный результат обеспечивается в любом случае.

5.3.7 Проверка ножей

Проверьте, что ножи правильно заточены и надежно закреплены.

- Плохо заточенные ножи рвут траву, оставляя бурые пятна на газоне.
- Плохо закрепленные ножи приводят к чрезмерной вибрации и могут привести к опасности.

⚠ ПРЕДУПРЕЖДЕНИЕ! *Одевайте плотные перчатки при работе с ножами.*

⚠ ПРЕДУПРЕЖДЕНИЕ! *Перед очисткой, проверкой или проведением работ на машине останавливайте двигатель и снимайте наконечник высоковольтного провода со свечи зажигания.*

5.4 ЭКСПЛУАТАЦИЯ МАШИНЫ

5.4.1 Запуск двигателя

⚠ ОПАСНОСТЬ! *Все операции по запуску двигателя должны выполняться на открытом воздухе или в хорошо проветриваемом помещении! ПОМНИТЕ, ЧТО ОТРАБОТАВШИЕ ГАЗЫ ДВИГАТЕЛЯ ОЧЕНЬ ТОКСИЧНЫ!*

Для запуска двигателя:

- на наклонной поверхности включите стояночный тормоз (☛ 4.5);
- включите нейтраль в трансмиссии ("N") (☛ 4.22 или 4.32/33);
- отключите привод ножей (☛ 4.8);
- если двигатель не прогрет, воспользуйтесь воздушной заслонкой (☛ 4.2);
- установите рычаг акселератора (☛ 4.3) в положение между "SLOW" и "FAST";
- вставьте ключ (☛ 4.4) и поверните его в положение "ON" для включения электрооборудования, затем поверните его в положение "START" для запуска двигателя;
- отпустите ключ, как только двигатель заработает.

Если двигатель заработал, установите рычаг акселератора в положение "SLOW" и закройте воздушную заслонку (при наличии).

ВАЖНО *Воздушная заслонка должна быть закрыта как только двигатель заработает устойчиво. Использование воздушной заслонки на прогревом двигателе приведет к загрязнению свечи зажигания и неустойчивой работе двигателя.*

ПРИМЕЧАНИЕ *При затруднениях при запуске двигателя не следует продолжать пользоваться стартером, т.к. это может привести к разряду аккумуляторной батареи или заливанию топливом свечей зажигания. Поверните ключ в положение "OFF", подождите несколько секунд и затем повторите попытку запуска. Если двигатель так и не заводится, обратитесь к главе 7 данного Руководства.*

ВАЖНО *Всегда учитывайте, что устройства безопасности предотвращают запуск двигателя, если:*


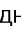

- отключен привод ножей;
 - включена нейтраль в трансмиссии ("N");
 - оператор не сидит на сиденье и не включен стояночный тормоз.
- В таких случаях после изменения ситуации перед повторным запуском двигателя ключ следует вернуть в положение "OFF".*

5.4.2 Привод для движения передним ходом и передвижение без скашивания

▲ ПРЕДУПРЕЖДЕНИЕ! *Этой газонокосилке не разрешается движение по общей сети дорог. Она должна эксплуатироваться (как указано в правилах дорожного движения) на участках, закрытых для движения.*




ПРИМЕЧАНИЕ *При передвижении газонокосилки привод ножей должен быть отключен, а режущий аппарат поднят на максимальную высоту (положение 7).*

HF2...SBE

- Установите акселератор в положение между отметками "SLOW" and "FAST", а рычаг переключения в положение 1-й передачи ( 4.22).
- Нажимайте на педаль и отключите стояночный тормоз. Медленно отпускайте педаль, которая переключится из режима "тормоз" в режим "сцепление", приводя во вращение задние колеса ( 4.21).
- **▲ ПРЕДУПРЕЖДЕНИЕ!** *Педаль следует отпускать постепенно, поскольку резкое включение может привести к опрокидыванию и потере контроля над газонокосилкой.*
- Постепенно достигайте нужной скорости работы с помощью акселератора и рычага переключения передач. Для изменения скорости с помощью передач педаль сцепления должна быть выжата наполовину ( 4.21).

HF2...HME

HF2...HTE

- Установите рычаг акселератора в среднее положение между "SLOW" и "FAST".
- Выключите стояночный тормоз и отпустите педаль тормоза ( 4.31).
- Нажмите на педаль переднего хода ( 4.32) и, постепенно увеличивая нажатие на нее и на акселератор соответственно, увеличьте скорость до требуемой.
- **▲ ПРЕДУПРЕЖДЕНИЕ!** *Движение следует начинать так, как уже указано ( 4.32), чтобы предотвратить внезапное опрокидывание и потерю контроля над машиной, особенно на уклонах.*

5.4.3 Торможение

Для уменьшения скорости движения газонокосилки сначала нужно снизить частоту вращения коленчатого вала двигателя и затем нажать на педаль тормоза (☛ 4.21 или 4.31), чтобы еще больше уменьшить скорость движения и полностью остановить машину.

HF2...HME HF2...HTE

-
- **ПРИМЕЧАНИЕ** Газонокосилка уже будет существенно замедлена при отпуске педали движения передним или задним ходом.

5.4.4 Задний ход

Задний ход можно включать ТОЛЬКО при полной остановке машины.

HF2...SBE

-
- Нажимайте на педаль до полной остановки машины и затем включайте задний ход, переводя рычаг в сторону и далее в положение "R" (☛ 4.22). Постепенно отпуская педаль для включения сцепления и затем начинайте движение задним ходом.

HF2...HME HF2...HTE

-
-
- Когда машина остановлена, начинайте движение задним ходом, нажимая на педаль в направлении "R" (☛ 4.33).

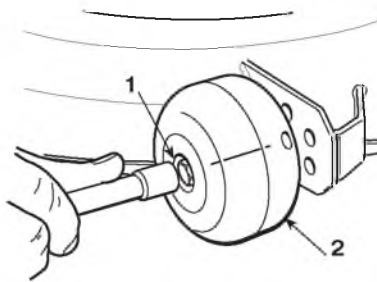
5.4.5 Скашивание травы

Когда вы доехали до участка, где нужно косить траву, убедитесь, что травосборник или защита от камней установлены правильно.

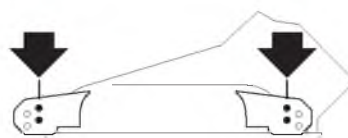
HF24... HF26...

-
- Колеса режущего аппарата (1) предназначены для того, чтобы всегда поддерживать расстояние между землей и краем режущего аппарата во избежание повреждения газона на неровностях.
-
- Каждое колесо режущего аппарата может быть установлено в два разных положения по высоте:

- оно служит для сохранения пространства
- при работе в самом нижнем положении и не функционирует в самом высоком положении.
- Для изменения положения отверните и выньте штифт (1), затем измените положение колеса (2), установив его в верхнее или нижнее отверстие стойки, как показано на рисунке.



⚠ ПРЕДУПРЕЖДЕНИЕ! *Такую операцию следует выполнить для всех четырех колес ПРИ НЕРАБОТАЮЩЕМ ДВИГАТЕЛЕ И ОТКЛЮЧЕННОМ ПРИВОДЕ НОЖЕЙ.*



Для того чтобы приступить к скашиванию:

- установите акселератор в положение "FAST";
- поднимите режущий аппарат в самое верхнее положение;
- включите привод ножей (☛ 4.9);
- начинайте движение вперед по газону очень медленно и с особым вниманием, как указано выше;
- отрегулируйте скорость движения передним ходом и высоту скашивания (☛ 4.6) в соответствии с состоянием газона (высота, густота и влажность травы). На плоских участках следует соблюдать следующие условия:

Высокая и густая трава - влажный газон	2,5 км/ч
Среднее состояние травы	4 ... 6 км/ч
Низкая трава - сухой газон более	6 км/ч

☛ **HF2...HME** **HF2...HTE**

- Скорость должна изменяться при постепенном нажатии на педаль движения.

⚠ ПРЕДУПРЕЖДЕНИЕ! *При скашивании на уклонах скорость движения передним ходом должна быть уменьшена исходя из условий безопасности (☛ 1.2- 5.5).*

В любом случае скорость всегда следует снижать, если вы отмечаете падение частоты вращения коленчатого вала двигателя, поскольку слишком высокая скорость движения при данном состоянии травы приведет к ухудшению качества скашивания.

Каждый раз отключайте привод ножей и устанавливайте режущий аппарат в самое высокое положение, если вам нужно преодолеть препятствие.

5.4.6 Опорожнение травосборника

Не допускайте заполнения травосборника до отказа, т.к. это может привести к закупорке приемного канала. При заполнении травосборника до отказа включается прерывистый звуковой сигнал. При этом нужно:

- уменьшить частоту вращения коленчатого вала двигателя;
- переключиться на нейтраль (N) (☛ 4.22 или 4.32/33) и остановить движение передним ходом;
- на уклонах включить стояночный тормоз;
- отключить привод ножей (☛ 4.8), что приведет к прекращению подачи звукового сигнала;

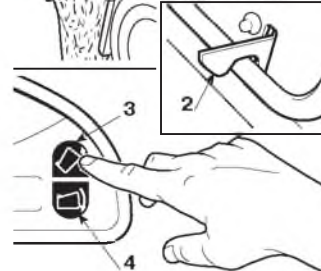
HF2...SBE HF2...HME

- **ПРИМЕЧАНИЕ** Опорожнение травосборника разрешается проводить только с отключенным приводом ножей. В противном случае произойдет остановка двигателя.
- - вытащить рычаг (1) (☛ 4.9.1) и опрокинуть травосборник для его опорожнения;
- - закрыть травосборник так, чтобы он был зафиксирован фиксатором (2) и убрать рычаг (1) на место.

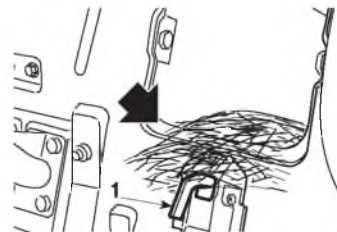


HF2...SBE HF2...HME

- **ПРИМЕЧАНИЕ** Выключатель опрокидывателя работает только при отключенном приводе ножей.
- - при нахождении оператора на сиденье удерживайте кнопку (3) (☛ 4.9.2) нажатой до тех пор, пока травосборник не будет поднят полностью;
- - после опорожнения удерживайте кнопку (4) (☛ 4.9.3) нажатой до тех пор, пока травосборник не будет полностью опущен, одновременно проверяя, что фиксатор (2) зафиксировал травосборник.



- **ПРИМЕЧАНИЕ** В момент включения ножей даже при опорожненном травосборнике может быть слышно звуковое предупреждение. Причиной этого является то, что на датчике микропереключателя (1) остается скошенная трава. Для выключения этого сигнала отключите привод ножей и затем сразу же включите его снова. Если сигнал не выключается, остановите двигатель, поднимите травосборник и удалите скошенную траву с датчика (1).



5.4.7 Очистка приемного канала

Скашивание очень высокой или мокрой травы, особенно на слишком высокой скорости, может привести к засорению приемного канала. Если это произошло, необходимо выполнить следующее:

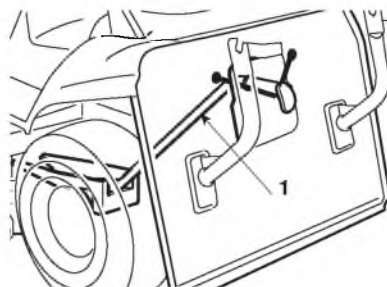
- немедленно остановить газонокосилку, отключить ножи, выключить двигатель и вынуть ключ из замка;
- поднять травосборник или защиту от камней;
- удалить накопившуюся траву со стороны выхода приемного канала.

▲ ПРЕДУПРЕЖДЕНИЕ! *Данную работу следует выполнять только при неработающем двигателе.*

5.4.8 Функция "Мульчирование" (дополнительное оборудование)

Крышка "Мульчирование" оставляет срезанную траву внутри режущего аппарата для измельчения и равномерного распределения ее по газону.

Это оснащение должно быть закреплено на задней плите и использоваться в соответствии с приведенными инструкциями.



5.4.9 Завершение скашивания

По завершении скашивания отключите привод ножей, снизьте частоту вращения коленчатого вала двигателя и переведите режущий аппарат в самое высокое положение.

5.4.10 Завершение работы

Остановите машину, переведите рычаг акселератора в положение "SLOW" и выключите двигатель, переведя ключ в положение "OFF". При этом топливный кран будет автоматически закрыт.

▲ ПРЕДУПРЕЖДЕНИЕ! *Всегда забирайте с собой ключ зажигания, оставляя машину без присмотра!*

5.4.11 Очистка и хранение

Установите машину в сухом, защищенном от осадков месте и, если возможно, накройте ее тканью. По завершении скашивания очистите машину снаружи, опорожните травосборник и потрясите его для удаления остатков травы и грунта.

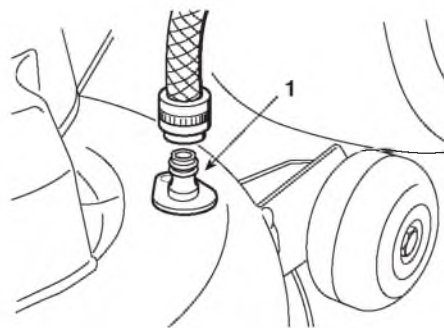
⚠ ПРЕДУПРЕЖДЕНИЕ! *Всегда опорожняйте травосборник и не оставляете емкости, заполненные травой, в помещении.*

Очистите пластиковые детали кузова влажной губкой, смоченной водным раствором моющего вещества, стараясь, чтобы вода не попала на двигатель, электрооборудование и электронную плату, расположенную под панелью приборов.

ВАЖНО *Запрещается мыть кузов и двигатель из шлангов с насадками или сильнодействующими моющими веществами!*

Для мытья внутренней поверхности режущего аппарата и приемного канала машина должна находиться на плотном грунте с:

- установленным травосборником или защитой от камней;
- оператором на сиденье;
- работающим двигателем;
- включенной нейтралью в трансмиссии;
- включенным стояночным тормозом;
- включенным приводом ножей.



Поочередно одевайте водяной шланг на фитинги (1) и подавайте воду через них в течение нескольких минут при вращающихся ножах.

При мытье режущий аппарат должен быть установлен в самое нижнее положение. Затем снимите травосборник, опорожните и сполосните его, а затем разместите там, где он может быстро высохнуть.

HF2620

ВАЖНО *Во избежание ухудшения работы электромагнитного сцепления:*

- старайтесь избежать попадания масла на него;
- не направляйте струю воды высокого давления непосредственно на узел сцепления;
- не очищайте сцепление бензином.

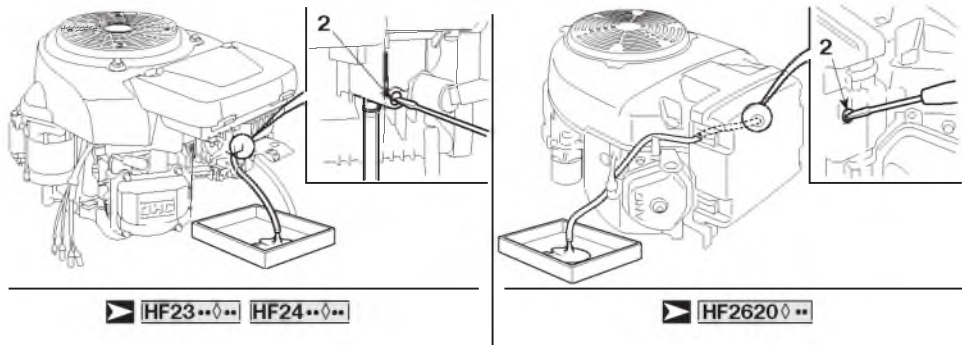
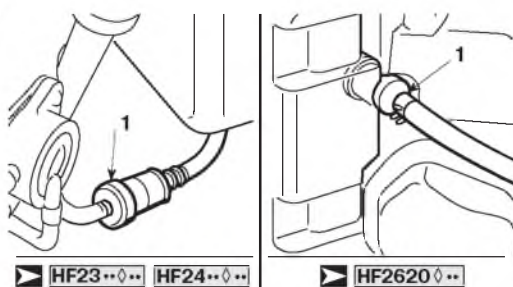
5.4.12 Хранение и простой в течение длительного периода времени

Если предполагается длительный период простоя (более 1 месяца), отсоедините кабель (черный) от отрицательного вывода аккумуляторной батареи. Смажьте все соединения, как указано (☛ 6.2.1).

⚠ ПРЕДУПРЕЖДЕНИЕ! *Тщательно удалите все остатки скошенной травы, которые могут скопиться вокруг двигателя или глушителя, чтобы избежать их воспламенения при следующем запуске!*

Опорожните топливный бак, отсоединив шланг со стороны входа в топливный фильтр (1).

Подсоедините топливный шланг.



Отверните сливную пробку карбюратора (2) и слейте топливо в подходящую емкость для бензина. Надежно затяните сливную пробку карбюратора. Выкрутите две свечи зажигания и влейте столовую ложку чистого моторного масла в цилиндры двигателя. Для равномерного распределения масла по стенкам цилиндров прокрутите коленчатый вал двигателя стартером в течение 1 или 2 секунд, повернув ключ зажигания; затем вновь закрутите свечи зажигания (☛ 6.4.5).

⚠ ОПАСНОСТЬ! *Бензин исключительно огнеопасен. Храните бензин в специальных емкостях. Всегда плотно закрывайте пробки емкостей для бензина.*

ВАЖНО Аккумуляторная батарея должна храниться в сухом и прохладном месте. Всегда перед длительным хранением (более 1 месяца) заряжайте аккумуляторную батарею только с помощью поставляемого вместе с машиной зарядного устройства, а перед снятием с хранения заряжайте ее вновь (☛ 6.2.4).

Также перед возобновлением эксплуатации проверьте отсутствие утечки топлива из шлангов или карбюратора.

5.4.13 Устройство защиты электронной платы

Электронная плата имеет самовосстанавливающееся устройство защиты, которое разрывает цепь при возникновении отказа в электрической системе. В результате останавливается двигатель и включается звуковой сигнал, который можно отключить, только вынув ключ из замка зажигания.

Цепь автоматически будет восстановлена через несколько секунд, но причина отказа должна быть установлена и устранена, чтобы избежать повторного срабатывания защитного устройства.

ВАЖНО Для того чтобы избежать срабатывания защитного устройства:

- не перепутайте подключение кабелей к выводам аккумуляторной батареи;
- запрещено эксплуатировать машину с аккумуляторной батареей другого типа, что может стать причиной выхода из строя регулятора зарядки;
- старайтесь избегать коротких замыканий.

5.5 РАБОТА НА СКЛОНАХ

В соответствии с уже упомянутым скашиванием на склонах с максимальным уклоном (максимум 10° или 17%), газоны на склонах следует скашивать, двигаясь вверх и вниз и ни в коем случае поперек них, уделяя особое внимание смене направления движения. Колесо, находящееся на склоне выше остальных колес, не должно ударяться о препятствия (камни, ветки, корни и т.д.), что может стать причиной скольжения газонокосилки сторону, переворачивания или потери контроля над газонокосилкой.



⚠ ОПАСНОСТЬ! **СНИЖАЙТЕ СКОРОСТЬ ПЕРЕД ЛЮБЫМ ИЗМЕНЕНИЕМ НАПРАВЛЕНИЯ ДВИЖЕНИЯ ПРИ РАБОТЕ НА СКЛОНЕ, и всегда включайте стояночный тормоз перед тем как остановить и покинуть газонокосилку.**

⚠ ПРЕДУПРЕЖДЕНИЕ! *Будьте осторожны, начиная движение вперед на наклонной поверхности во избежание опасности переворачивания. Снизьте скорость движения перед движением по склону и особенно на спуске.*

⚠ ОПАСНОСТЬ! *Запрещается включать передачу заднего хода для уменьшения скорости движения на спуске, что может привести к потере управляемости и особенно на скользких поверхностях.*

▶ HF2...SBE

- **⚠ ОПАСНОСТЬ!** *Запрещается двигаться на машине по склону с включенной нейтралью в трансмиссии или с выключенным сцеплением!*
- *Всегда перед тем как покинуть машину включайте низшую передачу в трансмиссии.*

▶ HF2...HME

HF2...HTE

- При движении на спусках не нажимайте на педали (☛ 4.32/33), чтобы использовать эффект торможения гидростатического привода, когда не включена трансмиссия.

5.6 ТРАНСПОРТИРОВКА

⚠ ПРЕДУПРЕЖДЕНИЕ! *Если машину необходимо перевозить на грузовом автомобиле или прицепе, воспользуйтесь аппаратами подходящей прочности, ширины и длины. Газонокосилку следует грузить с выключенным двигателем, без оператора и только толкая ее. Опустите режущий аппарат, включите стояночный тормоз и надежно закрепите машину с помощью тросов или цепей на время перевозки.*

5.7 РЕКОМЕНДАЦИИ ПО ОБЕСПЕЧЕНИЮ ВЫСОКОГО КАЧЕСТВА СКАШИВАНИЯ

1. Для поддержания газона зеленым и мягким с хорошим внешним видом его следует регулярно скашивать, не повреждая траву.
2. Лучше всего проводить скашивание сухой травы.
3. Ножи должны находиться в хорошем состоянии и заточенными так, чтобы трава скашивалась ровно без расщепления при срезе, что приводит к приобретению ею бурого оттенка.

4. Двигатель должен работать с максимальной частотой, что обеспечит ровный срез травы и силу тяги, необходимую для беспрепятственного прохождения срезанной травы через приемный канал.

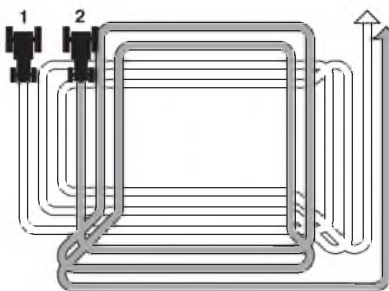
5. Частота скашивания должна зависеть от скорости подрастания травы, что подразумевает недопущение перерастания травы в период между скашиваниями.

6. В жаркий и сухой период траву следует срезать немного выше, чтобы земля не пересыхала.

7. Если трава слишком высокая, ее следует косить дважды в течение 24 часов. Первый раз ножи нужно установить на максимальной высоте, по возможности уменьшая ширину прохода, а второй раз скашивать до нужной высоты.

8. Внешний вид газона будет лучше, если вы будете чередовать скашивание в обоих направлениях.

9. Если система сбора травы имеет тенденцию к засорению, вы должны снизить скорость движения, поскольку она может быть слишком велика для данного состояния травы. Если проблема не устраняется, то вероятные причины заключаются в неправильно заточенных ножах или деформированных выступах на них.



10. Будьте очень внимательны при скашивании вблизи кустов или низких бордюров, контакт с которыми может привести к изменению горизонтального положения и повреждению кромки режущего аппарата, а также самих ножей.

5.8 ПЕРЕЧЕНЬ ОСНОВНЫХ ОПЕРАЦИЙ, КОТОРЫЕ ДОЛЖНЫ БЫТЬ ВЫПОЛНЕНЫ ПРИ РАЗНЫХ УСЛОВИЯХ ЭКСПЛУАТАЦИИ

Для ...	Вам нужно ...
Запуска двигателя (☛ 5.4.1)	Убедиться, что выполнены все условия для его запуска и затем повернуть ключ зажигания.
Движения вперед (☛ 5.4.2)	Переместить рычаг акселератора; ☛ HF2...SBE : нажать на педаль, включить передачу (☛ 4.22) и затем постепенно отпустить педаль; ☛ HF2...HME HF2...HTE : нажать на педаль движения вперед (☛ 4.32);
Притормозить или остановиться (☛ 5.4.3)	Уменьшить частоту вращения коленчатого вала двигателя и нажать на педаль тормоза.
Движения задним ходом (☛ 5.4.4)	Остановить машину; ☛ HF2...SBE : включить нейтраль (N), нажать на педаль, включить передачу заднего хода (☛ 4.22) и затем постепенно отпустить педаль; ☛ HF2...HME HF2...HTE : нажать на педаль движения задним ходом; (☛ 4.33)

Для ...	Вам нужно ...
Скашивания травы (☛ 5.4.5)	Установить травосборник или защиту от камней, отрегулировать высоту колес режущего аппарата и передвинуть рычаг акселератора, включить привод ножей и отрегулировать высоту скашивания. ▶ HF2...SBE : нажать на педаль, включить передачу (☛ 4.22) и затем постепенно отпустить педаль; ▶ HF2...HME HF2...HTE : нажать на педаль движения вперед (☛ 4.32);
Опорожнения травосборника (☛ 5.4.6)	Остановить газонокосилку, отключить привод ножей и включить механизм подъема травосборника.
Очистки приемного канала (☛ 5.4.7)	Остановить газонокосилку, отключить привод ножей и выключить двигатель; снять травосборник и очистить приемный канал.
Завершения скашивания (☛ 5.4.8)	Отключить привод ножей и уменьшить частоту вращения коленчатого вала двигателя.
Остановки двигателя (☛ 5.4.9)	Уменьшить частоту вращения коленчатого вала двигателя, подождать несколько секунд и повернуть ключ.
Постановки машины на хранение (☛ 5.4.10)	Включить стояночный тормоз, вынуть ключ из замка и, если нужно, вымыть газонокосилку, внутреннюю часть режущего аппарата, приемный канал и травосборник.

6. ТЕХНИЧЕСКОЕ ОБСЛУЖИВАНИЕ

6.1 РЕКОМЕНДАЦИИ ПО БЕЗОПАСНОСТИ

⚠ ПРЕДУПРЕЖДЕНИЕ! *Перед очисткой, обслуживанием или ремонтом выньте ключ из замка зажигания и прочитайте соответствующие инструкции. Наденьте подходящую одежду и плотные перчатки для снятия и установки ножей и проведения работ, которые могут представлять опасность для рук.*

⚠ ПРЕДУПРЕЖДЕНИЕ! *Не работайте на машине, имеющей поврежденные или изношенные детали. Поврежденные или изношенные детали должны быть заменены, а не отремонтированы. Используйте только оригинальные запасные детали: если детали не обладают аналогичным качеством, то они могут привести к поломке машины или подвергнуть опасности вас или других лиц.*

ВАЖНО *Запрещается сливать отработанное масло, топливо или другие загрязнители в несанкционированных местах!*

Перечень основных ситуаций, которые могут потребовать вмешательства

Каждый раз, когда ...	Вам нужно ...
Вибрируют ножи	Проверьте болты (🔧 6.3.1) или отбалансируйте ножи (🔧 6.3.1).
Ножи рвут траву и газон приобретает бурый оттенок	Заточите ножи (🔧 6.3.1).
Срез неровный	Отрегулируйте положение режущего аппарата (🔧 6.3.2).
Привод ножей включается необычно	Отрегулируйте регулятор включения ножей (🔧 6.3.3).
Машина не тормозит	Отрегулируйте пружину тормоза (🔧 6.3.4).
Движение машины неустойчиво	Отрегулируйте пружину натяжного устройства (🔧 6.3.5).
Травосборник подпрыгивает и стремится открыться	Отрегулируйте пружину (🔧 6.3.6).

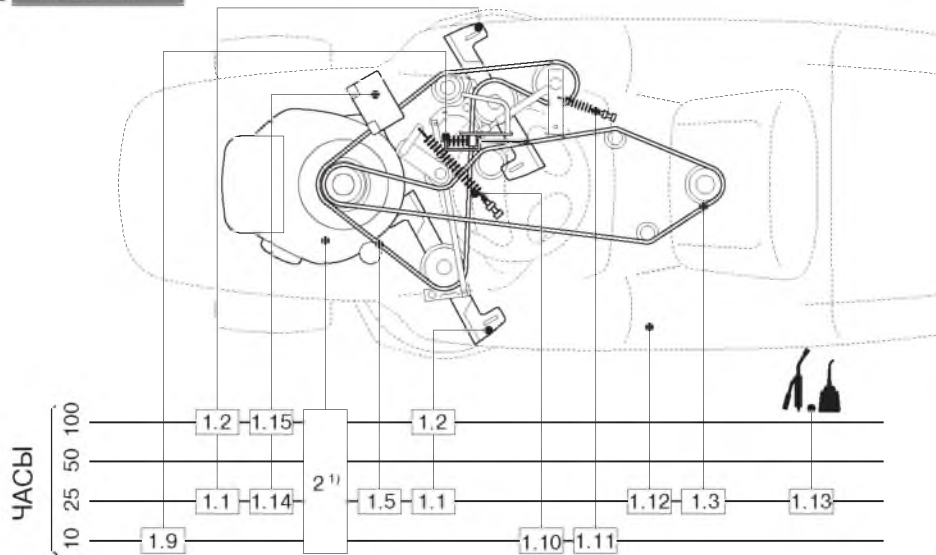
6.2 РЕГЛАМЕНТНЫЕ РАБОТЫ

6.2.1 Техническое обслуживание и основные операции по смазке

Выполняйте указания, приведенные на схемах и указывающие на точки, которые требуют проверки, смазки и периодического обслуживания, а также тип применяемой смазки и периодичность.

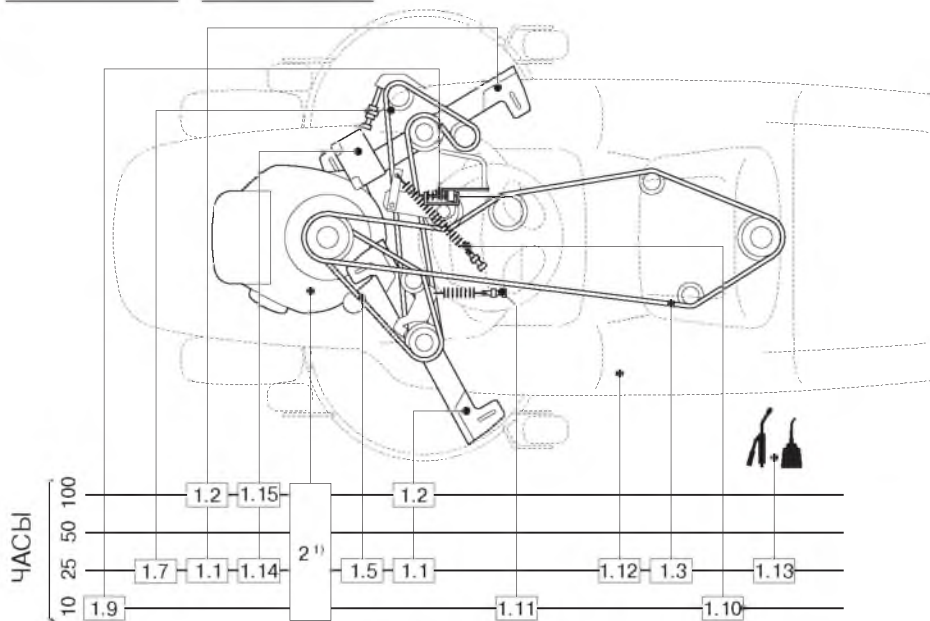
а) Периодическое техническое обслуживание (☛ 6.2.2)

☑ HF23150**

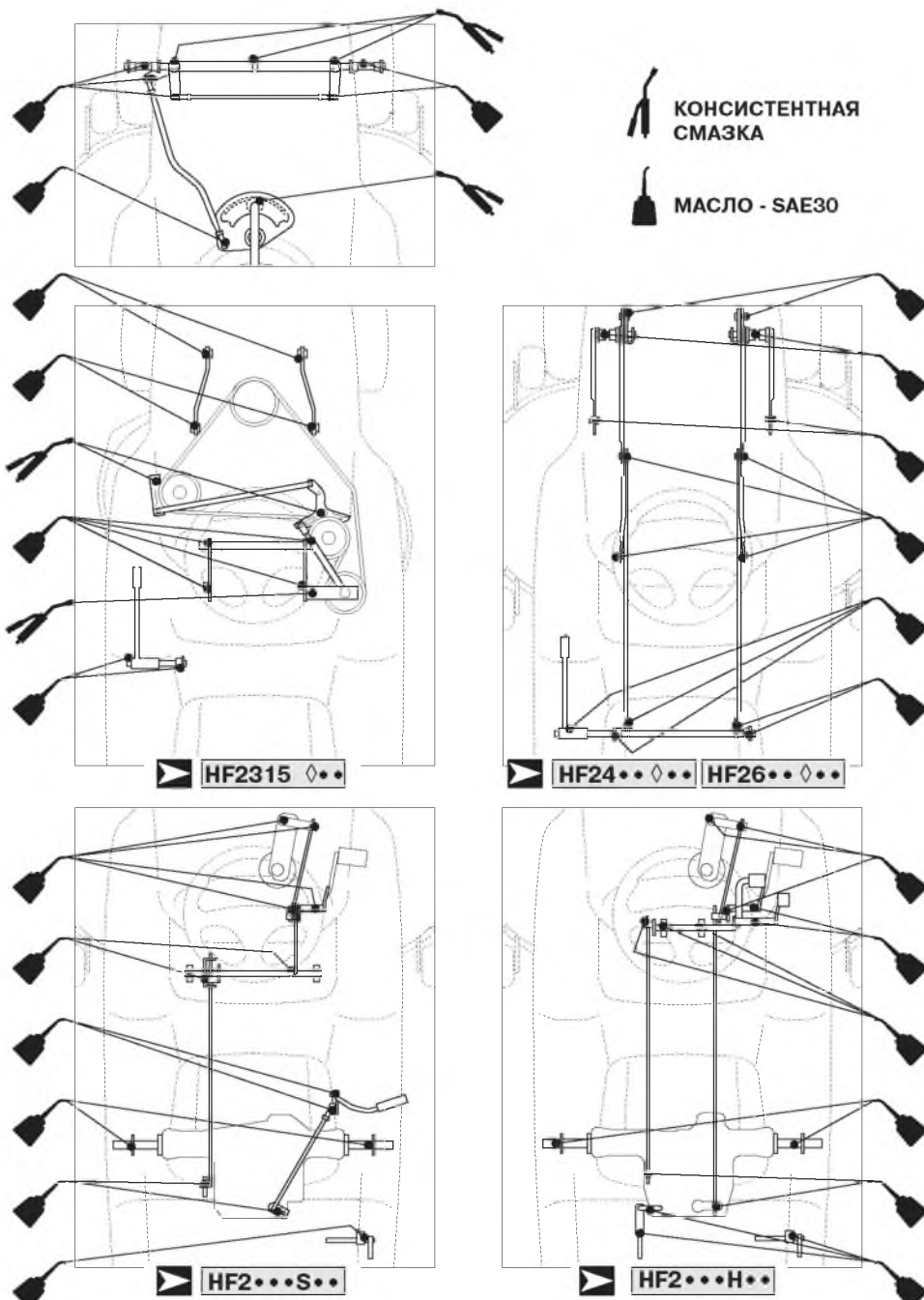


☑ HF24**0**

HF26**0**



b) Смазка



6.2.2 Руководство по плановому техническому обслуживанию

Данная таблица предназначена помочь вам поддерживать безопасную и эффективную работу машины. В ней перечислены основные работы по обслуживанию и смазке, а также периодичность их проведения. Справа от каждого пункта таблицы имеются клетки, в которые вы будете записывать дату или количество часов, после которых была выполнена данная операция.

Работа	Часы	Выполнение					
		(дата или количество часов)					
1. МАШИНА							
1.1 Проверить прочность и заточку ножей	25						
1.2 Замена ножей	100						
1.3 Проверка приводного ремня	25						
1.4 Замена приводного ремня ²⁾	-						
1.5 Проверка ремня привода ножей	25						
1.6 Замена ремня привода ножей ²⁾	-						
1.7 Проверка ремня, соединяющего ножи	25						
1.8 Замена ремня, соединяющего ножи ²⁾	-						
1.9 Проверка и регулировка тормоза	10						
1.10 Проверка и регулировка привода	10						
1.11 Проверка включения и торможения ножей	10						
1.12 Проверка затяжки всех крепежных деталей	25						
1.13 Общая смазка ³⁾	25						
1.14 Проверка уровня электролита	25						
1.15 Зарядка аккумуляторной батареи	100						
2. ДВИГАТЕЛЬ¹⁾							
2.1 Проверка уровня масла ¹⁾	-						
2.2 Замена моторного масла ⁴⁾	100						
2.3 Замена масляного фильтра ⁴⁾	100						
2.4 Проверка и очистка воздушного фильтра	50						
2.3 Замена воздушного фильтра	300						
2.4 Проверка топливного фильтра	100						
2.5 Замена топливного фильтра	300						
2.6 Проверка и очистка электродов свечей зажигания	100						
2.7 Замена свечей зажигания	300						

1) Проверяйте каждый раз перед началом работы.

2) Заменяйте при первых признаках износа, обращаясь к официальному дилеру двигателей Honda.

3) Общая смазка должна также проводиться каждый раз, когда машине предстоит длительный простой.

4) Также работа должна выполняться через каждые 20 часов работы.

5) При работе в условиях высокой запыленности нужно чаще проводить обслуживание воздушного фильтра.

6) Заменяется только бумажный элемент.

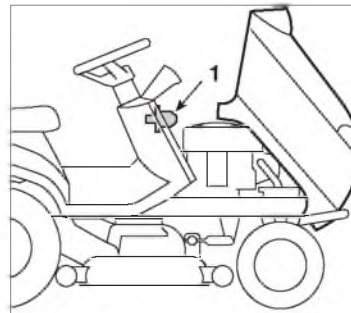
6.2.3 Задний мост

Это отдельный герметизированный узел, который не требует обслуживания. Он имеет смазку на весь срок службы и поэтому для него не требуется замена смазки или ее пополнение.

6.2.4 Аккумуляторная батарея

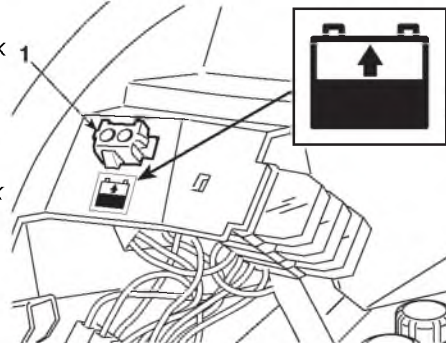
Для обеспечения длительного срока службы аккумуляторной батареи очень важно правильно ее обслуживать. Аккумуляторная батарея вашей машины должна быть заряжена **до ввода газонокосилки эксплуатацию** (☛ 3.4).

Во время длительных простоев, когда машина не эксплуатируется, уровень заряда аккумуляторной батареи может поддерживаться с помощью поставляемого вместе с машиной зарядного устройства. Для этого машина оснащена разъемом (1), к которому следует присоединять зарядное устройство.



ВАЖНО Запрещается подключать к этому разъему любой другой аппарат, за исключением этого зарядного устройства.

ВАЖНО Зарядка батареи должна производиться с помощью зарядного устройства в соответствии с положениями, приведенными в отдельной инструкции. Применение другого зарядного устройства может полностью вывести из строя аккумуляторную батарею.



Разряженная аккумуляторная батарея **должна** быть заряжена как можно скорее. В противном случае элементы батареи могут получить неустранимые повреждения.

Периодически проверяйте уровень электролита, который должен находиться между метками MIN и MAX на корпусе батареи. Для восстановления уровня электролита используйте ТОЛЬКО дистиллированную воду.

6.3 КОНТРОЛЬ И РЕГУЛИРОВКИ

6.3.1 Снятие, заточка и балансировка ножей

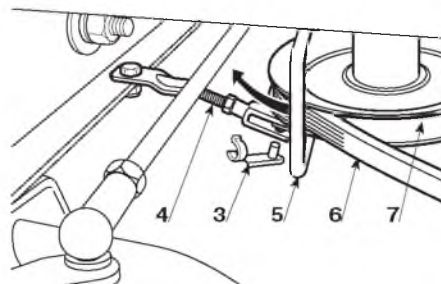
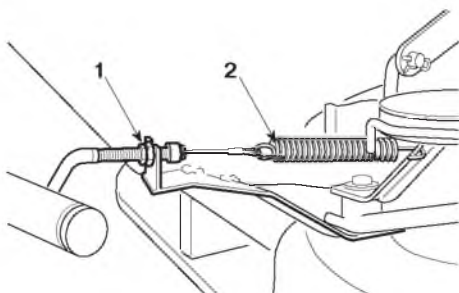
Плохо заточенные ножи рвут траву, ухудшают ее сбор и приводят к изменению цвета газона на бурый оттенок.

ВАЖНО При доступе к ножам снимите режущий аппарат, который оснащен системой быстрого отсоединения для упрощения его демонтажа с машины.

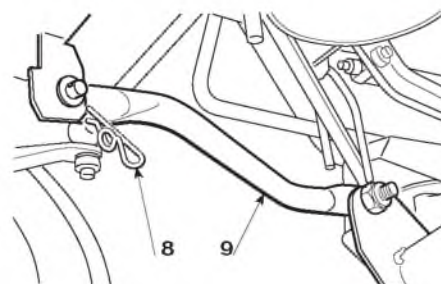
а) Снятие режущего аппарата

HF23150**

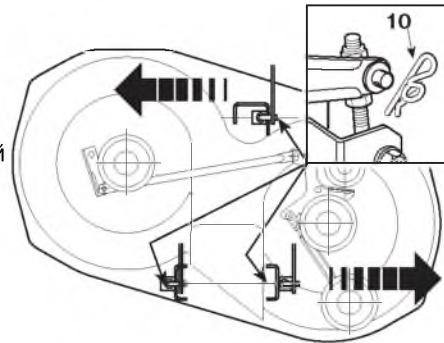
-
- После перемещение рычага высоты скашивания в положение "1" ослабьте регулятор троса включения (1), вытяните его наружу и освободите пружину (2).
-
- Снимите предохранительный штифт (3) и отведите вилку (4) в сторону;
- поворачивайте вперед направляющую ремня (5) настолько, насколько это
- нужно для того, чтобы снять ремень (6) со шкива (7). Снимите два штифта (8),
- которые удерживают два штока (9) на раме.



-
- Снимите три шплинта (10), удерживая пальцы на подъемном рычаге и не касаясь гаек или контргаек для того, чтобы сохранить их параллельными при сборке.
-
- Убедившись в отсутствии помех, вы можете демонтировать аппарат,

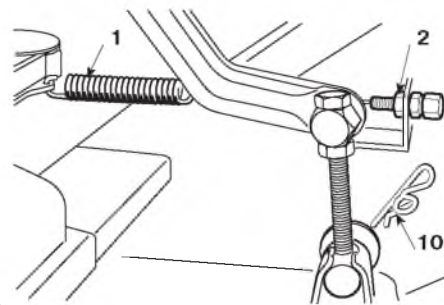


- вынимая его в левую сторону так, чтобы
- все пальцы вышли из своих гнезд.
-
- При сборке выполните приведенные
- выше операции в обратном порядке,
- одновременно убедившись, что передний
- проем приемного канала должным
- образом установлен на выходное окно
- режущего аппарата.



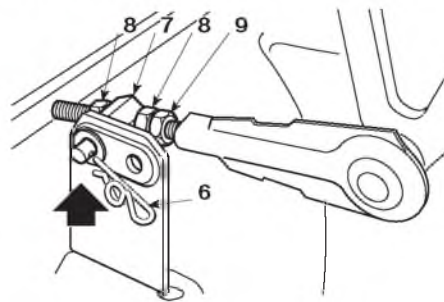
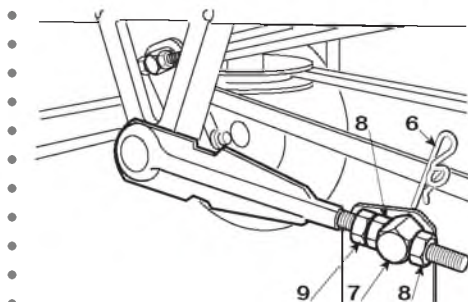
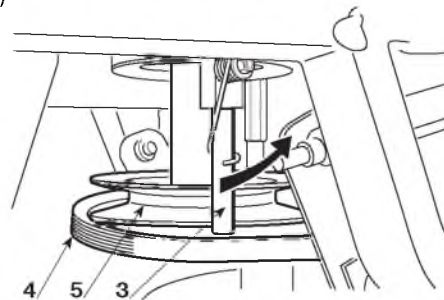
▶ HF24... HF26...

- Установите рычаг высоты скашивания в
- прорезь, соответствующую положению
- "1".



▶ Только для HF24... :

- отпустите пружину (1) включения
- ножей.
-
- Ослабьте натяжитель троса включения (2)
- и выньте его из гнезда.
-
- Поверните направляющую ремня (3) в
- обратном направлении, чтобы снять
- ремень (4) со шкива двигателя (5).
-
- Снимите два шплинта (6) с пальцев двух
- передних соединительных тяг (7), не



- ослабляя или не меняя положения гаек (8) и контргаек (9).
- Снимите два шплинта (10) с задних пальцев.
- Убедившись в отсутствии препятствий, снимайте аппарат таким образом, чтобы все пальцы вышли из своих гнезд.
- При сборке убедитесь в том, что для фиксации пальцев (7) используются два задних отверстия в уголках. При сборке выполните приведенные выше операции в обратном порядке, одновременно убедившись, что передний проем приемного канала должным образом установлен на выходное окно режущего аппарата.

б) Снятие, заточка и балансировка ножей

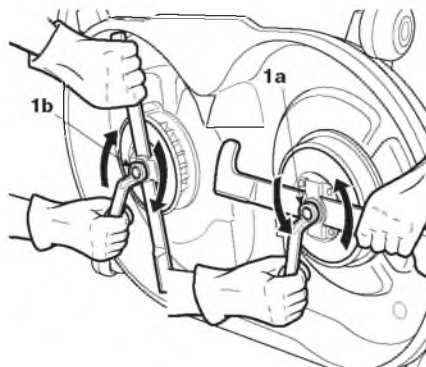
⚠ ПРЕДУПРЕЖДЕНИЕ! Все работы с ножами (демонтаж, заточка, балансировка, повторная установка и/или замена) требуют особых знаний и специального инструмента. В целях безопасности при отсутствии у вас опыта или нужных инструментов нужно обратиться к специалистам.

⚠ ПРЕДУПРЕЖДЕНИЕ! Одевайте плотные перчатки при работе с ножами.

Для того чтобы демонтировать нож, надежно зафиксируйте его и отвинчивайте центральный болт (1а - 1b) (ключом на 15 мм) в указанном стрелкой для каждого ножа направлении, учитывая при этом, что один из болтов крепления имеет правую, а другой левую резьбу.

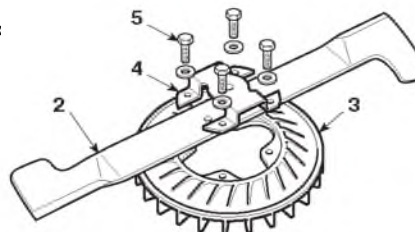
1а = болт с правой резьбой (откручивать против часовой стрелки)

1b = болт с левой резьбой (откручивать по часовой стрелке)



HF24170 **HF26200**

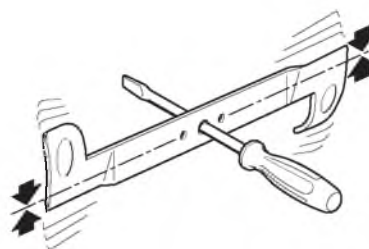
- Нож (2) крепится к вентилятору (3) с помощью кронштейна (4) и четырех болтов с гайками (5).
- Для отворачивания четырех болтов (5) и снятия ножа (2) с его кронштейна (4) используйте ключ на 10 мм.



Заточите две режущие кромки с помощью

шлифовального круга средней твердости и проверьте балансировку с помощью отвертки, вставленной в центральное отверстие ножа.

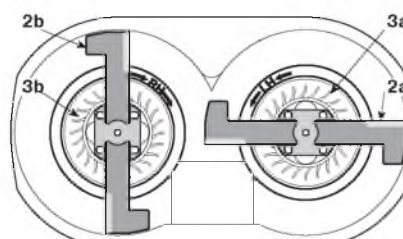
⚠ ПРЕДУПРЕЖДЕНИЕ! Поврежденные или погнутые ножи обязательно должны быть заменены. Ремонтить их запрещено! **ВСЕГДА ПОЛЬЗУЙТЕСЬ ТОЛЬКО ОРИГИНАЛЬНЫМИ НОЖАМИ!**



⚠ ПРЕДУПРЕЖДЕНИЕ! Ножи (2) и вентиляторы (3) отличаются друг от друга и вращаются в разных направлениях. При монтаже убедитесь в правильной установке ножей.

➤ HF24170♦♦ HF26200♦♦

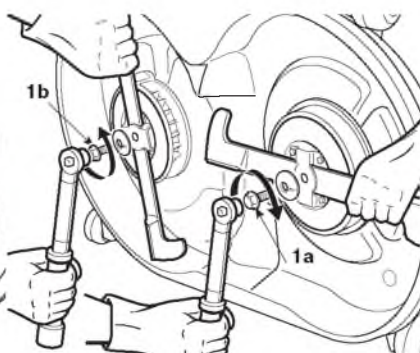
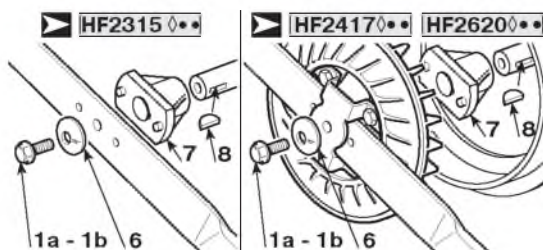
- Установите каждый нож (2a - 2b) на соответствующий вентилятор (3a - 3b), сверяясь с метками "RH" (правый) и "LH" (левый) на вентиляторах и внутренней стороне ножей, затем затяните болты (5) с шайбами с помощью динамометрического ключа, выставленного на момент 9,5 Нм.



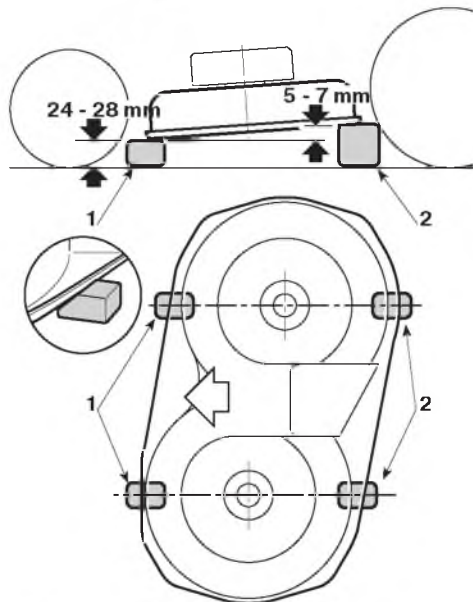
ПРИМЕЧАНИЕ Указания "правый" и "левый" относятся к направлению вращения.

⚠ ПРЕДУПРЕЖДЕНИЕ! Если при демонтаже ножей одна или обе ступицы (7) сошли с валов, проверьте, надежно ли установлены шпонки (8). При повторной установке ножей всегда соблюдайте указанную последовательность, проверяя, что выступы на концах ножей направлены внутрь режущего аппарата, а вогнутая сторона шайб (6) - к ножам. Затяните крепежные болты (1a - 1b) с помощью динамометрического ключа моментом 45-50 Нм.

- 1a = болт с правой резьбой (закручивать по часовой стрелке)
- 1b = болт с левой резьбой (закручивать против часовой стрелки)



6.3.2 Настройка режущего аппарата



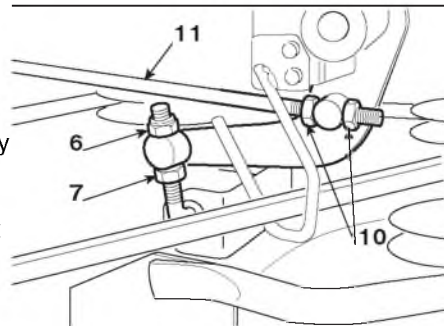
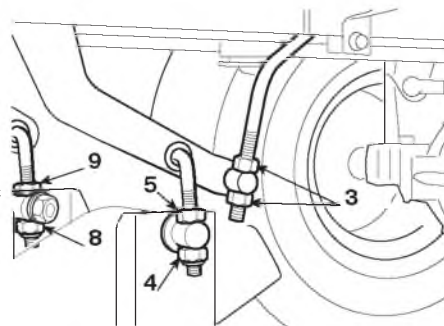
Режущий аппарат должен быть установлен соответствующим образом для получения хорошего качества работы.

ПРИМЕЧАНИЕ Для получения хорошего результата при скашивании передняя часть аппарата всегда должна быть ниже на 5-7 мм, чем его задняя часть.

- Установите газонокосилку на ровную поверхность и проверьте давление воздуха в шинах;
- на уровне осей вращения ножей подложите два бруска (1) толщиной 24-28 мм под передний край режущего аппарата и два бруска (2) толщиной на 5-7 мм больше под его задний край;
- установите рычаг высоты скашивания в положение "1".

HF23150

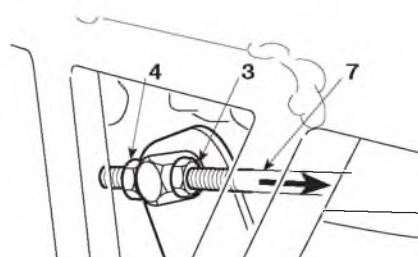
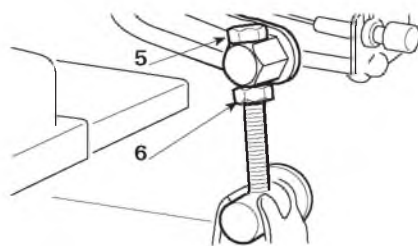
- - Полностью отверните две гайки (3),
- гайки (4-6-8) и контргайки (5-7-9) трех направляющих, чтобы аппарат опустился на эти бруски.
-
-
- - закручивайте две верхние гайки с правой резьбой (6-8) и нижнюю гайку с левой резьбой (4) до момента, когда аппарат начнет подниматься. Затяните три контргайки (5-7-9) и вращайте гайки (3) до тех пор, пока малейшее перемещение подъемного рычага не вызовет такого же перемещения подъемных тяг.
-
-
- Любые отличия по высоте от земли между левой и правой сторонами аппарата может быть устранено вращением двух гаек (4-8) и контргаек (5-9) только задних тяг.
-
-
-



- Переведите рычаг управления в 2 или 3 разных положения и проверьте, что
- аппарат поднимается равномерно и что в каждом положении он постоянно
- сохраняет разницу по высоте от земли между передним и задним краем
- аппарата.
-
- Если передний край поднимается выше или ниже, проведите регулировку,
- вращая гайки (10) на соединительной штанге (11).
-
- Вращение гаек по часовой стрелке приведет к подъему передней части и
- сделает его быстрее, вращение против часовой стрелки обеспечит обратный
- эффект.

HF24^{●●●} HF26^{●●●}

- - Отверните гайки (3), болты (5) и
- контргайки (4-6) с правой и левой сторон
- так, чтобы аппарат твердо опирался на
- бруски;
-
- - отведите две соединительные тяги (7)
- назад и отворачивайте две гайки (3) на
- каждой тяге до тех пор, пока передняя
- часть аппарата не начнет подниматься
- справа и слева, и затем затяните
- соответствующие контргайки (4);
- - вращайте оба задних болта (5) до тех
- пор, пока задняя часть аппарата не
- начнет подниматься справа и слева, и
- затем затяните соответствующие
- контргайки (6).



Если вы не можете самостоятельно выполнить эту операцию, обратитесь к официальному дилеру Honda.

6.3.3 Регулировка включения и остановки ножей

При использовании рычага для отключения привода ножей одновременно включается тормоз ножей, чтобы осуществить их остановку в течение нескольких секунд.

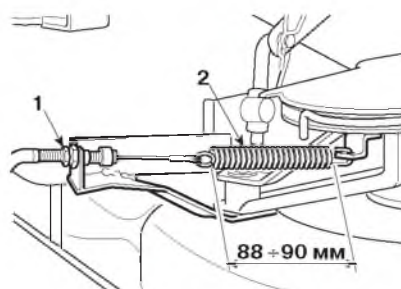
Затянутый трос и изменения длины ремня могут ухудшить включение или вращение ножей.

В этом случае вы должны воспользоваться регулятором в зависимости от разных способов, применяемых на каждой модели.

В любом случае, если невозможно обеспечить нормальный привод ремня или ножи не останавливаются в течение нескольких секунд, немедленно обратитесь к официальному дилеру.

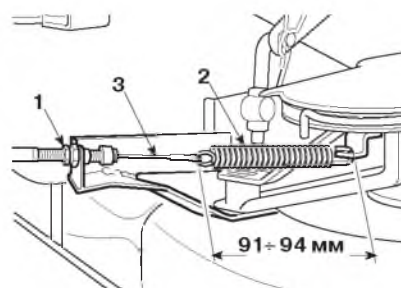
HF2315SBE

- Вращайте регулировочную гайку (1) до тех пор, пока не будет получена правильная длина пружины (2), измеряемая при включенном приводе ножей.



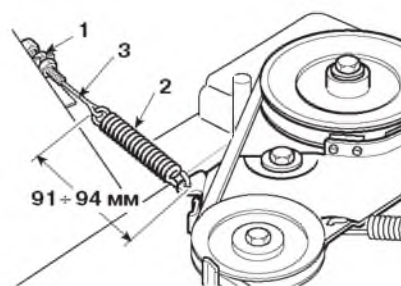
HF2315HME

- При работающем двигателе включите привод ножей и затем остановите двигатель, не отключая привод ножей.
- Вращайте регулировочную гайку (1) до тех пор, пока не будет получена правильная длина пружины (2). Отключите привод ножей при неработающем двигателе.
- После регулировки трос (3) не должен быть натянут, если отключен привод ножей, чтобы обеспечить эффективное торможение ножей.



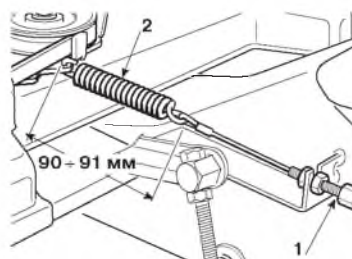
HF24170**

- При работающем двигателе включите привод ножей и затем остановите двигатель, не отключая привод ножей.
- Вращайте регулировочную гайку (1) до тех пор, пока не будет получена правильная длина пружины (2).
- Отключите привод ножей при неработающем двигателе.
- После регулировки трос (3) не должен быть натянут, если отключен привод ножей, чтобы обеспечить эффективное торможение ножей.



HF2620

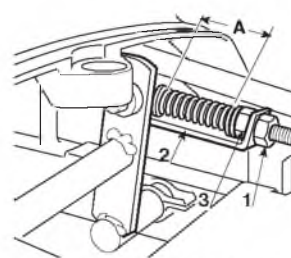
- Вращайте регулировочную гайку (1) до тех пор, пока не будет получена правильная длина пружины (2).



6.3.4 Регулировка тормоза

Если тормозной путь увеличился по сравнению с нормируемой величиной (5.3.6), то необходимо отрегулировать тормозную пружину.

Регулировку следует проводить при включенном стояночном тормозе. Для проведения этой регулировки нужно открыть контрольный люк на тоннеле под сиденьем. Отверните гайку (1), которая крепит кронштейн (2) и вращайте гайку (3) до тех пор, пока длина пружины не составит:



HF2...SBE

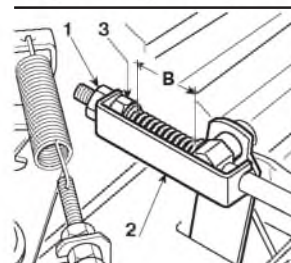
A = 47,5-49,5 мм

HF2...HME

HF2...HTE

B = 45-47 мм

при измерении между шайбами. После регулировки затяните гайку (1).



ВАЖНО Не допускайте сжатие пружины до величин, меньше указанных, чтобы избежать перегрузки тормоза.

ПРЕДУПРЕЖДЕНИЕ! Если после регулировки работа тормоза не улучшилась, немедленно обратитесь к официальному дилеру. ЗАПРЕЩАЕТСЯ ВЫПОЛНЯТЬ РАБОТЫ НА ТОРМОЗЕ, ЗА ИСКЛЮЧЕНИЕМ ПЕРЕЧИСЛЕННЫХ НИЖЕ.

6.3.5 Регулировка натяжения приводного ремня

Если вы замечаете, что мощность при движении передним ходом падает, то необходимо отрегулировать натяжение пружины для восстановления нормальной работы.

Для проведения этой регулировки нужно открыть контрольный люк на тоннеле под сиденьем.

Отверните контргайки (2) и затяните и ослабьте шпильку (1) таким образом, чтобы получить длину "А" пружины (3):

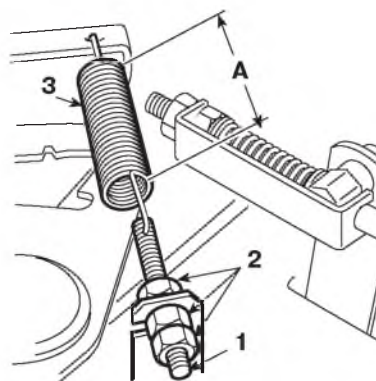
▶ **HF2...SBE**

A = 129-131 мм

▶ **HF2...HME** **HF2...HTE**

A = 109-111 мм

измеренную по крайним виткам пружины. После регулировки затяните гайки (2).

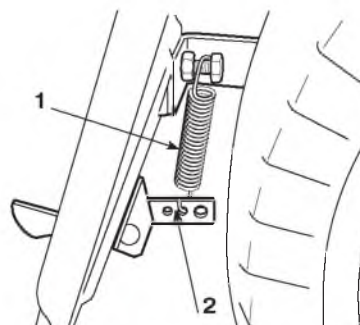


ПРИМЕЧАНИЕ После замены ремня особую осторожность проявляйте при первых включениях, поскольку до приработки ремня они могут резкими.

6.3.6 Регулировка пружины фиксатора для фиксации травосборника

Если травосборник подпрыгивает и приоткрывается при движении по неровному грунту либо его трудно зафиксировать после опорожнения, то необходимо отрегулировать натяжение пружины (1).

Изменяйте точку крепления пружины, переставляя ее из одного отверстия в другое (2) до тех пор, пока не получите нужный результат.



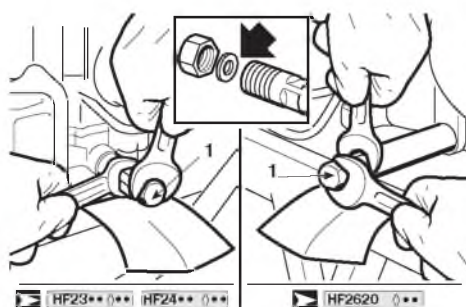
6.4 ДЕМОНТАЖ И ЗАМЕНА

6.4.1 Моторное масло

Слейте моторное масло, пока двигатель еще не остыл - это обеспечит быстрый и полный слив масла. Отверните пробку заливного отверстия с щупом и положите картон или

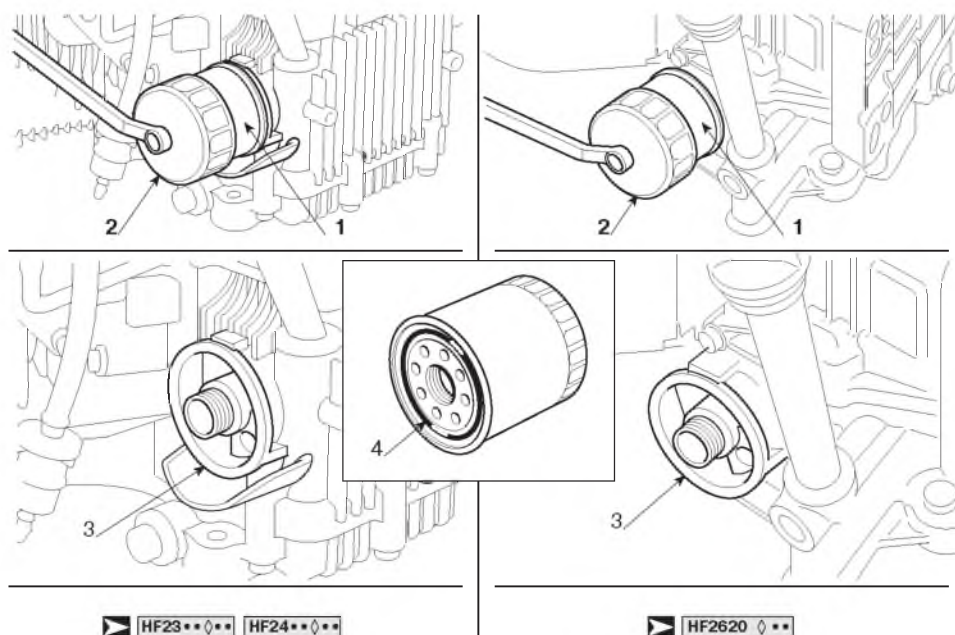
что-нибудь аналогичное под сливную трубку, чтобы вытекающее масло не попало на ходовую часть машины. Отверните пробку (1); при обратной установке пробки позаботьтесь о положении внутренней сетки.

Заливайте рекомендованное масло до тех пор, пока его уровень не достигнет верхней метки на щупе (☛ 5.3.3). Полностью закрутите пробку с щупом.



6.4.2. ЗАМЕНА МАСЛЯНОГО ФИЛЬТРА

1. Слейте моторное масло (☛ 6.4.1).
2. Отверните масляный фильтр (1) специальным ключом (2) и дайте стечь остаткам масла. Сдайте использованный масляный фильтр в утилизацию.
3. Очистите привалочную поверхность фильтра (3).
4. Нанесите на новое кольцевое уплотнение (4) нового фильтра свежее моторное масло.



5. Установите новый масляный фильтр и закрутите его руками до тех пор, пока его уплотнение не коснется привалочной поверхности.
6. Затяните масляный фильтр указанным моментом (12 Нм - 1,20 кгм).

ВАЖНО Используйте только оригинальный масляный фильтр Honda или его аналог по качеству, указанные для вашей модели. Использование неправильного фильтра Honda или фильтра не надлежащего качества может стать причиной выхода двигателя из строя.

7. Залейте в двигатель указанное количество рекомендованного моторного масла. Запустите двигатель и проверьте отсутствие протечек моторного масла.
8. Остановите двигатель и проверьте уровень моторного масла. При необходимости долейте масло до требуемого уровня.

ПРИМЕЧАНИЕ Обратитесь к официальному дилеру Honda за советом относительно специального ключа для фильтра.

6.4.3 ОБСЛУЖИВАНИЕ ВОЗДУШНОГО ФИЛЬТРА

⚠ ПРЕДУПРЕЖДЕНИЕ! Запрещается использовать для очистки фильтра бензин или растворитель с низкой температурой воспламенения. Может возникнуть пожар или взрыв.

ВАЖНО Эксплуатация двигателя без воздушного фильтра запрещена. В этом случае попадание грязи и пыли в двигатель приведет к быстрому его изнашиванию.

1.

➤ **HF23** : Отстегните четыре фиксатора

- (1b) крышки воздушного фильтра (2) и
- снимите крышку.

➤ **HF2620** : Выверните два болта крепления крышки

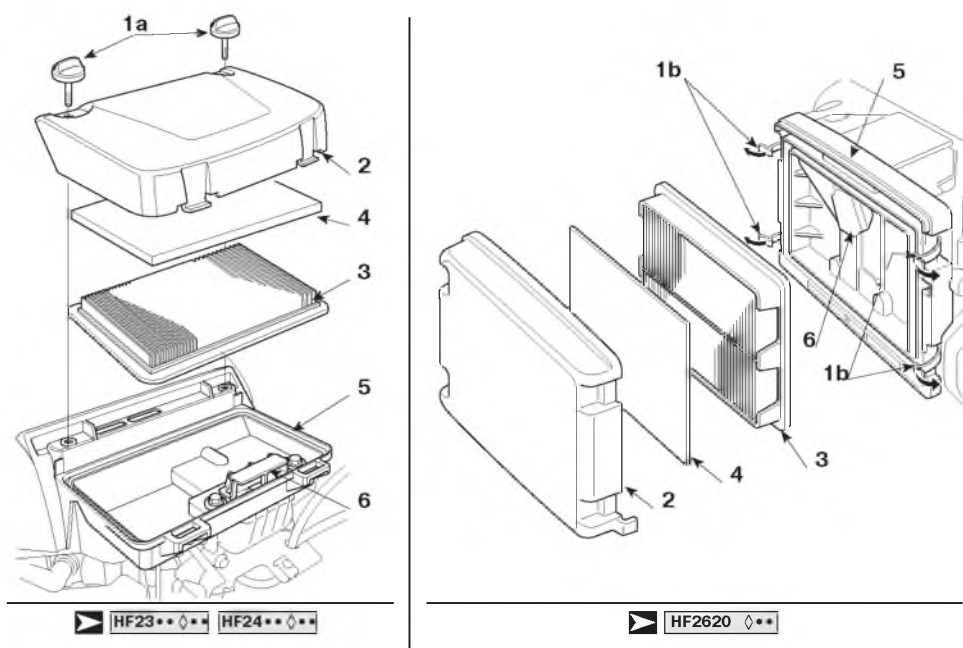
- воздушного фильтра из крышки этого фильтра и
- снимите крышку.

2. Выньте бумажный фильтрующий элемент (3) из корпуса воздушного фильтра. Извлеките поролоновый фильтрующий элемент (4) из крышки воздушного фильтра.

3. Очистите оба фильтрующих элемента, если они вновь будут установлены в корпус фильтра.

Поролоновый фильтрующий элемент (4): Промойте в теплом мыльном растворе, прополощите и тщательно просушите. Или очистите в негорючем растворителе и просушите.

Бумажный фильтрующий элемент (3): Несколько раз слегка постучите фильтрующим элементом по твердой поверхности, чтобы сбить с него избыток грязи и пыли, или продуйте фильтрующий элемент сжатым воздухом (давление воздуха не более 2.1 кг/см²),



- направляя его поток в направлении, противоположном потоку воздуха при работе двигателя. Не пытайтесь очистить фильтрующий элемент щеткой. Щетка только вотрет грязь в бумагу фильтра. Замените фильтрующий элемент если он сильно загрязнен.
4. При помощи куска влажной ветоши удалите грязь с внутренней поверхности корпуса (5) и крышки воздушного фильтра. Не допускайте попадания загрязнений в воздуховод (6), направляющий воздух в карбюратор.
 5. Установите на место фильтрующие элементы и крышку воздухоочистителя.

▶ **HF23** : Надежно затяните два болта (1а) крепления крышки корпуса воздушного фильтра.

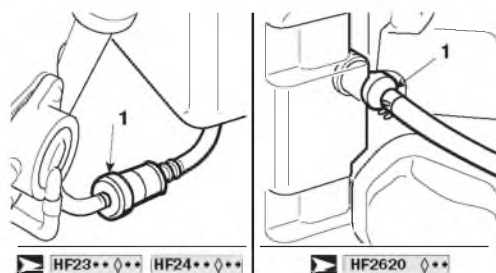
▶ **HF2620** : Надежно застегните лапки фиксатора (1b).

ПРИМЕЧАНИЕ При обслуживании воздушного фильтра не допускайте попадания пыли, грязи и других загрязнений в воздуховод (корпус воздушного фильтра).

6.4.4 Обслуживание топливного фильтра

⚠ ПРЕДУПРЕЖДЕНИЕ! Бензин исключительно огнеопасен и может взорваться при определенных условиях. Запрещается курить, пользоваться открытым пламенем или вносить искрящие предметы в рабочую зону.

Проверьте топливный фильтр на наличие воды или осадка. Если в топливном фильтре имеется вода или осадок, обратитесь к официальному дилеру Honda для проверки.



6.4.5 Обслуживание свечей зажигания

Рекомендуемые свечи зажигания:

▶ **HF23** : BPR5ES (NGK) - W16EPR-U (DENSO)

▶ **HF2620** : ZGR5A (NGK) - J16CR-U (DENSO)

ВАЖНО Запрещается использовать свечи зажигания с не соответствующим калильным числом.

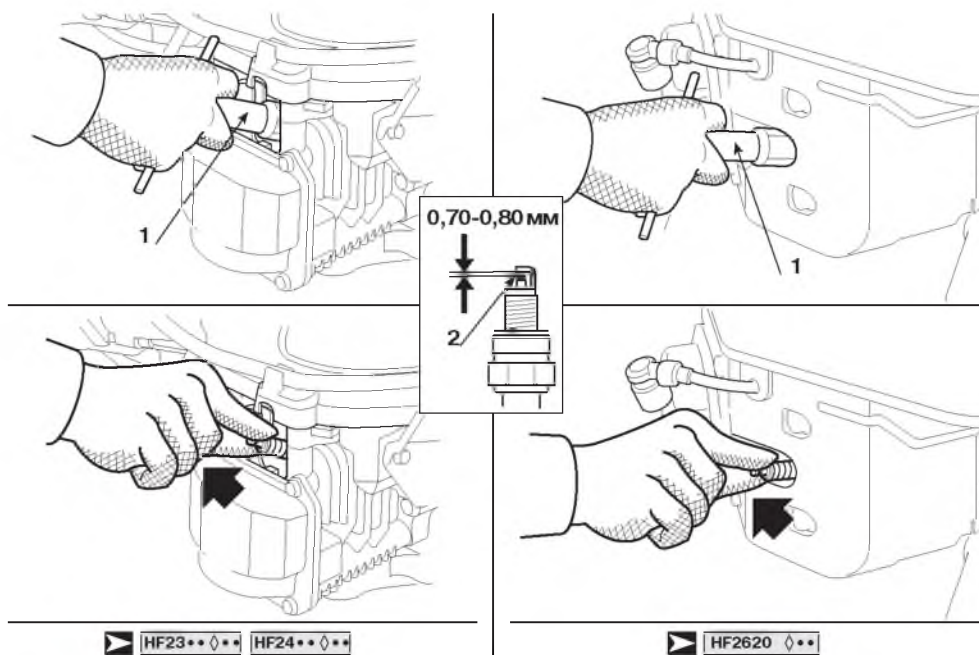
Для обеспечения нормальной работы двигателя на свечах зажигания должен отсутствовать нагар, и между их электродами должен быть установлен требуемый зазор.

1. Снимите наконечники высоковольтных проводов и выверните свечи зажигания с помощью свечного ключа (1).

⚠ ПРЕДУПРЕЖДЕНИЕ! Если двигатель был только что остановлен, глушитель будет очень горячим. Будьте осторожны, не прикасайтесь к глушителю.

2. Визуально проверьте исправность свечей зажигания. При наличии очевидных признаков износа, трещин или сколов на изоляторе, свеча зажигания не подлежит дальнейшему использованию и должна быть заменена. Если свеча зажигания будет снова установлена в двигатель, очистите ее с помощью проволочной щетки.
3. Измерьте с помощью плоского щупа зазор (2) между электродами свечей зажигания. При необходимости отрегулируйте величину зазора, осторожно подгибая боковой электрод. Зазор между электродами свечи зажигания должен составлять: 0,70-0,80 мм (0,028-0,031 дюйма)
4. Проверьте состояние уплотнительной шайбы свечи зажигания, и осторожно вверните свечу зажигания рукой, чтобы избежать повреждения резьбы.
5. После установки свечи зажигания в резьбовое гнездо затяните ее свечным ключом (1), чтобы обжать уплотнительную шайбу.

ПРИМЕЧАНИЕ При установке новой свечи зажигания затяните свечу зажигания на 1/2 оборота после того, как она коснется шайбы, чтобы сжать ее.



При установке бывшей в эксплуатации свечи зажигания, для обеспечения требуемой затяжки заверните свечу ключом на 1/8 - 1/4 часть оборота после посадки буртика свечи на уплотнительную шайбу.

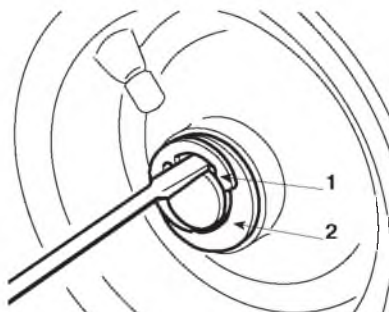
ВАЖНО

Свечи зажигания должны быть затянуты требуемым моментом. Слабо затянутые свечи зажигания могут перегреться и стать причиной выхода двигателя из строя.

6.4.6 ЗАМЕНА КОЛЕС

Остановите машину на ровной площадке и поставьте опору под несущую часть рамы с той стороны, где будете менять колесо.

Колеса удерживаются с помощью пружинных колец (1), которые могут быть сняты с помощью отвертки. Задние колеса крепятся непосредственно к полуоси заднего моста и фиксируются шпонкой, которая является элементом ступицы колеса.



ПРИМЕЧАНИЕ

Если вам нужно заменить одно или оба задних колеса, то они должны быть штатного диаметра.

Убедитесь, что режущий аппарат расположен горизонтально, чтобы исключить неровное скашивание.

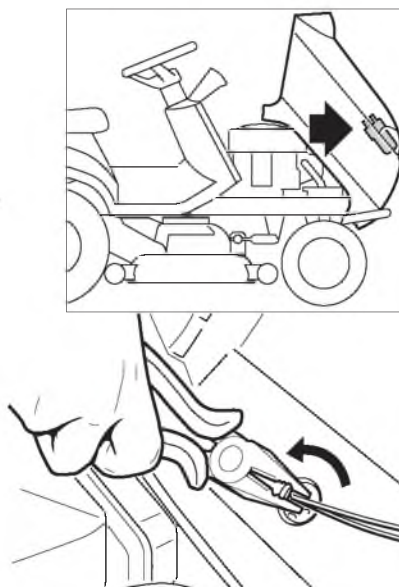
ВАЖНО Перед установкой колеса нанесите небольшое количество консистентной смазки на ось и надежно установите пружинное кольцо (1) и шайбу (2).

6.4.7 ЗАМЕНА ИЛИ РЕМОНТ ШИН

Используются бескамерные шины и поэтому замена или ремонт всех шин должны проводиться специалистом в соответствии с методами, применимыми для этого типа шин.

6.4.8 ЗАМЕНА ЛАМП (ДЛЯ МОДЕЛЕЙ С ОСВЕТИТЕЛЬНЫМИ ПРИБОРАМИ)

Лампы (18 Вт) имеют штырьковый цоколь и устанавливаются в патрон, который может быть вынут при повороте его плоскогубцами в направлении против часовой стрелки.



6.4.9 Замена плавких предохранителей

На этой машине используется несколько плавких предохранителей разного номинала. Их назначение и характеристики приведены в следующей таблице:

1 - 10 ампер - (Красный)	(красный) защищают основные цепи и силовые схемы электронной платы;
--------------------------	---

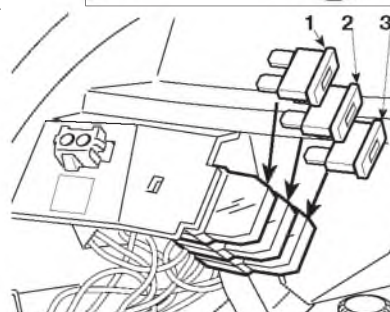
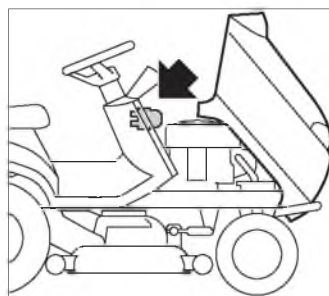
HF23 **HF24**

- 2 - 15 ампер - (Синий) защищают цепь зарядки аккумуляторной батареи;

HF2620H

- 2 - 25 ампер - (Белый) защищают цепь зарядки аккумуляторной батареи;
- 3 - 10 ампер - (Красный) защищают цепь управления опрокидыванием травосборника.

- Если предохранитель перегорает (1), то машина останавливается и все световые сигналы на приборной панели гаснут.
- Если произойдет размыкание предохранителя (2), то загорится контрольная лампа зарядки аккумуляторной батареи на оснащенных ею моделях (см. 4.10.f).
- Размыкание предохранителя (3) приводит к прекращению работы электродвигателя опрокидывания травосборника.



ВАЖНО Перегоревший предохранитель всегда следует заменять только аналогичным по типу и по номиналу. Применение предохранителя другого типа и номинала запрещено.

Если вы не можете устранить причину перегорания предохранителя, обратитесь к официальному дилеру Honda.

6.4.10 ЗАМЕНА РЕМНЕЙ

Замена ремней является довольно сложным процессом разборки и последующей регулировки и должна проводиться только у официального дилера Honda.

ПРИМЕЧАНИЕ Заменяйте ремни как только на них появятся явные следы износа! ВСЕГДА ДЛЯ ЗАМЕНЫ ИСПОЛЬЗУЙТЕ ОРИГИНАЛЬНЫЕ РЕМНИ!

7. ВОЗМОЖНЫЕ НЕИСПРАВНОСТИ И СПОСОБЫ ИХ УСТРАНЕНИЯ

ПРОБЛЕМА	ВЕРОЯТНАЯ ПРИЧИНА	РЕШЕНИЕ
1. При повороте ключа зажигания в положение "ON" панель приборов не включается и не слышен звуковой сигнал.	Защита электронной платы включена из-за: <ul style="list-style-type: none"> - плохого подключения аккумуляторной батареи - неправильного подключения выводов аккумуляторной батареи - полного разряда аккумуляторной батареи или разрушения ее пластин - перегорания предохранителя - плохого контакта на "массу" двигателя или рамы 	Поверните ключ зажигания в положение "OFF" и выясните причину возникшей проблемы: <ul style="list-style-type: none"> - проверьте соединения (☛ 3.4) - проверьте соединения (☛ 3.4) - зарядите аккумуляторную батарею (☛ 6.2.4) - замените предохранитель (10 А) (☛ 6.4.9) - проверьте соединения черных проводов контакта на "массу"
2. При повороте ключа зажигания в положение "ON" панель приборов не включается, но слышен звуковой сигнал (непрерывный).	Защита электронной платы включена из-за: <ul style="list-style-type: none"> - влаги на электронной плате 	Поверните ключ зажигания в положение "OFF" и выясните причину возникшей проблемы: <ul style="list-style-type: none"> - просушите теплым воздухом
3. При повороте ключа зажигания в положение "START" панель приборов включается, но стартер не работает.	<ul style="list-style-type: none"> - недостаточный заряд аккумуляторной батареи - плохой контакт стартера на "массу" - вы не готовы к запуску двигателя (☛ 5.2) 	<ul style="list-style-type: none"> - зарядите аккумуляторную батарею (☛ 6.2.4) - проверьте соединение на "массу" - отключите привод ножей (если проблема сохраняется, проверьте соответствующий микровыключатель) - включите нейтраль в трансмиссии (N)
4. При повороте ключа зажигания в положение "START" стартер работает, но двигатель не запускается.	<ul style="list-style-type: none"> - недостаточный заряд аккумуляторной батареи - отсутствует подача топлива - отсутствует зажигание - отсутствует масло 	<ul style="list-style-type: none"> - зарядите аккумуляторную батарею (☛ 6.2.4) - проверьте уровень топлива в баке (☛ 5.3.3) - проверьте цепь команды на подачу топлива - проверьте топливный фильтр (☛ 6.4.4) - проверьте надежность установки наконечников высоковольтных проводов на свечи зажигания (☛ 6.4.5) - проверьте состояние электродов свечей зажигания и величину зазора между ними (☛ 6.4.5) - проверьте уровень моторного масла и при необходимости долейте его (☛ 5.3.3).
5. Запуск двигателя затруднен или двигатель работает неравномерно.	- плохое сгорание	<ul style="list-style-type: none"> - очистите или замените воздушный фильтр (☛ 6.4.3) - очистите поплавковую камеру (☛ 5.4.12) - слейте топливо из бака и залейте свежее топливо (☛ 5.4.12) - проверьте и при необходимости замените топливный фильтр (☛ 6.4.4)

ПРОБЛЕМА	ВЕРОЯТНАЯ ПРИЧИНА	РЕШЕНИЕ
6. Падение мощности двигателя при скашивании	- слишком высокая скорость движения по отношению к высоте травы (☛ 5.4.5)	- снизьте скорость движения и/или поднимите режущий аппарат
7. Двигатель останавливается при включении привода ножей	- вы не готовы к включению привода ножей (☛ 5.2)	- полностью сядьте на сиденье (если проблема сохраняется, проверьте микровыключатель) - проверьте правильность установки травосборника или защиты от камней (если проблема сохраняется, проверьте микровыключатель)
8. Световой индикатор зарядки аккумуляторной батареи не выключается через несколько минут работы	- недостаточный ток заряда аккумуляторной батареи	- проверьте соединения
9. Световой индикатор давления масла не выключается при работе двигателя	- проблемы в системе смазки двигателя	Немедленно переведите ключ зажигания в положение "STOP": - долейте моторное масло в двигатель (☛ 5.3.3) - замените масляный фильтр (если проблема сохраняется, обратитесь к официальному дилеру Honda)
10. Двигатель останавливается и включается звуковой сигнал	Защита электронной платы включается из-за: - в аккумуляторной батарее имеется электролит, но она не заряжена - повышенное напряжение из-за регулятора заряда - плохое подключение аккумуляторной батареи (плохой контакт) - плохой контакт двигателя на "массу"	Поверните ключ зажигания в положение "STOP" и выясните причину возникшей проблемы: - зарядите аккумуляторную батарею (☛ 6.2.4) - обратитесь к официальному дилеру Honda - проверьте соединения (☛ 3.4) - проверьте соединение двигателя на "массу"
11. Двигатель останавливается при отсутствии звуковых предупредительных сигналов	- отключена аккумуляторная батарея - нет соединения двигателя на "массу" - проблемы в двигателе	- проверьте соединения (☛ 3.4) - проверьте соединение двигателя на "массу" - обратитесь к официальному дилеру Honda
12. Световой индикатор включения ножей остается включенным после выключения привода ножей (☛ модели с включением привода рычагом)	- рычаг не возвращается в исходное положение из-за скопления обрезков травы в конце его хода	- очистите шарнир от травы (доступ через контрольный люк)
13. Ножи не включаются (☛ модели с включением привода рычагом)	- трос вытянут или ослаблено натяжение ремня	- вращайте регулировочную гайку (☛ 6.3.3)

ПРОБЛЕМА	ВЕРОЯТНАЯ ПРИЧИНА	РЕШЕНИЕ
(▶ модели с электромагнитной муфтой)	<ul style="list-style-type: none"> - ослаблено натяжение ремня - проблемы в электромагнитной муфте 	<ul style="list-style-type: none"> - вращайте регулировочную гайку (☛ 6.3.3) - обратитесь к официальному дилеру Honda
14. Неровный срез и плохой сбор травы	<ul style="list-style-type: none"> - режущий аппарат не параллелен земле - плохая работа ножей - слишком высокая скорость движения по сравнению с высотой травы (☛ 5.4.5) - засорен приемный канал - режущий аппарат заполнен травой 	<ul style="list-style-type: none"> - проверьте давление воздуха в шинах (☛ 5.3.2) - отрегулируйте положение режущего аппарата относительно земли (☛ 6.3.2) - проверьте правильность установки ножей (☛ 6.3.1) - заточите ножи или установите новые (☛ 6.3.1) - проверьте натяжение ремня и трос управления на рычаге включения привода ножей (▶ модели с включением привода рычагом) (☛ 6.3.3) - снизьте скорость движения и/или поднимите режущий аппарат - подождите пока трава не высохнет - снимите травосборник и очистите приемный канал (☛ 5.4.7) - очистите режущий аппарат (☛ 5.4.10)
15. Необычные вибрации при работе	<ul style="list-style-type: none"> - ножи не отбалансированы - ослаблено крепление ножей - ослаблены болты крепления ножей 	<ul style="list-style-type: none"> - отбалансируйте или замените поврежденные ножи (☛ 6.3.1) - убедитесь в надежном креплении ножей (☛ 6.3.1) (помните о левой резьбе правого ножа) - проверьте и затяните все болты крепления двигателя и рамы
16. При работающем двигателе машина не движется при нажатой педали. (▶ для моделей с гидростатическим приводом)	<ul style="list-style-type: none"> - установите рычаг в положение "В" (☛ 4.33) 	<ul style="list-style-type: none"> - установлен в положение "А"

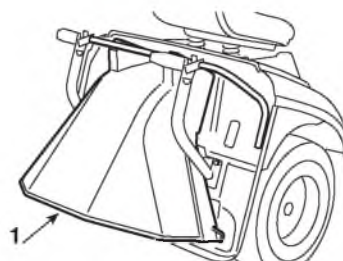
Если после принятия всех перечисленных мер проблемы сохраняются, обратитесь к официальному дилеру Honda.

▲ ПРЕДУПРЕЖДЕНИЕ! *Не старайтесь выполнить сложный ремонт, если у вас нет необходимого оборудования и технических знаний. Гарантия автоматически аннулируется, а изготовитель снимает с себя всю ответственность за любой плохо выполненный ремонт.*

8. ДОПОЛНИТЕЛЬНОЕ ОБОРУДОВАНИЕ (ПОД ЗАКАЗ)

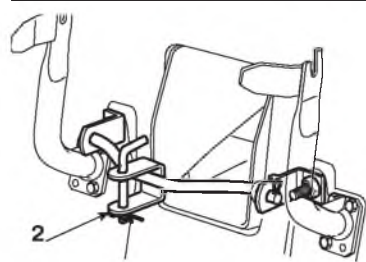
1. КОМПЛЕКТ ЗАЩИТЫ ОТ КАМНЕЙ

Для использования вместо травосборника, если не нужно собирать срезанную траву.



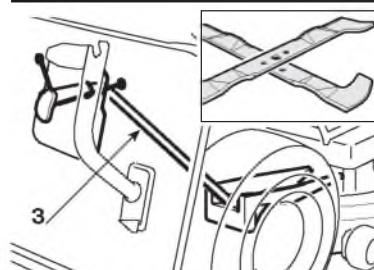
2. БУКСИРНОЕ УСТРОЙСТВО

Для буксировки небольшого прицепа.



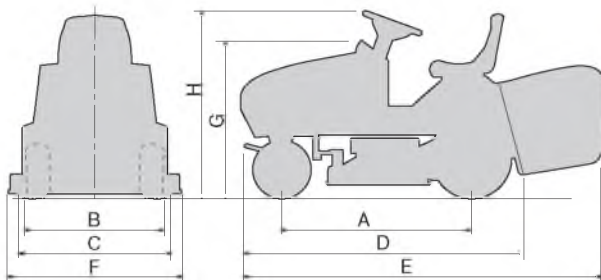
3. ЗАДВИЖКА ДЛЯ МУЛЬЧИРОВАНИЯ (только для HF2417 и HF2620)

Обеспечивает тонкое измельчение срезанной травы и распределение ее по газону вместо сбора в травосборнике.



9. ТЕХНИЧЕСКИЕ ХАРАКТЕРИСТИКИ

МОДЕЛЬ	HF2315SBE	HF2315HME	HF2417HME	HF2417HTE	HF2620HME	HF2620HTE
Электрооборудование	12В	12В	12В	12В	12В	12В
Аккумуляторная батарея	24 Ач	24 Ач	24 Ач	24 Ач	24 Ач	24 Ач
Двигатель: HONDA	GCV520	GCV520	GCV530	GCV530	GXV620	GXV620
Полезная мощность двигателя (*)	9,8 кВт/3600	9,8 кВт/3600	11,3 кВт/3600	11,3 кВт/3600	13,3 кВт/3600	13,3 кВт/3600
Номинальная мощность двигателя	9,4 кВт/2800	9,4 кВт/2800	9,9 кВт/2800	9,9 кВт/2800	11,9 кВт/2800	11,9 кВт/2800
Номинальная частота вращения вала двигателя	2800 об/мин	2800 об/мин	2800 об/мин	2800 об/мин	2800 об/мин	2800 об/мин
Передние шины	13x5,00-6	13x5,00-6	15x6,00-6	15x6,00-6	15x6,00-6	15x6,00-6
Задние шины	18x8,50-8	18x8,50-8	18x8,50-8	18x8,50-8	18x8,50-8	18x8,50-8
Давление воздуха в шинах передних колес	1,5 бар	1,5 бар	1,0 бар	1,0 бар	1,0 бар	1,0 бар
Давление воздуха в шинах задних колес	1,2 бар	1,2 бар	1,2 бар	1,2 бар	1,2 бар	1,2 бар
Заправочная емкость топливного бака	5,4 литра	5,4 литра	5,4 литра	5,4 литра	5,4 литра	5,4 литра
Масса	210 кг	213 кг	228 кг	237 кг	245 кг	254 кг
Передача переднего хода:						
при движении вперед	-	0-8,2 км/ч	0-8,2 км/ч	0-8,2 км/ч	0-8,2 км/ч	0-8,2 км/ч
на 1-й	2,1 км/ч	-	-	-	-	-
на 2-й	3,5 км/ч	-	-	-	-	-
на 3-й	5,4 км/ч	-	-	-	-	-
на 4-й	6,0 км/ч	-	-	-	-	-
на 5-й	9,0 км/ч	-	-	-	-	-
задний ход	2,6 км/ч	0-4,2 км/ч	0-4,2 км/ч	0-4,2 км/ч	0-4,2 км/ч	0-4,2 км/ч
Внутренний диаметр поворота	1,8 м	1,8 м	1,8 м	1,8 м	1,6 м	1,6 м
Высота скашивания	30-80 мм	30-80 мм	30-90 мм	30-90 мм	30-90 мм	30-90 мм
Ширина полосы скашивания	91 см	91 см	101 см	101 см	121 см	121 см
Вместительность травосборника:	280 литров	280 литров	300 литров	330 литров	350 литров	350 литров
Уровень звукового давления вблизи ушей измеренный по стандартам директивы 2000/14/ЕС	85 дБ(А)	85 дБ(А)	84 дБ(А)	84 дБ(А)	90 дБ(А)	90 дБ(А)
Гарантированная звуковая мощность	100 дБ(А)	100 дБ(А)	100 дБ(А)	100 дБ(А)	105 дБ(А)	105 дБ(А)
Фактическая величина ускорения на сиденье в соответствии с EN 1032	0,3 м/с ²	0,3 м/с ²	0,3 м/с ²	0,3 м/с ²	0,5 м/с ²	0,5 м/с ²
Фактическая величина ускорения на рулевом колесе в соответствии с EN 1033	2,0 м/с ²	2,0 м/с ²	2,0 м/с ²	2,0 м/с ²	7,0 м/с ²	7,0 м/с ²
Размеры (мм)						
A	1150	1150	1150	1150	1150	1150
B	835	835	880	880	880	880
C	855	855	950	950	950	950
D	1790	1870	1870	1870	1870	1870
E	2400	2480	2480	2480	2480	2480
F	960	960	1050	1050	1260	1260
G	980	980	990	990	990	990
H	1110	1110	1120	1120	1120	1120



(*) Номинальная мощность, указанная в этом документе, является полезной мощностью, полученной на серийном двигателе моделей GCV520, GCV530 и GXV620 и измеренной в соответствии со стандартом SAE J1349 при 3600 об/мин (номинальная мощность) и при 2800 об/мин (номинальный крутящий момент). Показатели серийных двигателей могут отличаться от этих значений. Фактическая мощность двигателя, установленного на машину, будет зависеть от ряда факторов, включая частоту вращения коленчатого вала двигателя при работе, условия окружающей среды, обслуживание и другие.

По вопросам продаж и поддержки обращайтесь:

Архангельск (8182)63-90-72
Астана +7(7172)727-132
Белгород (4722)40-23-64
Брянск (4832)59-03-52
Владивосток (423)249-28-31
Волгоград (844)278-03-48
Вологда (8172)26-41-59
Воронеж (473)204-51-73
Екатеринбург (343)384-55-89
Иваново (4932)77-34-06
Ижевск (3412)26-03-58
Казань (843)206-01-48

Калининград (4012)72-03-81
Калуга (4842)92-23-67
Кемерово (3842)65-04-62
Киров (8332)68-02-04
Краснодар (861)203-40-90
Красноярск (391)204-63-61
Курск (4712)77-13-04
Липецк (4742)52-20-81
Магнитогорск (3519)55-03-13
Москва (495)268-04-70
Мурманск (8152)59-64-93
Набережные Челны (8552)20-53-41

Нижний Новгород (831)429-08-12
Новокузнецк (3843)20-46-81
Новосибирск (383)227-86-73
Орел (4862)44-53-42
Оренбург (3532)37-68-04
Пенза (8412)22-31-16
Пермь (342)205-81-47
Ростов-на-Дону (863)308-18-15
Рязань (4912)46-61-64
Самара (846)206-03-16
Санкт-Петербург (812)309-46-40
Саратов (845)249-38-78

Смоленск (4812)29-41-54
Сочи (862)225-72-31
Ставрополь (8652)20-65-13
Тверь (4822)63-31-35
Томск (3822)98-41-53
Тула (4872)74-02-29
Тюмень (3452)66-21-18
Ульяновск (8422)24-23-59
Уфа (347)229-48-12
Челябинск (351)202-03-61
Череповец (8202)49-02-64
Ярославль (4852)69-52-93

www.honda.nt-rt.ru || hdn@nt-rt.ru