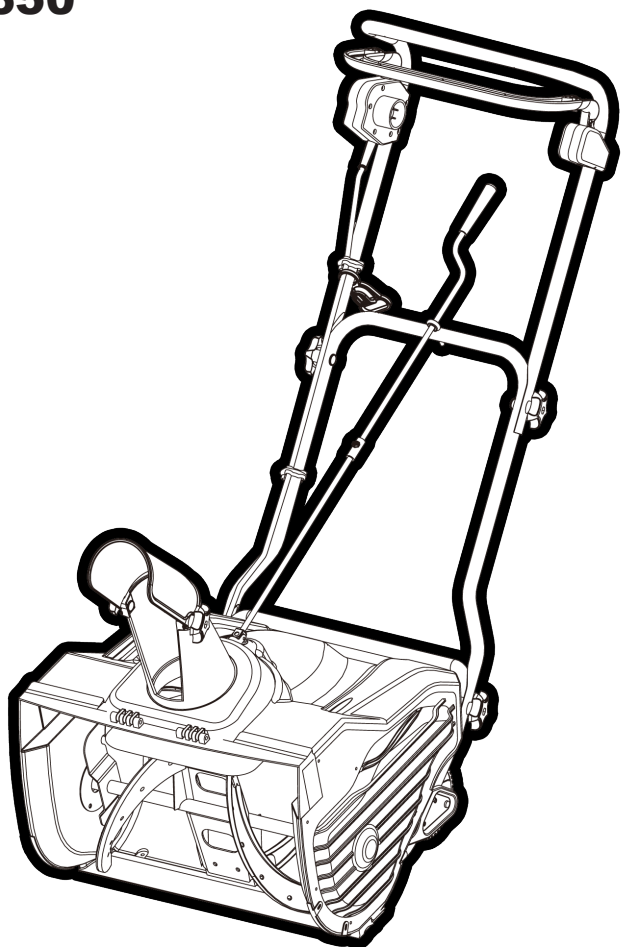


СНАМРІОН®

РУКОВОДСТВО ПО ЭКСПЛУАТАЦИИ СНЕГООТБРАСЫВАТЕЛЬ С ЭЛЕКТРИЧЕСКИМ ДВИГАТЕЛЕМ STE1650



RU РУССКИЙ

EAC

СОДЕРЖАНИЕ

1. ТЕХНИЧЕСКИЕ ХАРАКТЕРИСТИКИ	3
2. ВВЕДЕНИЕ	4
3. ЗНАКИ БЕЗОПАСНОСТИ, УПРАВЛЕНИЯ И ИНФОРМАЦИИ	5
4. ИСПОЛЬЗОВАНИЕ ПО НАЗНАЧЕНИЮ	6
5. ОБЩИЕ ПРАВИЛА ТЕХНИКИ БЕЗОПАСНОСТИ	6
ЭЛЕКТРОБЕЗОПАСНОСТЬ	6
6. ТРЕБОВАНИЯ ТЕХНИКИ БЕЗОПАСНОСТИ ВО ВРЕМЯ ЭКСПЛУАТАЦИИ	7
7. ОСНОВНЫЕ УЗЛЫ И ОРГАНЫ УПРАВЛЕНИЯ	10
8. СБОРКА	11
КОМПЛЕКТНОСТЬ	11
9. ПОДГОТОВКА К РАБОТЕ И ЭКСПЛУАТАЦИИ	12
ВКЛЮЧЕНИЕ ЭЛЕКТРОДВИГАТЕЛЯ	12
РАБОТА СО СНЕГООТБРАСЫВАТЕЛЕМ	13
ОСТАНОВКА ЭЛЕКТРОДВИГАТЕЛЯ	13
РЕКОМЕНДАЦИИ ПО ЭКСПЛУАТАЦИИ	13
10. ХРАНЕНИЕ, ТРАНСПОРТИРОВАНИЕ, РЕАЛИЗАЦИЯ И УТИЛИЗАЦИЯ	14
11. ОБСЛУЖИВАНИЕ СНЕГООТБРАСЫВАТЕЛЯ	15

1. ТЕХНИЧЕСКИЕ ХАРАКТЕРИСТИКИ

Характеристики	Модель
	STE1650
Тип двигателя	Синхронный
Напряжение (В)	230
Частота тока (Гц)	50
Мощность (Вт)	1600
Максимальная скорость вращения шнека (об/мин)	2000
Пусковой выключатель	кнопочный
Ширина захвата (см)	50
Высота захвата (см)	33
Тип привода желоба	Рычажный
Угол поворота желоба (град.)	0-180
Размер упаковки (см)	58x52x52
Вес (кг)	16

Технические характеристики могут быть изменены без предварительного уведомления.

2. ВВЕДЕНИЕ

Уважаемый пользователь!

Благодарим за покупку продукции CHAMPION. В данном руководстве приведены правила эксплуатации снегоотбрасывателя CHAMPION. Перед началом работ внимательно прочтите руководство. Эксплуатируйте устройство в соответствии с правилами и с учетом требований безопасности, а так же руководствуясь здравым смыслом. Сохраните руководство, при необходимости Вы всегда можете обратиться к нему.

Продукция CHAMPION отличается высокой мощностью и производительностью, продуманным дизайном и эргономичной конструкцией, обеспечивающей удобство её использования. Линейка техники CHAMPION регулярно расширяется новыми устройствами, которые постоянно совершенствуются.

Производитель оставляет за собой право без предварительного уведомления вносить изменения в комплектность, конструкцию отдельных узлов и деталей, не ухудшающие качество устройства. В связи с этим происходят изменения в технических характеристиках, и содержание руководства может не полностью соответствовать приобретенному устройству. Имейте это в виду, изучая руководство по эксплуатации*.

Внешний вид продукции может отличаться от изображения на титульном листе руководства по эксплуатации.

(*) С последней версией руководства по эксплуатации можно ознакомиться на сайте www.championtool.ru

3. ЗНАКИ БЕЗОПАСНОСТИ, УПРАВЛЕНИЯ И ИНФОРМАЦИИ

Знаки безопасности, управления и информации размещены на устройстве в виде наклеек либо нанесены рельефно на корпусе.

	Читайте инструкции по эксплуатации и безопасности в Руководстве по эксплуатации		Вращающийся шнек / опасность получения травмы
	Предупреждение об опасности		Вращающиеся детали / опасность получения травмы
	Выбрасываемые объекты / опасность получения травмы		Вращающаяся крыльчатка / опасность получения травмы
	Остановиться		

РАСШИФРОВКА СЕРИЙНОГО НОМЕРА

XXAABVCCSSCC

XX - Код производителя

AA - Номер модели

BB - Год производства

SSSS - Уникальный номер модели

4. ИСПОЛЬЗОВАНИЕ ПО НАЗНАЧЕНИЮ

Снегоотбрасыватель (далее по тексту снегоотбрасыватель или устройство) предназначен для непрофессионального использования. Может использоваться для уборки снега с ровных и твердых поверхностей, с соблюдением всех требований Руководства по эксплуатации.



Устройство сконструировано таким образом, что оно безопасно и надежно, если эксплуатируется в соответствии с Руководством. Прежде чем приступить к эксплуатации устройства прочтите и усвойте Руководство по эксплуатации. Если Вы этого не сделаете, результатом может явиться травма или повреждение устройства.



ВНИМАНИЕ!

Запрещается уборка льда, утрамбованного и/или мокрого снега. Запрещается использовать для уборки любых материалов, кроме снега.



ВНИМАНИЕ!

Использование устройства в любых других целях, не предусмотренных настоящим руководством, является нарушением условий безопасной эксплуатации и прекращает действие гарантийных обязательств поставщика. Производитель и поставщик не несут ответственности за повреждения, возникшие вследствие использования устройства не по назначению. Выход из строя устройства при использовании не по назначению не является гарантийным случаем.



ВНИМАНИЕ!

Используйте для ремонта и обслуживания расходные материалы, рекомендованные заводом-изготовителем и оригинальные запасные части. Использование не рекомендованных расходных материалов, не оригинальных запчастей лишает Вас права на гарантийное обслуживание устройства.

5. ОБЩИЕ ПРАВИЛА ТЕХНИКИ БЕЗОПАСНОСТИ



Внимательно прочтите данное руководство. Ознакомьтесь с устройством снегоотбрасывателя, прежде чем приступать к эксплуатации. Ознакомьтесь с работой рычагов управления. Знайте, что делать в экстренных ситуациях. Обратите особое внимание на информацию, которой предшествуют следующие заголовки:



ПРЕДУПРЕЖДЕНИЕ!

Указывает на опасную ситуацию, которая, если ее не избежать, может привести к смертельному исходу или получению серьезных травм.



ОСТОРОЖНО!

Указывает на опасную ситуацию, которая, если ее не избежать, может привести к получению травм средней тяжести.



ВНИМАНИЕ!

Обозначает вероятность повреждения устройства при несоблюдении требований руководства по эксплуатации.

ЭЛЕКТРОБЕЗОПАСНОСТЬ

1. Для подключения снегоотбрасывателя к сети питания используйте удлинитель, специально предназначенный для ра-

боты в зимних условиях (в комплект поставки не входит).

2. Удлинитель должен быть оснащен электрическими разъемами с защитными резиновыми чехлами и оборудован температурным выключателем.
3. При подключении всегда учитывайте длину удлинителя и сечение провода. При длине удлинителя до 50 м минимальное сечение провода должно составлять 1,5 мм². При длине провода более 50 м минимальное сечение должно составлять 2,5 мм².



ВНИМАНИЕ!

При применении удлинителя барабанного типа провод должен быть размотан с барабана

полностью.

4. Перед началом работы проверяйте кабель питания и удлинитель на отсутствие повреждений. Поврежденный кабель питания или удлинитель необходимо отремонтировать либо заменить.
5. Выключайте электродвигатель и отсоединяйте вилку кабеля питания после окончания работы, при переходе с одного участка работы на другой.
6. Во время работы следите за тем, чтобы кабель удлинителя располагался по ходу движения сзади снегоотбрасывателя.

6. ТРЕБОВАНИЯ ТЕХНИКИ БЕЗОПАСНОСТИ ВО ВРЕМЯ ЭКСПЛУАТАЦИИ



1. Внимательно ознакомьтесь с функциями управления и правилами использования снегоотбрасывателя.
2. Несовершеннолетние лица к работе не допускаются – за исключением лиц старше 16 лет, проходящих обучение под надзором опытного специалиста.
3. При работе не допускайте присутствие в рабочей зоне детей, посторонних лиц и животных. Безопасная рабочая зона должна быть не менее 15 метров.
4. Пользователь несет личную ответственность за возможность возникновения опасности, угрожающей другим лицам или их имуществу!
5. Знайте, как прекратить работу устройства и как быстро выключить рычаги управления.
6. Работать снегоотбрасывателем должны отдохнувшие, здоровые люди, в хорошем физическом состоянии.
7. Работа после употребления алкоголя, лекарств, снижающих способность реагирования, или наркотиков не допускается!
8. Не вносите какие-либо изменения в конструкцию снегоотбрасывателя, так как это может явиться причиной несчастного случая или повреждения устройства.
9. Не используйте никаких иных приспособлений, кроме тех, которые рекомендованы производителем, потому что это может вызвать серьезные травмы, либо повредить механизм.
10. Проверьте снегоотбрасыватель на наличие незакрепленных частей (гаек,

- болтов, винтов и т.п.) и затяните их.
11. Отремонтируйте или замените неисправные части до начала работы.
 12. Всегда отключайте двигатель при переходе для работы на другую площадку.
 13. Работайте снегоотбрасывателем только при дневном свете или хорошем искусственном освещении.
 14. Не позволяйте никому пользоваться снегоотбрасывателем без надлежащего инструктажа.
 15. Запрещено производить ремонтные работы на снегоотбрасывателе лицам без специальной подготовки.
 16. Неправильное обслуживание снегоотбрасывателя может привести к аварии при эксплуатации, повреждению оборудования и аннулированию гарантии изготовителя.
 17. Для работы надевайте обувь с нескользящей подошвой, которая сможет улучшить вашу устойчивость на скользких поверхностях. Будьте внимательны, чтобы не поскользнуться и не упасть.
 18. Запрещено осуществлять эксплуатацию снегоотбрасывателя на высокой скорости, передвигаясь по скользкой поверхности. Смотрите в сторону движения и проявляйте осторожность при движении задним ходом.
 19. Перед чисткой, наладкой или осмотром снегоотбрасывателя остановите двигатель. Дождитесь, пока шнек полностью остановится. Отключите снегоотбрасыватель от источника питания.
 20. Держите руки, ноги и одежду на расстоянии от вращающихся деталей. Вращающиеся детали могут захватить или затянуть руки, ноги, волосы, одежду. Несоблюдение данных правил безопасности приведет к тяжелым травмам конечностей.
 21. Запрещено прикасаться руками или ногами к вращающимся деталям. Во время работы держитесь в стороне от системы выброса снега.
 22. Запрещено работать на снегоотбрасывателе без установленных и работающих надлежащим образом защитных приспособлений и других устройств, обеспечивающих безопасность.
 23. После окончания уборки снега дайте снегоотбрасывателю поработать еще несколько минут, чтобы предотвратить замерзание шнекового механизма.
 24. Регулярно проводите осмотр и обслуживание снегоотбрасывателя.
 25. Никогда не засовывайте руку в снегоотбрасывающий желоб при работающем двигателе, это может привести к серьезной травме.



ПРЕДУПРЕЖДЕНИЕ!



Мелкие объекты могут быть подобраны шнековым механизмом и выброшены из желоба. Запрещено направлять желоб выброса снега в сторону находящихся поблизости людей, а также позволять кому-либо находиться перед снегоотбрасывателем. Несоблюдение данных правил безопасности может стать причиной тяжелых травм, в т.ч. со смертельным исходом.

26. Не следует допускать присутствия на обрабатываемом участке посторонних лиц, в особенности детей, а также домашних животных.
27. Внимательно обследуйте место, где вы собираетесь использовать данный снегоотбрасыватель и уберите все посторонние предметы. Пометьте границы пешеходных дорожек и подъ-

- ездных путей.
28. Запрещено работать снегоотбрасывателем при отсутствии достаточной видимости или надлежащего освещения.
 29. Не используйте снегоотбрасыватель на поверхностях, находящихся над уровнем земли, например, на крышах жилых домов, гаражей и других подобных строений или зданий.
 30. Проявляйте максимальную осторожность при работе на склонах. Не чистите склоны в поперечном направлении. Будьте внимательны при смене направления движения на склонах. Не пытайтесь чистить крутые склоны.
 31. Всегда следите, в каком направлении отбрасывается снег. Скрытые под снегом мелкие предметы могут быть выброшены через желоб.
 32. Проявляйте особую осторожность при работе на дороге или пешеходной дорожке, покрытой гравием, а также пересекая их.
 33. Запрещено использовать снегоотбрасыватель рядом со стеклянными ограждениями, автомобилями, стеклянными стенами, обрывами и т.д., не установив надлежащий угол выброса снега с помощью дефлектора желоба.

7. ОСНОВНЫЕ УЗЛЫ И ОРГАНЫ УПРАВЛЕНИЯ



ВНИМАНИЕ!

Рычаг безопасности является защитным устройством и предназначена для предохранения пользователя от травм в процессе работы. При отпускании рычага безопасности двигатель снегоотбрасывателя выключается. Запрещается менять конструкцию рычага безопасности или блокировать ее работу.

Рис.1 Основные узлы и органы управления

1. Шнек
2. Желоб для выброса снега
3. Рабочая рукоятка нижняя часть
4. Рычаг управления поворота желоба
5. Пусковой выключатель
6. Рычаг безопасности
7. Рабочая рукоятка верхняя часть
8. Гайки крепления рукояток
9. Колеса

8. СБОРКА

КОМПЛЕКТНОСТЬ.

Комплектность снегоотбрасывателя представлена в таблице.

Наименование	Кол-во
Снегоотбрасыватель	1 шт.
Рукоятка управления	1 шт.
Стойка рукоятки управления	1 шт.
Руководство по эксплуатации	1 шт.
Дефлектор желоба выброса снега	1 шт.
Рычаг управления поворотом желоба	1 шт.



ВНИМАНИЕ!

Производитель оставляет за собой право без предварительного уведомления вносить изменения в комплектность.

Снегоотбрасыватель поставляется в частично собранном виде. Для окончательной сборки выполните следующее:

1. Установите стойку рукоятки управления на раму снегоотбрасывателя. Совместите отверстия в стойке 1 и раме 2, вставьте в полученные отверстия болты, установите шайбы и закрутите барашковые гайки (Рис. 2).
2. Установите рукоятку управления на стойку. Совместите отверстия в рукоятке 1 и стойке 2, вставьте в полученные отверстия болты, установите шайбы и закрутите барашковые гайки (Рис. 3).

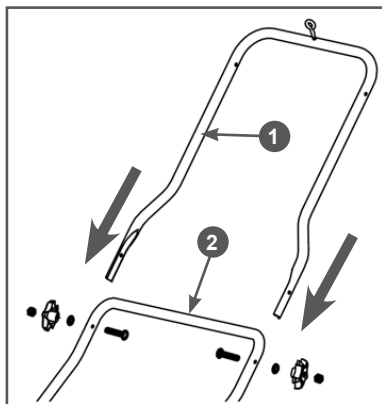


Рис. 2 Установка стойки рукоятки управления

1. Стойка 2. Рама

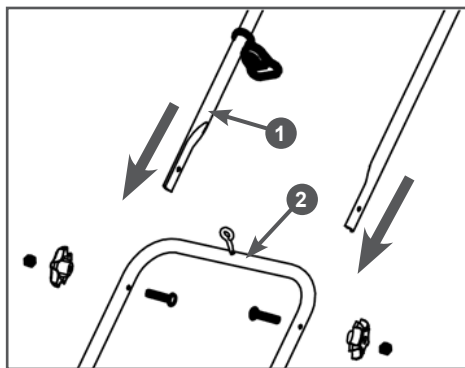


Рис. 3 Установка рукоятки управления

1. Рукоятка управления 2. Стойка

3. Установите дефлектор желоба. Совместите отверстия в дефлекторе и желобе, вставьте в полученные отверстия болты, установите шайбы и закрутите барашковые гайки (Рис. 4).

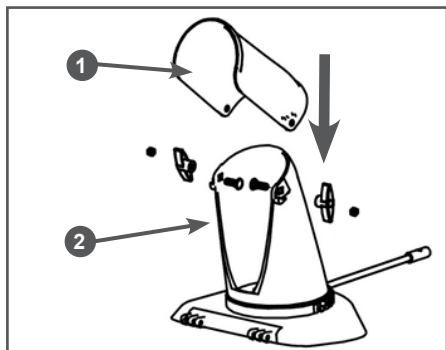


Рис. 4 Установка дефлектора желоба

1. Дефлектор желоба
2. Желоб выброса снега

4. Установите рычаг поворота желоба. Проденьте рычаг 1 через направляющую 2 на стойке рукоятки управления, вставьте ось рычага в со-

единительную муфту вала 3 поворота желоба, совместите отверстия в них и зафиксируйте рычаг вместе с валом с помощью болта и гайки (Рис. 5).

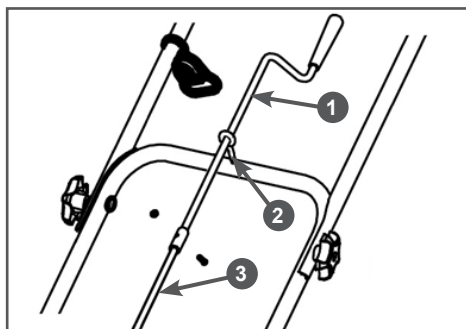


Рис. 5 Установка рычага поворота желоба

1. Рычаг поворота желоба
2. Направляющая рычага
3. Вал поворота желоба

9. ПОДГОТОВКА К РАБОТЕ И ЭКСПЛУАТАЦИИ

ВКЛЮЧЕНИЕ ЭЛЕКТРОДВИГАТЕЛЯ



ВНИМАНИЕ!

Запрещается включать электродвигатель при нахождении снега в области шнека, так как двигатель может выйти из строя в результате перегрузки.

1. Установите снегоотбрасыватель на ровной, очищенной от снега поверхности. Подключите снегоотбрасыватель к электросети с помощью кабеля удлинителя.
2. Наклоните снегоотбрасыватель слегка назад (на себя).

3. Нажмите и удерживайте кнопку пускового выключателя (рис.6).



Рис. 6 Кнопка пускового выключателя

4. Не отпуская кнопку выключатель прижмите рычаг безопасности к верхней части рукоятки управления и удерживайте ее в этом положении (рис.7).



Рис. 7 Запуск электродвигателя

5. Двигатель включится, шнек начнет вращаться. Отпустите кнопку пускового выключателя.

РАБОТА СО СНЕГОТБРАСЫВАТЕЛЕМ



ВНИМАНИЕ!

В процессе работы следите за тем, чтобы кабель удлинителя не попал в рабочую зону перед шнеком.

1. Во время работы крепко удерживайте рычаг безопасности обеими руками (рис.8).



Рис. 8 Рычаг безопасности

2. Соблюдайте умеренную скорость движения при работе со снегоотбрасывателем.
3. При столкновении снегоотбрасывателя с посторонними предметами (камни, ограждения и т.д.) или при

появлении вибрации выключите двигатель и проверьте снегоотбрасыватель на наличие повреждений.

4. Соблюдайте особую осторожность при изменении направления движения.
5. При использовании удлинителя закрепите кабель в кронштейне на рукоятке управления так, как показано на рис.9.

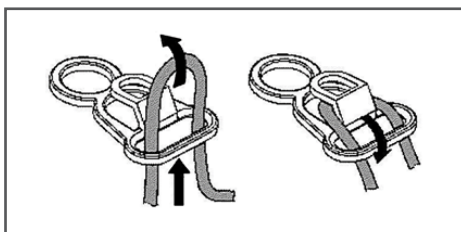


Рис. 9 Крепление кабеля удлинителя



ВНИМАНИЕ!

Каждый раз после уборки очищайте от остатков снега шнековый механизм и желоб выброса снега.

ОСТАНОВКА ЭЛЕКТРОДВИГАТЕЛЯ

Отпустите рычаг безопасности. Двигатель отключится и через короткий промежуток времени шнек остановится.

РЕКОМЕНДАЦИИ ПО ЭКСПЛУАТАЦИИ

1. Убирайте снег сразу после его выпадения, так как в дальнейшем возможно образование ледяной корки на снежном покрове.
2. По возможности направляйте поток выбрасываемого снега по ветру.
3. При работе перемещайте снегоотбрасыватель так, чтобы частично перекрывать уже очищенную территорию.

10. ХРАНЕНИЕ, ТРАНСПОРТИРОВАНИЕ, РЕАЛИЗАЦИЯ И УТИЛИЗАЦИЯ

ХРАНЕНИЕ

Устройство следует хранить в сухом, не запыленном помещении.

При хранении должна быть обеспечена защита устройства от атмосферных осадков.

Наличие в воздухе паров кислот, щелочей и других агрессивных примесей не допускается.

Накройте устройство плотным материалом, который надежно защитит его от пыли.

Устройство во время хранения должно быть недоступно для детей.

ВВОД В ЭКСПЛУАТАЦИЮ ПОСЛЕ ХРАНЕНИЯ

Подготовьте устройство к работе в соответствии с разделом ПОДГОТОВКА К РАБОТЕ И ЭКСПЛУАТАЦИЯ.

Перед началом эксплуатации обязательно проведите предварительный осмотр.

Проверьте соединение движущихся частей, отсутствие поломок деталей, которые влияют на работу устройства. Если устройство имеет повреждения, устрани-те их перед эксплуатацией.

ТРАНСПОРТИРОВАНИЕ

Устройство можно транспортировать любым видом закрытого транспорта в упаковке производителя или без нее с сохранением устройства от механических повреждений, атмосферных осадков, воздействия химически активных веществ. Наличие в воздухе паров кислот, щелочей и других агрессивных примесей не допускается.

Во время погрузочно-разгрузочных работ устройство не должно подвергаться ударам, падениям и воздействию атмосферных осадков.

Условия транспортирования устройства при воздействии климатических факто-ров:

- температура окружающего воздуха от минуса 40 до плюс 40°С;

- относительная влажность воздуха не более 80 % при 20°С.

Перемещение устройства с одного рабочего места на другое производится с помощью рабочих рукояток и колес.

РЕАЛИЗАЦИЯ

Реализация устройства осуществляется в соответствии с Федеральным законом «Об основах государственного регулирования торговой деятельности в Российской Федерации» от 28.12.2009 N 381-ФЗ, Правилами реализации товаров в предприятиях, а также иными подзаконными нормативными правовыми актами.

УТИЛИЗАЦИЯ

Утилизация устройства должна производиться в соответствии с нормами законодательства РФ, в частности Федеральным законом N7-ФЗ от 10.01.2002 «Об охране окружающей среды».

Помните о необходимости охраны окружающей среды и экологии.

11. ОБСЛУЖИВАНИЕ СНЕГООТБРАСЫВАТЕЛЯ



ВНИМАНИЕ!

Техническое обслуживание снегоотбрасывателя производится на выключенном двигателе. Кабель питания должен быть отсоединен от розетки. Для обслуживания и ремонта используйте только оригинальные запчасти и расходные материалы. Выход из строя снегоотбрасывателя по причине использования неоригинальных запчастей не подлежит ремонту по гарантии.

Перед каждым использованием:

1. Проверьте затяжку резьбовых соединений, при необходимости подтяните.
2. Проверьте работу и состояние защитных устройств.
3. Проверьте снегоотбрасыватель на отсутствие внешних механических повреждений. Поврежденные детали заменяйте до начала работы.

4. Убедитесь в том, что шнековый механизм свободно вращается.
5. Проверьте лопасти шнека на отсутствие износа и повреждений. При сильном износе и повреждении замените лопасти шнека.



ВНИМАНИЕ!

Лопасти шнека являются расходным материалом и не подлежат замене по гарантии. 6. Проверяйте техническое состояние и натяжение ремня привода шнека. Поврежденный или растянутый ремень необходимо заменить.



ВНИМАНИЕ!

Ремень привода шнека является расходным материалом и не подлежит замене по гарантии.

**ПРОИЗВОДИТЕЛЬ
ОСТАВЛЯЕТ ЗА СОБОЙ ПРАВО
БЕЗ ПРЕДВАРИТЕЛЬНОГО УВЕДОМЛЕНИЯ
ВНОСИТЬ ИЗМЕНЕНИЯ В КОМПЛЕКТНОСТЬ,
КОНСТРУКЦИЮ ОТДЕЛЬНЫХ ДЕТАЛЕЙ
И УЗЛОВ, НЕ УХУДШАЮЩИЕ КАЧЕСТВО
ИЗДЕЛИЯ. ПОСЛЕ ПРОЧТЕНИЯ РУКОВОДСТВА
СОХРАНИТЕ ЕГО В ДОСТУПНОМ
И НАДЕЖНОМ МЕСТЕ*.**

Адреса сервисных центров в вашем регионе вы можете найти на сайте

WWW.CHAMPIONTOOL.RU

ИМПОРТЕР: ООО «Ладога»
Адрес: 194292, г. Санкт-Петербург,
ул. Домостроительная, д.14, литер А, пом. 428

ПРОИЗВОДИТЕЛЬ: Zhejiang Zhouli Industrial Co., Ltd.
Адрес: Китай, Jinyan Mountain Industry Function Area QuanXi, Wuyi,
Zhejiang, China
тел.: +86-579-87989170