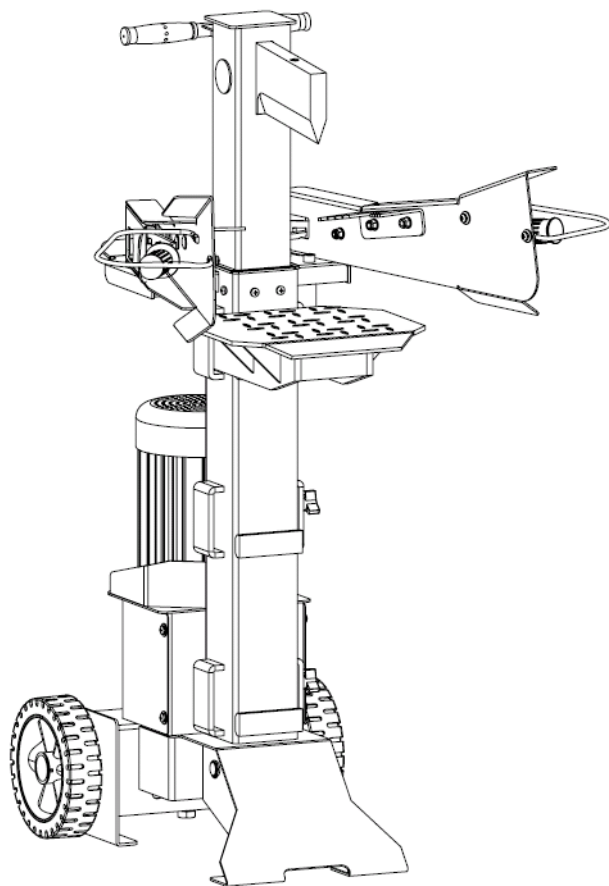


# **С***ЧАМПИОН*<sup>®</sup>

## **РУКОВОДСТВО ПО ЭКСПЛУАТАЦИИ МОТОКУЛЬТИВАТОР LSV6000**



## СОДЕРЖАНИЕ

1. ТЕХНИЧЕСКИЕ ХАРАКТЕРИСТИКИ.....	3
2. ВВЕДЕНИЕ .....	4
3. ЗНАКИ БЕЗОПАСНОСТИ, УПРАВЛЕНИЯ И ИНФОРМАЦИИ.....	5
4. ИСПОЛЬЗОВАНИЕ ПО НАЗНАЧЕНИЮ.....	6
5. ОБЩИЕ ПРАВИЛА ТЕХНИКИ БЕЗОПАСНОСТИ .....	7
6. ТРЕБОВАНИЯ ТЕХНИКИ БЕЗОПАСНОСТИ ВО ВРЕМЯ ЭКСПЛУАТАЦИИ.....	9
7. ОСНОВНЫЕ УЗЛЫ И ОРГАНЫ УПРАВЛЕНИЯ.....	10
8. СБОРКА .....	11
Комплектность.....	11
9. ПОДГОТОВКА К РАБОТЕ И ЭКСПЛУАТАЦИЯ .....	13
Подготовка к работе.....	13
Рекомендации по применению удлинителя.....	14
Гидравлическое масло.....	15
Правила работы дровоколом.....	15
10. ТЕХНИЧЕСКОЕ ОБСЛУЖИВАНИЕ.....	17
Виды работ и сроки технического обслуживания .....	17
Замена моторного масла .....	18
11. ХРАНЕНИЕ, ТРАНСПОРТИРОВАНИЕ, РЕАЛИЗАЦИЯ И УТИЛИЗАЦИЯ .....	20
12. ПОИСК И УСТРАНЕНИЕ НЕИСПРАВНОСТЕЙ.....	21
13. СХЕМЫ ДРОВОКОЛА.....	23

# 1. ТЕХНИЧЕСКИЕ ХАРАКТЕРИСТИКИ

Характеристики		Значение
Двигатель		асинхронный
Мощность двигателя, Вт		2700
Напряжение, В		230
Частота тока, Гц		50
Класс защиты		IP54
Продолжительность нагрузки, %		40
Размер бревна, см	Диаметр	13 ~ 30
	Длина	56/81,5/107
Усилие раскалывания, тонна		6
Давление гидросистемы, МПа		24
Объем масла в гидросистеме, л		4,0
Габариты, см	Длина	90
	Ширина	119
	Высота	149

*Технические характеристики могут быть изменены без предварительного уведомления*

## 2. ВВЕДЕНИЕ

### Уважаемый пользователь!

Благодарим за покупку продукции CHAMPION. В данном руководстве приведены правила эксплуатации дровокола CHAMPION. Перед началом работ внимательно прочтите руководство. Эксплуатируйте устройство в соответствии с правилами и с учетом требований безопасности, а так же руководствуясь здравым смыслом. Сохраните руководство, при необходимости Вы всегда можете обратиться к нему.

Продукция CHAMPION отличается высокой мощностью и производительностью, продуманным дизайном и эргономичной конструкцией, обеспечивающей удобство её использования. Линейка техники CHAMPION регулярно расширяется новыми устройствами, которые постоянно совершенствуются.

Производитель оставляет за собой право без предварительного уведомления вносить изменения в комплектность, конструкцию отдельных узлов и деталей, не ухудшающие качество устройства. В связи с этим происходят изменения в технических характеристиках, и содержание руководства может не полностью соответствовать приобретенному устройству. Имейте это в виду, изучая руководство по эксплуатации\*.

*Внешний вид продукции может отличаться от изображения на титульном листе руководства по эксплуатации.*

(\*) С последней версией руководства по эксплуатации можно ознакомиться на сайте [www.championtool.ru](http://www.championtool.ru)

### 3. ЗНАКИ БЕЗОПАСНОСТИ, УПРАВЛЕНИЯ И ИНФОРМАЦИИ

Знаки безопасности, управления и информации размещены на мотокультиваторе в виде наклеек, либо нанесены рельефно на корпусе.

	Предупреждение! Осторожно! Внимание!		Для предотвращения поражения электрическим током не работайте с дровоколом во время дождя, а также в сыром или влажном помещении
	Внимание! Опасность поражения электрическим током		Осторожно! Мало заметное препятствие
	Посторонние люди, дети и животные должны находиться на безопасном расстоянии вне рабочей зоны. Запрещается находиться ближе 15 м от работающего устройства		Не устанавливайте дровокол на скользких поверхностях
	Риск получения травмы		Содержите рабочие поверхности в чистоте
	Предупреждение! Держитесь подальше от движущихся частей!		Утилизируйте отработанное масло в соответствии с нормами законодательства в РФ. Не сливайте в канализацию, почву или воду.
	Держите руки вдали от раскаляемого бревна		Прочтите инструкцию по эксплуатации перед началом работы
	Утилизация устройства должна производиться в соответствии с нормами законодательства РФ, в частности Федеральным законом N7-ФЗ от 10.01.2002 «Об охране окружающей среды»		При работе надевайте защитные очки, наушники, надевайте защитную каску, если есть опасность падения предметов и ушиба головы
	Носите прочную обувь на не скользкой подошве. Запрещается работать босиком или в обуви с открытым верхом		Работайте в защитных перчатках
	Всегда вынимайте вилку кабеля включения из розетки перед началом любой работы по техническому обслуживанию		

## РАСШИФРОВКА СЕРИЙНОГО НОМЕРА

XXAAVBCCSS

XX - Код производителя  
 AA - Номер модели  
 VB - Год производства  
 CCCC - Уникальный номер модели

## 4. ИСПОЛЬЗОВАНИЕ ПО НАЗНАЧЕНИЮ

Дровокол предназначен для раскалывания бревен при непрофессиональном использовании, с соблюдением правил техники безопасности и руководства по эксплуатации.

Дровокол сконструирован таким образом, что он безопасен и надежен, если эксплуатируется в соответствии с инструкциями. Прежде чем приступить к эксплуатации дровокола прочтите и усвойте руководство по эксплуатации. Если Вы этого не сделаете, результатом может явиться травма или повреждение устройства.



### ВНИМАНИЕ!

Использование дровокола в любых других целях, не предусмотренных настоящим руководством, является нарушением условий безопасной эксплуатации и прекращает действие гарантийных обязательств поставщика. Производитель и поставщик не несет ответственности за повреждения, возникшие вследствие использования устройства не по назначению. Выход из строя устройства при использовании не по назначению не подлежит ремонту по гарантии.



### ВНИМАНИЕ!

Используйте для ремонта и обслуживания расходные материалы, рекомендованные заводом-изготовителем и оригинальные запасные части. Использование не рекомендованных расходных материалов, не оригинальных запчастей лишает Вас права на гарантийное обслуживание устройства.

## 5. ОБЩИЕ ПРАВИЛА БЕЗОПАСНОСТИ

Внимательно прочтите данное руководство. Ознакомьтесь с древоколом прежде, чем приступать к эксплуатации. Ознакомьтесь с работой органов управления. Знайте, что делать в экстренных ситуациях. Обратите особое внимание на информацию, которой предшествуют следующие заголовки:



### **ПРЕДУПРЕЖДЕНИЕ!**

*Невыполнение требования руководства может привести к смертельному исходу или получению серьезных травм.*



### **ОСТОРОЖНО!**

*Невыполнение требования руководства может привести к получению травм средней тяжести.*



### **ВНИМАНИЕ!**

*Невыполнение требования руководства приведет к повреждению древокола.*



### **ПРИМЕЧАНИЕ!**

*Указывает на информацию, которая будет полезна при эксплуатации древокола.*

1. Прежде чем начать работу в первый раз, получите инструктаж продавца или специалиста, как следует правильно обращаться с устройством, при необходимости пройдите курс обучения.
2. Несовершеннолетние лица к работе с древоколом не допускаются, за исключением лиц старше 16 лет, проходящих обучение под надзором.
3. Эксплуатируйте древокол в хорошем физическом и психическом состоянии. Не пользуйтесь устройством в болезненном или утомленном состоянии, или под воздействием каких-либо веществ, медицинских препаратов, способных оказать влияние на зрение, физическое и психическое состояние.



### **ПРЕДУПРЕЖДЕНИЕ!**

*Не работайте с древоколом в состоянии алкогольного или наркотического опьянения или после употребления сильно действующих лекарств.*

4. Работайте только в дневное время или при хорошем искусственном освещении.
5. Древокол разрешается передавать или давать во временное пользование (напрокат) только тем лицам, которые хорошо знакомы с данной моделью и обучены обращаться с ней. При этом обязательно должно прилагаться руководство по эксплуатации.
6. Не начинайте работать, не подготовив рабочую зону и не определив беспрепятственный путь на случай эвакуации.
7. Не рекомендуется работать древоколом в одиночку. Позаботьтесь о том, чтобы во время работы на расстоянии слышимости кто-то находился, на случай если Вам понадобится помощь.



### **ПРЕДУПРЕЖДЕНИЕ!**

*При неблагоприятной погоде (дождь, снег, лед, ветер, град) рекомендуется отложить проведение работ – существует повышенная опасность несчастного случая!*

8. Посторонние люди, дети и животные должны находиться на безопасном расстоянии вне рабочей зоны. Запрещается находиться ближе 15 м от работающего древокола.
9. Проверяйте древокол перед работой, чтобы убедиться, что все рукоятки, крепления и предохранительные приспособления находятся на месте и в исправном состоянии.
10. Храните древокол в закрытом месте, недоступном для детей.

11. Работайте в плотно облегающей одежде. Не носите широкую одежду и украшения, так как они могут попасть в движущиеся части дровокола.
12. Наденьте прочные защитные перчатки.
13. Носите прочную обувь на не скользящей подошве для большей устойчивости. Не работайте с дровоколом босиком или в открытой обуви.
14. Всегда используйте защитные очки при работе.
15. Во избежание повреждения органов слуха рекомендуется во время работы с дровоколом использовать защитные наушники.
16. Не вносите изменения в конструкцию дровокола. Производитель и поставщик снимает с себя ответственность за возникшие в результате этого последствия (травмы и повреждения изделия).
17. Всегда руководствуйтесь здравым смыслом. Невозможно предусмотреть все ситуации, которые могут возникнуть перед Вами. Если Вы в какой-либо ситуации почувствовали себя неуверенно, обратитесь за советом к специалисту: дилеру, механику авторизованного сервисного центра, опытному пользователю.



## **ЭЛЕКТРИЧЕСКАЯ БЕЗОПАСНОСТЬ**

1. Для предотвращения поражения электрическим током не работайте с древоколом во время дождя, а также в сыром или влажном помещении.
2. Перед включением в электросеть, проверьте розетки, вилки и кабели на отсутствие повреждений. Если повреждение обнаружено, немедленно обратитесь к специалисту для его устранения.
3. Никогда не носите/перемещайте древокол за кабель. Не дергайте за кабель, чтобы выдернуть вилку кабеля из розетки. Защищайте кабель от горячих поверхностей, масел и острых предметов.
4. Электрический кабель во время работы должен быть всегда позади оператора.
5. Для проведения наружных работ используйте специально предназначенные для наружных работ удлинители, с проводом заземления и соответствующей конструкцией вилки и розеток.
6. Древокол необходимо подключать к электросети с подключенным заземляющим контуром.

## **ФИЗИЧЕСКАЯ БЕЗОПАСНОСТЬ (ТРАВМЫ)**

1. Всегда твердо стойте на земле, не теряйте равновесия. Перед началом работы осмотритесь, нет ли на участке препятствий, о которые Вы можете споткнуться и упасть.
2. Следите, чтобы ноги/руки не располагались вблизи рабочих органов.
3. Всегда сохраняйте безопасную дистанцию относительно других людей, которые работают вместе с вами.
4. Соблюдайте особую осторожность при выполнении работ в стесненных условиях (в ограниченном простран-

стве).

5. Всегда вынимайте вилку кабеля включения из розетки перед началом любой работы по техническому обслуживанию

## **ТЕХНИЧЕСКАЯ БЕЗОПАСНОСТЬ (УСТРОЙСТВО)**

1. Не работайте с древоколом, если вентиляционные отверстия двигателя загрязнены.
2. Перед включением электродвигателя следите за тем, чтобы рабочие органы древокола не соприкасались с посторонними предметами.
3. Следите за тем, чтобы в поленьях не было гвоздей, и прочих посторонних предметов, которые могут остановить работу древокола и привести к его поломке.
4. Запрещается раскалывать поленья большего размера, чем рекомендуется в технических характеристиках древокола.

## **ЭКОЛОГИЧЕСКАЯ БЕЗОПАСНОСТЬ**

Помните о необходимости охраны окружающей среды и экологии. Прежде чем слить какие-либо жидкости, выясните правильный способ их утилизации. Соблюдайте правила охраны окружающей среды при утилизации масла.

## 7. ОСНОВНЫЕ УЗЛЫ И ОРГАНЫ УПРАВЛЕНИЯ

Расположение основных узлов и органов управления древокола представлено на Рис. 1.

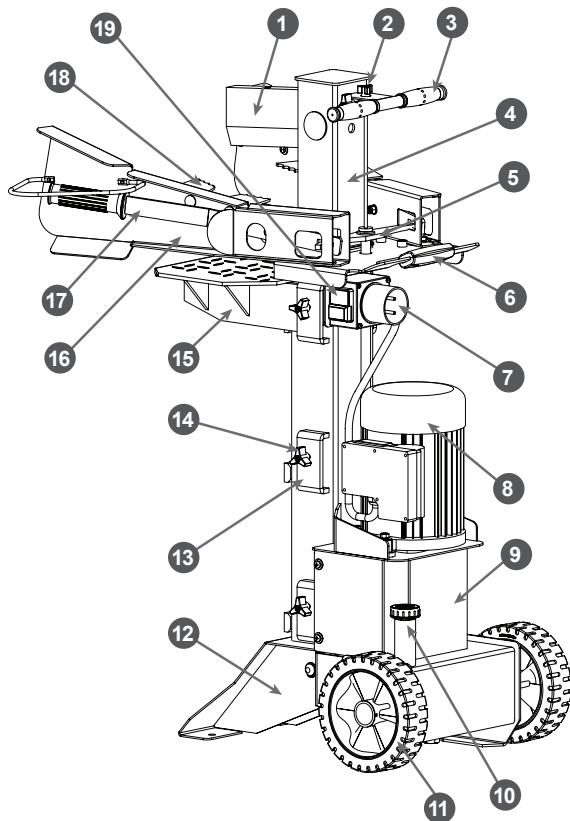


Рис. 1 Расположение основных узлов и органов управления древокола

- |                                 |                              |
|---------------------------------|------------------------------|
| 1. Клин                         | 11. Колесо                   |
| 2. Болт регулировочный          | 12. Опора                    |
| 3. Рукоятка транспортировочная  | 13. Кронштейн                |
| 4. Плунжер                      | 14. Болт кронштейна          |
| 5. Кронштейн рычагов управления | 15. Подвижный стол           |
| 6. Рукоятка транспортировочная  | 16. Защита рычага управления |
| 7. Вилка кабеля включения       | 17. Рычаг управления         |
| 8. Электродвигатель             | 18. Держатель                |
| 9. Нижняя крышка                | 19. Выключатель              |
| 10. Крышка масляного бака       |                              |

## ПРИНЦИП РАБОТЫ ДРОВОКОЛА

Крутящий момент от вращающегося ротора электродвигателя передается на шестерни масляного насоса. При нажатии на рычаг управления гидроприводом масляный насос нагнетает масло в гидравлический цилиндр, который выдвигаясь под действием давления масла,

двигает закрепленный на нем клин. При контакте древесины и лезвия движущегося клина происходит раскол древесины.

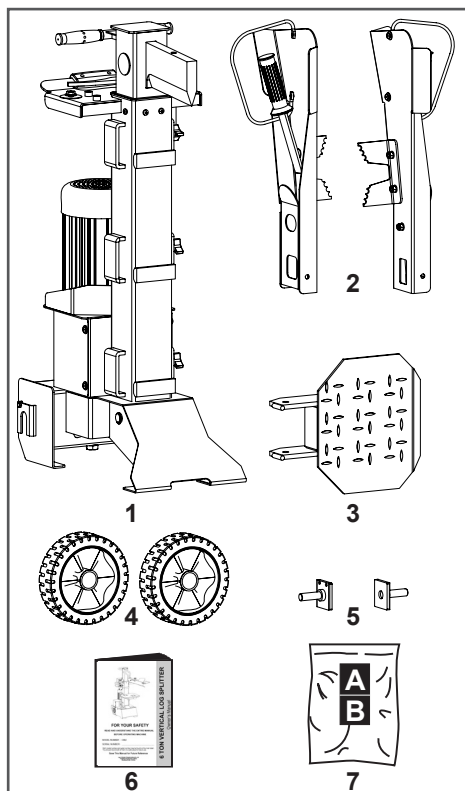
## 8. СБОРКА

Комплектность дровокола приведена в Таблице 1 и на Рис. 2.

**ТАБЛИЦА 1. Комплектность дровокола\***

Наименование	Количество
Дровокол	1 шт.
Руководство по эксплуатации	1 шт.
Колеса	2 шт.
Втулки колесные	2 шт.
Стол	1 шт.
Рычаги	2 шт.
Элементы крепежные	1 к-т

(\*) Производитель оставляет за собой право без предварительного уведомления вносить изменения в комплектность



**Рис. 2 Комплектность дровокола**

1. Дровокол
2. Рычаги управления
3. Стол
4. Колеса
5. Втулки колесные
6. Руководство
7. Элементы крепежные

Устройство поставляется в частично собранном состоянии.

Для сборки устройства необходимо выполнить следующее:

1. Извлечь из упаковки содержимое.
2. Установить на дровокол 1 втулки колесные 5 (Рис. 2) и закрепить их болтами (Рис. 3).
3. Установить колеса на втулки и закрепить их шайбами и шплинтами (Рис.3)

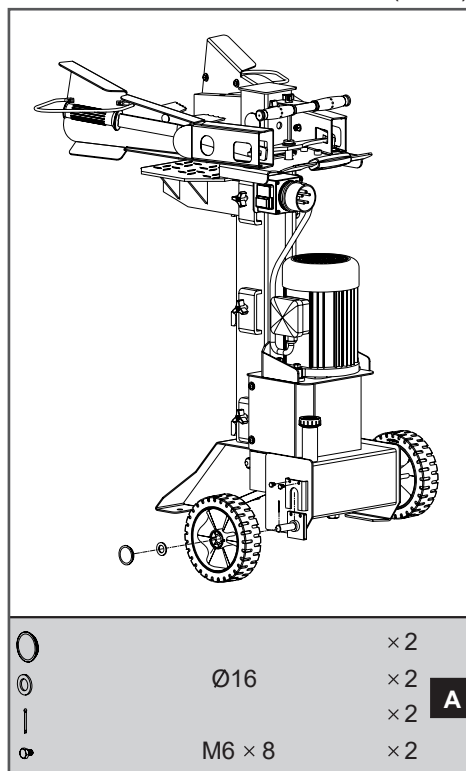


Рис. 3 Установка колес

4. Установить рычаги управления и закрепить их винтами и гайками (Рис. 4)

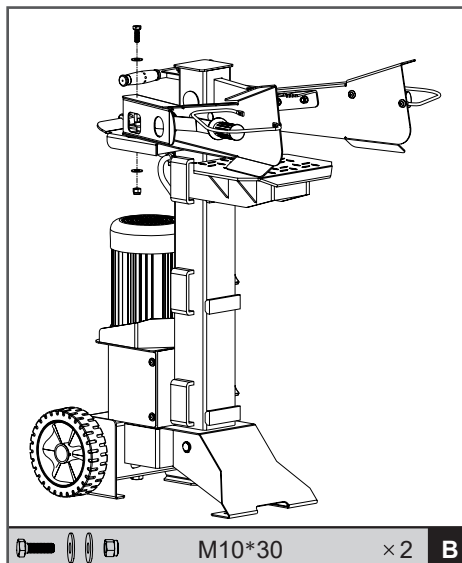


Рис. 4 Установка рычагов управления.

5. Установить стол в кронштейны E и закрепить болтами D (Рис. 5).

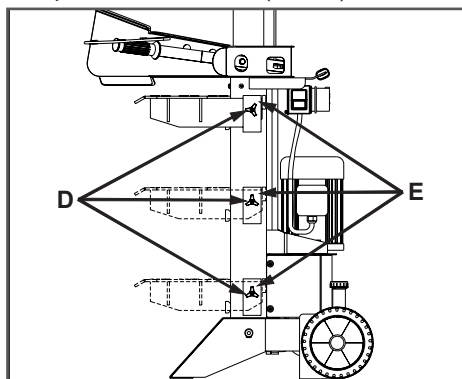


Рис. 5 Установка кронштейнов

E - Кронштейны D - Болт крепления

6. Удалить транспортировочную заглушку, установленную вместо крышки-щупа масляного бака (Рис. 6). Установить крышку-щуп на горловину масляного бака и закрутить ее до упора.



### ПРИМЕЧАНИЕ!

Сохраните транспортировочную заглушку, она пригодится при перевозке транспортом.

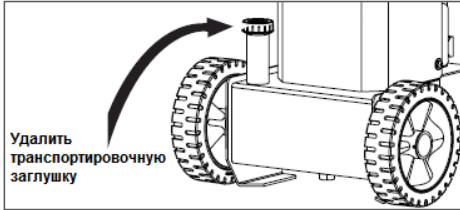


Рис. 6 Установка крышки-щупа



### ВНИМАНИЕ!

*Берегите горловину масляного бака от ударов.*

## 9. ПОДГОТОВКА К РАБОТЕ И ЭКСПЛУАТАЦИЯ

### УСЛОВИЯ ИСПОЛЬЗОВАНИЯ

Все заводские характеристики дровокола сохраняются при температуре окружающей среды от +5 °С до +40 °С и установке на высоте не более 1000 м над уровнем моря. Относительная влажность воздуха не более 80% при +25 °С.

Продолжительность нагрузки данной модели дровокола составляет 40%. Время одного цикла нагрузки составляет 10 минут. Это означает, что время работы при постоянной нагрузке составляет 4 минуты, затем остановка на 6 минут.

### ПОДГОТОВКА К РАБОТЕ

Перед началом работы выполните следующее:

1. Установите дровокол на ровную горизонтальную поверхность и убедитесь в его устойчивости. Закрепите дровокол на поверхности винтами и гайками М10х30 (Рис. 4).
2. Убедитесь, что на устройстве отсутствуют посторонние предметы.
3. Проверьте надежность крепления узлов дровокола. При необходимости подтяните крепежные элементы.
4. Убедитесь, что защитная пластина

рычага управления гидроприводом установлена и надежно закреплена.

5. Осмотрите дровокол на предмет наличия поврежденных деталей, протечек масла из гидросистемы.
6. В том случае, если обнаружены неполадки, которые не удается устранить на месте, без промедления обратитесь в авторизованный сервисный центр.
7. Проверьте наличие масла в гидросистеме при помощи щупа (Рис.10).
8. Проверьте, не превышают ли диаметр и длина бревен размеры, с которыми может справиться дровокол. Проследите, чтобы в бревна не были вбиты гвозди и скобы, они могут повредить клин.
9. Установите стол в необходимое положение в соответствии с Рис. 5 и надежно закрепите кронштейны болтами.



### ПРИМЕЧАНИЕ!

*Стол может быть установлен в 3-х положениях для расщепления бревен длиной 56см, 81,5см 104,5см в длину (Рис. 7). Отсортируйте и сложите бревна так,*

чтобы Вам было удобно до них дотягиваться.

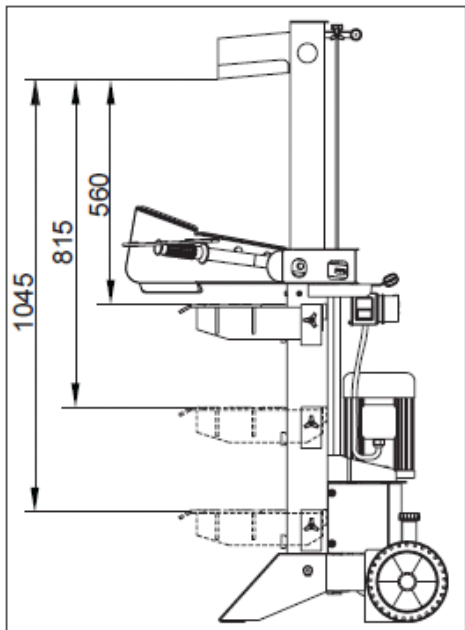


Рис. 7 Расстояния от стола до клина

10. Проверьте исправность рычагов управления гидроприводом вручную (без включения).
11. Подключите розетку питания таким образом, чтобы предотвратить отключение устройства или повреждение кабеля во время работы. Защитите кабель питания от ударов, вытягивания контакта с острыми предметами или коррозионными материалами.
12. Ослабьте крышку масляного бака на несколько оборотов всякий раз, когда используется дровокол, воздух попадет в масляный бак. Затяните крышку, когда закончите.
13. Проверьте работу выключателя. Включение и выключение дровокола производится выключателем 19 (Рис.1). При включении подвижная

часть дровокола поднимается вверх, при выключении – остается в том положении, в котором были отпущен(ы) рычаг(и) управления.

14. Проверьте исправность рычагов управления гидроприводом включенного дровокола.
  - Нажмите оба рычага управления, клин опускается и не доходит до стола примерно на 5 см.
  - Нажмите один рычаг, клин остается в исходном положении.
  - Отпустите оба рычага, клин должен подняться в верхнее положение.
15. Выключите дровокол.



#### ПРИМЕЧАНИЕ!

Для продления срока службы плунжера рекомендуется нанести тонкий слой смазки (смазка универсальная CHAMPION EP-0) на поверхности дровокола до начала работы (Рис. 8). Смажьте также лезвие клина.

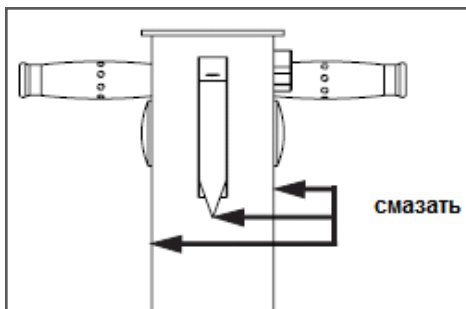


Рис. 8 Смазка поверхности плунжера и лезвия клина



#### ПРЕДУПРЕЖДЕНИЕ!

Дровокол необходимо подключать к электросети с подключенным заземляющим контуром.

#### РЕКОМЕНДАЦИИ ПО ПРИМЕНЕНИЮ УДЛИНИТЕЛЯ

При работе дровоколом вне помещения

для подключения используйте удлинитель, предназначенный для наружных работ с проводом заземления и соответствующей конструкцией вилки и розеток. При подключении всегда учитывайте длину и сечение провода удлинителя. При длине кабеля удлинителя до 50 метров минимальное сечение медного провода должно быть не менее 1,5 мм<sup>2</sup>. При длине кабеля удлинителя более 50 метров, минимальное сечение медного провода должно быть не менее 2,5 мм<sup>2</sup>. Удлинитель должен быть оборудован температурным выключателем.

При применении удлинителя барабанного типа кабель должен быть размотан с барабана полностью.



### **ПРЕДУПРЕЖДЕНИЕ!**

При применении удлинителя с очень большой длиной или слишком маленьким сечением проводов возникают большие потери подаваемого напряжения, что приводит к перегрузке и выходу из строя двигателя древокола.



### **ПРЕДУПРЕЖДЕНИЕ!**

Рабочее напряжение сети не должно отличаться от номинального напряжения более чем на 10%.

## **ГИДРАВЛИЧЕСКОЕ МАСЛО**



### **ВНИМАНИЕ!**

Древокол поставляется с завода с гидравлическим маслом в масляном баке. Маслозаливная горловина закрыта транспортировочной заглушкой во избежание протечек. При подготовке к работе необходимо заменить заглушку крышкой масляного бака.



### **ВНИМАНИЕ!**

Каждый раз перед включением двигателя необходимо проверить уровень масла в масляном баке, при необходимости долить. Гидравлическое масло является важным фактором, влияющим на срок службы

двигателя. Необходимо своевременно производить замену масла в баке.

Рекомендуется использовать гидравлические масла SHELL Tellus 22, Mobil DTE11, ARAL Vitam GF22, BP Energol HLP-NM22, а также гидравлические масла отечественного производства (ВМГЗ, МГЕ46В и т.п.), в соответствии с температурой применения.



### **ВНИМАНИЕ!**

Нельзя применять моторные, трансмиссионные и иные масла, не предназначенные для работы гидравлических систем.



### **ВНИМАНИЕ!**

Несвоевременная замена масла, работа на масле, отработавшем свой ресурс, работа на постоянно пониженном уровне масла, работа на масле, не предназначенном для работы гидравлических систем, приведет к выходу из строя двигателя, и не подлежит ремонту по гарантии.

## **ПРАВИЛА РАБОТЫ ДРЕВОКОЛОМ**

Древокол оснащен системой управления, которая требует для проведения работ использования обеих рук оператора. Все подвижные части древокола останавливаются при отсутствии контроля за одним из рычагов управления 17 (Рис. 1).



### **ВНИМАНИЕ!**

При работе древокола при температуре ниже -25°C необходимо дать поработать древоколу без нагрузки в течение 15 минут для того, чтобы разогрелось гидравлическое масло.

Для раскалывания бревна необходимо сделать следующее:

1. Нажмите на кнопку выключателя электродвигателя — электродвигатель начнет работу, клин поднимется вверх.
2. Разведите рычаги управления в стороны и поместите бревно нижней частью на стол.

3. Сведите рычаги управления друг к другу так, чтобы захваты надежно удерживали бревно в вертикальном положении (Рис. 9).

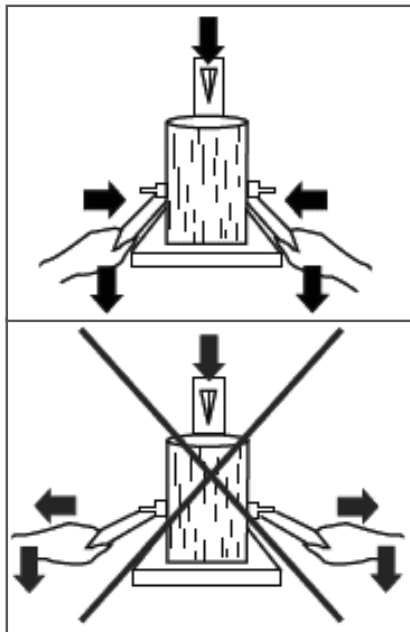


Рис. 9 Правильное и неправильное положение рычагов управления при раскалывании бревна



### ВНИМАНИЕ!

Следите за тем, чтобы раскалывание бревна происходило строго в вертикальной плоскости. Не пытайтесь расколоть бревно, если оно находится под углом.

- Нажмите на рычаги управления гидроприводом — клин начнет опускаться на бревно и раскалывать его.
- Как только древесина будет расколота, сразу же отпустите рычаги управления гидроприводом.
- Выключите электродвигатель.
- Разведите рычаги управления в стороны и удалите расколотое бревно.



### ВНИМАНИЕ!

Если не удастся расколоть бревно, отпустите рычаги управления, выключите электродвигатель, разведите рычаги управления в стороны и удалите бревно со стола.

Переверните бревно другим концом и попробуйте заново. Если древокол не сможет расколоть бревно и в этом случае, то это означает, что плотность и структура древесины в данном случае оказывает сопротивление, которое превышает мощность древокола. Во избежание повреждения древокола такое бревно не следует раскалывать с помощью древокола.

Для регулировки высоты поднятия клина выполните следующие действия (Рис. 10).

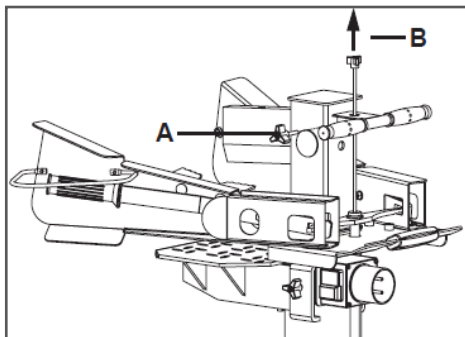


Рис. 10 Регулировка высоты положения клина

- Открутите регулировочный винт (А). С помощью регулировочно стержня (В) установите требуемое положение клина. Закрутите винт (А).
- Отпустите оба рычага и включите двигатель.
- Проверьте верхнее положение клина. В верхнем положении клин должен располагаться выше бревна на 3-5 см. При необходимости повторите действия по п. 1.



## 10. ТЕХНИЧЕСКОЕ ОБСЛУЖИВАНИЕ

### ВИДЫ РАБОТ И СРОКИ ТЕХНИЧЕСКОГО ОБСЛУЖИВАНИЯ

Для поддержания высокой эффективности работы дровокола необходимо периодически проверять его техническое состояние и выполнять необходимые работы по обслуживанию. Регулярное проведение технического обслуживания позволит увеличить срок службы дровокола. Периодичность технического обслуживания (ТО) и виды выполняемых работ приведены в Таблице 2.



### ВНИМАНИЕ!

График технического обслуживания применим к нормальным рабочим условиям. Если Вы эксплуатируете дровокол в экстремальных условиях, таких как длительная высокая нагрузка, работа при высоких температурах, при сильной влажности или запыленности, необходимо сократить сроки ТО.

**ТАБЛИЦА 2. Виды работ и сроки технического обслуживания**

Виды работ технического обслуживания		Перед началом работы	После окончания работы	Через каждые 150 часов работы	При неисправности	При повреждении	При необходимости
Комплектное устройство	Визуальный контроль	X					
	Очистка		X				X
Доступные винты и гайки	Контроль	X					
	Подтягивание						X
Вентиляционные отверстия для охлаждения двигателя	Очистка		X				X
Кабель включения*	Контроль	X					
	Замена					X(2)	
Выключатель	Контроль функционирования	X					
	Замена				X(2)	X(2)	
Рычаг управления гидроприводом	Контроль функционирования	X					
	Замена или ремонт				X(2)	X(2)	X(2)
Масло в гидравлической системе*	Проверка уровня	X					
	Замена			X(1)			

(1) Сервисное обслуживание должно осуществляться более часто, при работе в пыльных условиях.

(2) Эти пункты должны осуществляться в авторизованном сервисном центре.

(\*) Данные запчасти и расходные материалы не подлежат замене по гарантии.

**ВНИМАНИЕ!**

Используйте только оригинальные запасные части для выполнения технического обслуживания и ремонта. Выход из строя дровокола при использовании запасных частей, расходных материалов не соответствующих по качеству, а также при использовании не оригинальных запасных частей не подлежит ремонту по гарантии.

Несвоевременное техническое обслуживание может стать причиной поломки дровокола и не подлежит ремонту по гарантии. Всегда выполняйте проверку и рекомендации по техническому обслуживанию по графику, указанному в данном руководстве.

**ВНИМАНИЕ!**

Всегда вынимайте вилку кабеля включения из розетки перед началом любой работы по техническому обслуживанию дровокола.

**ВНИМАНИЕ!**

Выполняйте только те работы по обслуживанию дровокола, которые описаны в данном руководстве по эксплуатации. Любые другие работы по обслуживанию дровокола должны выполняться в авторизованном сервисном центре. Не производите какие-либо изменения в конструкции дровокола — это может отрицательно сказаться на безопасности работы.

**ПРЕДУПРЕЖДЕНИЕ!**

Обслуживание дровокола всегда производите в защитных перчатках.

Очистите стол дровокола от щепок и прочего мусора при помощи щетки. Производите очистку после каждого использования дровокола, чтобы клин всегда легко двигался. Проверьте, не расшатались ли винтовые соединения — при необходимости затяните их. Если Вы во время работы заметили, что клин раскалывает древесину медленно и с трудом — лезвие

клина можно наточить, используя при этом напильник.

**ЗАМЕНА МАСЛА В ГИДРАВЛИЧЕСКОЙ СИСТЕМЕ****ВНИМАНИЕ!**

Замену масла в гидравлической системе необходимо производить через каждые 150 часов работы.

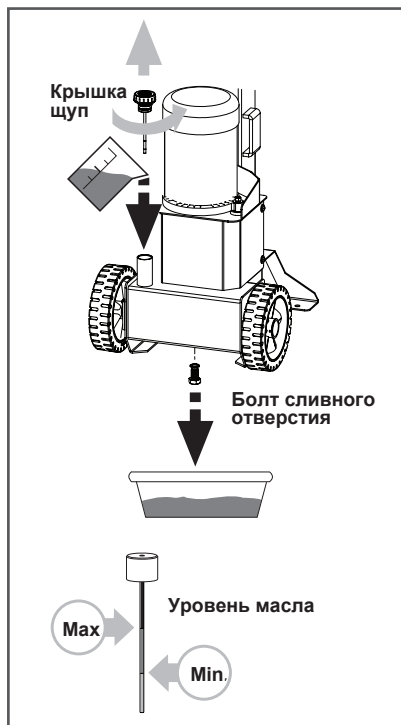
**ПРИМЕЧАНИЕ!**

Емкость масла в гидравлической системе составляет 4 л.

Рекомендуется использовать гидравлические масла SHELL Tellus 22, Mobil DTE11, ARAL Vitam GF22, BP Energol HLP-HM22.

Для замены масла:

1. Убедитесь, что двигатель выключен, а розетка кабеля отключена.
2. Приготовьте емкость для слива масла.
3. Снимите крышку масляного бака.
4. Открутите болт сливного отверстия и слейте масло в емкость (Рис.11). Закрутите болт.
5. Залейте свежее масло. Убедитесь, что масло не подтекает.
6. Проверьте, чтобы уровень масла соответствовал верхней отметке на щупе (Рис.11).
7. После замены масла несколько раз переместите плунжер вверх вниз без установленного бревна.



**Рис. 11 Замена масла**

Низкий уровень масла приведет к повреждению масляного насоса. Высокий уровень масла приведет к перегреву гидравлической системы.



### **ВНИМАНИЕ!**

*Выход из строя деталей гидросистемы при работе на низком или высоком уровне масла не подлежит ремонту по гарантии.*

## 11. ХРАНЕНИЕ, ТРАНСПОРТИРОВАНИЕ, РЕАЛИЗАЦИЯ И УТИЛИЗАЦИЯ

### ХРАНЕНИЕ

Устройство следует хранить в сухом, не запыленном помещении.

При хранении должна быть обеспечена защита устройства от атмосферных осадков.

Наличие в воздухе паров кислот, щелочей и других агрессивных примесей не допускается.

Устройство во время хранения должно быть недоступно для детей.

### ТРАНСПОРТИРОВАНИЕ

Устройство можно транспортировать любым видом закрытого транспорта в упаковке производителя или без нее с сохранением изделия от механических повреждений, атмосферных осадков, воздействия химически активных веществ. Наличие в воздухе паров кислот, щелочей и других агрессивных примесей не допускается.

Транспортирование должно осуществляться в вертикальном положении с пустым масляным баком. Допускается транспортирование с маслом в баке при установленной транспортной заглушке.

Во время погрузочно-разгрузочных работ устройство не должно подвергаться ударам, падениям и воздействию атмосферных осадков.

Условия транспортирования устройства при воздействии климатических факторов:

- температура окружающего воздуха от минус 40 до плюс 40°С;
- относительная влажность воздуха не более 80 % при 20°С.

Перемещение устройства с одного рабочего места на другое производится с помощью транспортировочной ручки А и колес, как показано на Рис. 12.

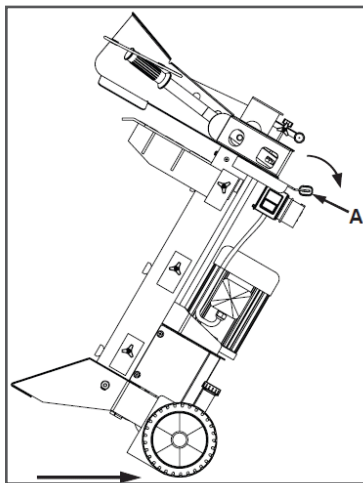


Рис. 12 Перемещение дровокола

### РЕАЛИЗАЦИЯ

Реализация устройства осуществляется в соответствии с Федеральным законом "Об основах государственного регулирования торговой деятельности в Российской Федерации" от 28.12.2009 N 381-ФЗ, Правилами реализации товаров в предприятиях, а также иными подзаконными нормативными правовыми актами.

### УТИЛИЗАЦИЯ

Утилизация устройства должна производиться в соответствии с нормами законодательства РФ, в частности Федеральным законом N7-ФЗ от 10.01.2002 «Об охране окружающей среды».

Помните о необходимости охраны окружающей среды и экологии. Прежде чем слить какие-либо жидкости, выясните правильный способ их утилизации. Соблюдайте правила охраны окружающей среды при утилизации гидравлического масла.

## 12. ПОИСК И УСТРАНЕНИЕ НЕИСПРАВНОСТЕЙ



### **ОСТОРОЖНО!**

*Возможно получение травмы!*

Перед любыми работами по устранению неисправностей выключите электродви-

гатель, отпустите рычаги управления гидроприводом и, не снимая защитных перчаток, выньте розетку удлинительного кабеля из штепсельной вилки электросети.

<i>Возможная причина</i>	<i>Метод устранения</i>
<b>Двигатель не включается</b>	
Нет напряжения в сети питания	Проверьте наличие напряжения в сети
Питание не поступает, так как сетевой выключатель разомкнут	Включите предохранитель или контрольный выключатель
Неисправен выключатель двигателя	Обратитесь в сервисный центр
Неисправен двигатель	Обратитесь в сервисный центр
Поврежден кабель включения*	Обратитесь в сервисный центр
<b>Двигатель работает, клин не движется</b>	
Рычаг управления гидроприводом не нажат	Нажмите на рычаг управления гидроприводом
Неисправна гидравлическая система	Обратитесь в сервисный центр
<b>Клин двигается рывками, сильная вибрация, посторонний шум</b>	
Низкий уровень масла в гидравлической системе	Проверьте уровень масла и при необходимости долейте
Скопление воздуха в гидравлической системе	Выкрутите винт доступа воздуха в гидросистему

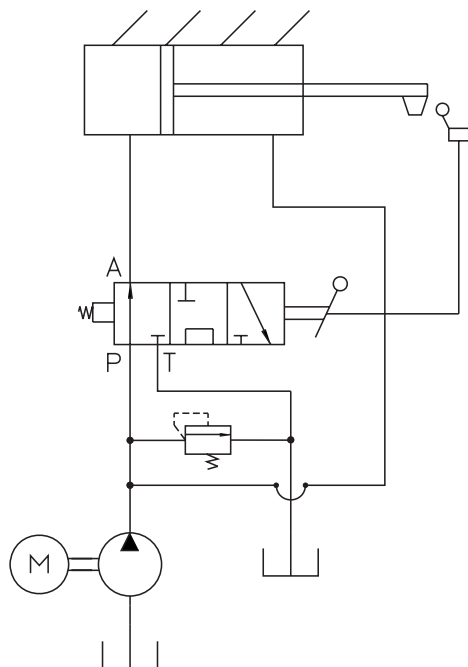
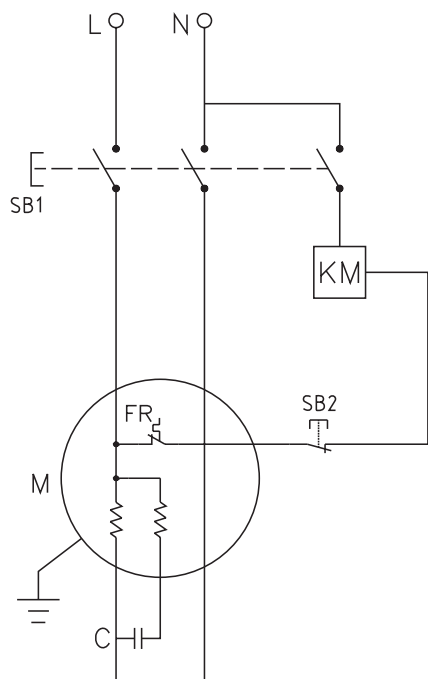
<i>Возможная причина</i>	<i>Метод устранения</i>
<b>Древесина не раскалывается</b>	
Не правильная загрузка	Установите древесину вдоль направляющей рамы
Размеры и твердость древесины превышают возможности древокола	Уменьшите размеры бревна
Затуплено лезвие клина	Заточите лезвие клина
Недостаточное давление в гидравлической системе	Обратитесь в сервисный центр

- (\*) *На эти детали и расходные материалы гарантия производителя не распространяется. Если неисправность своими силами устранить не удалось, а также в случае возникновения других неисправностей обратитесь в авторизованный сервисный центр. Ремонт электрической части производите только в авторизованном сервисном центре.*

## 14. СХЕМЫ ДРОВОКОЛА

ЭЛЕКТРИЧЕСКАЯ СХЕМА

ГИДРАВЛИЧЕСКАЯ СХЕМА



**ПРОИЗВОДИТЕЛЬ  
ОСТАВЛЯЕТ ЗА СОБОЙ ПРАВО  
БЕЗ ПРЕДВАРИТЕЛЬНОГО УВЕДОМЛЕНИЯ  
ВНОСИТЬ ИЗМЕНЕНИЯ В КОМПЛЕКТНОСТЬ,  
КОНСТРУКЦИЮ ОТДЕЛЬНЫХ ДЕТАЛЕЙ  
И УЗЛОВ, НЕ УХУДШАЮЩИЕ КАЧЕСТВО  
ИЗДЕЛИЯ. ПОСЛЕ ПРОЧТЕНИЯ РУКОВОДСТВА  
СОХРАНИТЕ ЕГО В ДОСТУПНОМ  
И НАДЕЖНОМ МЕСТЕ\*.**

Адреса сервисных центров в вашем регионе вы можете найти на сайте

**WWW.CHAMPIONTOOL.RU**

ИМПОРТЕР: ООО «Северо-Западная инструментальная компания»  
Адрес: 195009, г. Санкт-Петербург, ул. Комсомола, д.1, пом.203

ПРОИЗВОДИТЕЛЬ: TIYA International Co., Ltd.  
Адрес: Китай, B12B Shenye Centre, 9 Shandong Road, Qingdao, China  
тел.: +86 532 85823333

(\* ) – С последней версией руководства по эксплуатации можно ознакомиться на сайте [www.championtool.ru](http://www.championtool.ru)