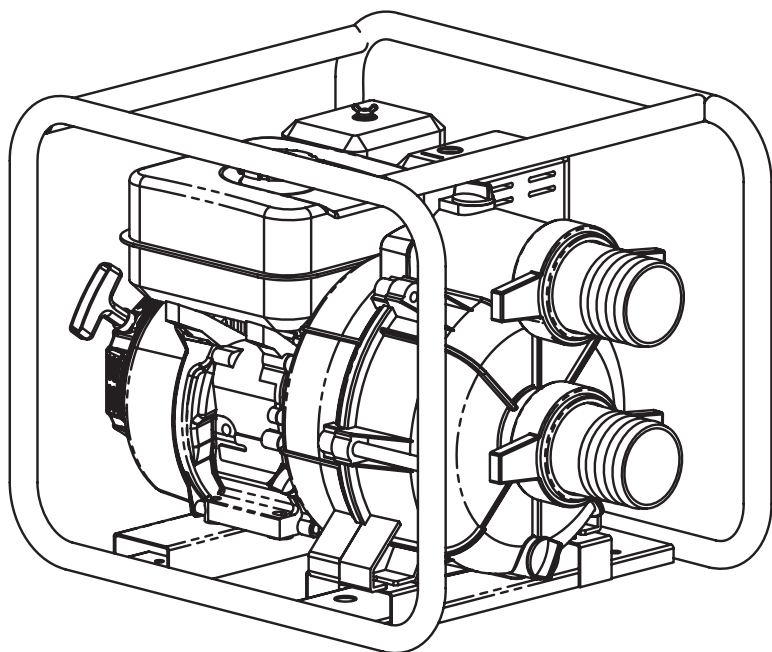


СЧАМПИОН®

РУКОВОДСТВО ПО ЭКСПЛУАТАЦИИ МОТОПОМПА ДЛЯ ГРЯЗНОЙ ВОДЫ GTP80 / GTP101E



RU РУССКИЙ

EAC

СОДЕРЖАНИЕ

ТЕХНИЧЕСКИЕ ХАРАКТЕРИСТИКИ.....	3
ВВЕДЕНИЕ.....	3
ЗНАКИ БЕЗОПАСНОСТИ, УПРАВЛЕНИЯ И ИНФОРМАЦИИ.....	5
ОБЩИЕ ПРАВИЛА ТЕХНИКИ БЕЗОПАСНОСТИ.....	7
ТРЕБОВАНИЯ ТЕХНИКИ БЕЗОПАСНОСТИ ВО ВРЕМЯ ЭКСПЛУАТАЦИИ.....	9
РАСПОЛОЖЕНИЕ ОСНОВНЫХ УЗЛОВ И ОРГАНОВ УПРАВЛЕНИЯ.....	11
РЫЧАГИ УПРАВЛЕНИЯ.....	13
УСТРОЙСТВО НАСОСА.....	14
КОМПЛЕКТНОСТЬ.....	13
УСЛОВИЯ ИСПОЛЬЗОВАНИЯ МОТОПОМПЫ GTR80 И GTR101E.....	17
ПРОВЕРКА ПЕРЕД НАЧАЛОМ РАБОТЫ.....	18
МОТОРНОЕ МАСЛО.....	18
ПРОВЕРКА УРОВНЯ МАСЛА В КАРТЕРЕ.....	18
РЕКОМЕНДАЦИИ ПО РАБОТЕ С ТОПЛИВОМ.....	18
ПОДГОТОВКА МОТОПОМПЫ К РАБОТЕ.....	20
РАСПОЛОЖЕНИЕ МОТОПОМПЫ ВО ВРЕМЯ ЭКСПЛУАТАЦИИ.....	21
МЕРЫ ПРЕДОСТОРОЖНОСТИ ВО ВРЕМЯ РАБОТЫ.....	21
ЭКСПЛУАТАЦИЯ МОТОПОМПЫ.....	23
ЗАПУСК ДВИГАТЕЛЯ (РУЧНОЙ СТАРТЕР).....	23
ЗАПУСК ДВИГАТЕЛЯ (ЭЛЕКТРИЧЕСКИЙ СТАРТЕР).....	23
ОСТАНОВКА ДВИГАТЕЛЯ.....	23
ТЕХНИЧЕСКОЕ ОБСЛУЖИВАНИЕ.....	25
БЕЗОПАСНОСТЬ ТЕХНИЧЕСКОГО ОБСЛУЖИВАНИЯ.....	26
РАБОТЫ ПО ТЕХНИЧЕСКОМУ ОБСЛУЖИВАНИЮ.....	26
ХРАНЕНИЕ/ТРАНСПОРТИРОВКА.....	31
ОКОНЧАНИЕ ХРАНЕНИЯ.....	31
ТРАНСПОРТИРОВКА.....	31
ПОИСК И УСТРАНЕНИЕ НЕИСПРАВНОСТЕЙ.....	32
ДВИГАТЕЛЬ.....	32
МОТОПОМПА.....	32
ТЕХНИЧЕСКАЯ И ПОТРЕБИТЕЛЬСКАЯ ИНФОРМАЦИЯ.....	33
ОСОБЕННОСТИ ЭКСПЛУАТАЦИИ НАСОСА НА БОЛЬШОЙ ВЫСОТЕ НАД УРОВНЕМ МОРЯ.....	33
КАК ПРАВИЛЬНО ВЫБРАТЬ ПОМПУ.....	34

ТЕХНИЧЕСКИЕ ХАРАКТЕРИСТИКИ

Модель	GTP80	GTP101E
ДВИГАТЕЛЬ		
Модель двигателя	G210-13НТ	G390-13НТЕ
Тип	Однocyлиндровый, 4-тактный, с воздушным охлаждением, OHV	
Объём (см ³)	208	389
Максимальная мощность двигателя (кВт/л.с. при 3600 об./мин.)	5,15/7	9,5/13
Объём топливного бака (л)	3,6	6,5
Примерный расход топлива (л/час)	2	3
Объём масла в картере (л)	0,6	1,1
МОТОПОМПА		
Максимальная производительность (л/мин)	1300	1800
Диаметр входного отверстия (дюйм/мм)	3/76	4/100
Диаметр выходного отверстия (дюйм/мм)	3/76	4/100
Максимальное всасывание (м)	8	6
Максимальная высота напора (м)	26	26
Вес (кг)	34,3	78,1

Технические характеристики могут быть изменены без предварительного уведомления. Внешний вид продукции может отличаться от изображения на титульном листе руководства по эксплуатации.

ВВЕДЕНИЕ

Уважаемый пользователь!

Благодарим за покупку продукции CHAMPION. В данном руководстве приведены правила эксплуатации мотопомпы CHAMPION. Перед началом работ внимательно прочтите руководство. Эксплуатируйте устройство в соответствии с правилами и с учетом требований безопасности, а также руководствуясь здравым смыслом. Сохраните руководство, при необходимости Вы всегда можете обратиться к нему.

Продукция CHAMPION отличается высокой мощностью и производительностью, продуманным дизайном и эргономичной конструкцией, обеспечивающей удобство её использования. Линейка техники CHAMPION регулярно расширяется новыми устройствами, которые постоянно совершенствуются.

Производитель оставляет за собой право без предварительного уведомления вносить изменения в комплектность, конструкцию отдельных узлов и деталей, не ухудшающие качество устройства. В связи с этим происходят изменения в технических характеристиках, и содержание руководства может не полностью соответствовать приобретенному устройству. Имейте это в виду, изучая руководство по эксплуатации*.

Внешний вид продукции может отличаться от изображения на титульном листе руководства по эксплуатации.

(*) С последней версией руководства по эксплуатации можно ознакомиться на сайте www.championtool.ru

ЗНАКИ БЕЗОПАСНОСТИ, УПРАВЛЕНИЯ И ИНФОРМАЦИИ

Знаки безопасности, управления и информации размещены на устройстве в виде наклеек, либо нанесены рельефно на корпусе.

	Предупреждение! Осторожно! Внимание!		Не трогать руками
	Пожароопасно! Легковоспламеняющиеся вещества		Осторожно! Горячие поверхности
	Осторожно! Возможен отскок посторонних предметов		Прочтите руководство по эксплуатации перед началом работы
	При работе надевайте защитные очки, наушники, надевайте защитную каску, если есть опасность падения предметов и ушиба головы		Носите прочную обувь на не скользящей подошве. Запрещается работать босиком или в обуви с открытым верхом
	Работайте в специальной защитной одежде	 ПРЕДУПРЕЖДЕНИЕ! Убедитесь в отсутствии утечки топлива. Запрещается заправка топливного бака при работающем двигателе.	Убедитесь в отсутствии утечки топлива. Запрещается заправка топливного бака при работающем двигателе
	Работайте в защитных перчатках	 ПРЕДУПРЕЖДЕНИЕ! Выхлопные газы содержат угарный газ (СО), опасный для Вашего здоровья. Запрещается эксплуатация в закрытых помещениях без хорошей вентиляции.	Выхлопные газы содержат угарный газ (СО), опасный для Вашего здоровья. Запрещается эксплуатация в закрытых помещениях без хорошей вентиляции
	Снимите колпачок высоковольтного провода со свечи зажигания при проведении ремонта или технического обслуживания	 ГОРЯЧО! ГЛУШИТЕЛЬ!	Не прикасайтесь к глушителю, пока он горячий

РАСШИФРОВКА СЕРИЙНОГО НОМЕРА

XXAABVCCCC

XX - Код производителя
 AA - Номер модели
 BV - Год производства
 CCCCC - Уникальный номер модели

ИСПОЛЬЗОВАНИЕ ПО НАЗНАЧЕНИЮ

Мотопомпа (далее по тексту мотопомпа или устройство) предназначена для непрофессионального использования. Может использоваться для перекачивания больших объемов чистой или загрязненной воды при тушении пожаров, в сельском хозяйстве, в коммунальных службах, на дачном или приусадебном участке, с соблюдением всех требований Руководства по эксплуатации. Может использоваться для осушения водоемов, для заполнения бассейнов.

Устройство сконструировано таким образом, что оно безопасно и надежно, если эксплуатируется в соответствии с Руководством. Прежде чем приступить к эксплуатации устройства прочтите и усвойте Руководство по эксплуатации. Если Вы этого не сделаете, результатом может явиться травма или повреждение устройства.



ВНИМАНИЕ!

Использование устройства в любых других целях, не предусмотренных настоящим руководством, является нарушением условий безопасной эксплуатации и прекращает действие гарантийных обязательств поставщика. Произво-

дитель и поставщик не несут ответственности за повреждения, возникшие вследствие использования устройства не по назначению. Выход из строя устройства при использовании не по назначению не является гарантийным случаем.



ВНИМАНИЕ!

Используйте для ремонта и обслуживания расходные материалы, рекомендованные заводом-изготовителем и оригинальные запасные части. Использование не рекомендованных расходных материалов, не оригинальных запчастей лишает Вас права на гарантийное обслуживание устройства.



ПРЕДУПРЕЖДЕНИЕ!

Запрещается использовать мотопомпу для перекачки легковоспламеняющихся жидкостей, а также всех видов топлива. Это может привести к взрыву и серьезному травмированию людей.

ОБЩИЕ ПРАВИЛА ТЕХНИКИ БЕЗОПАСНОСТИ

Внимательно прочтите данное руководство. Ознакомьтесь с устройством прежде, чем приступать к эксплуатации. Ознакомьтесь с работой органов управления. Знайте, что делать в экстренных ситуациях. Обратите особое внимание на информацию, которой предшествуют следующие заголовки:



ПРЕДУПРЕЖДЕНИЕ!

Невыполнение требования руководства приведет к смертельному исходу или получению серьезных травм.



ОСТОРОЖНО!

Невыполнение требования руководства приведет к получению травм средней тяжести.



ВНИМАНИЕ!

Невыполнение требования руководства приведет к повреждению устройства.



ПРИМЕЧАНИЕ!

Указывает на информацию, которая будет полезна при эксплуатации устройства.

1. Прежде чем начать работу в первый раз, получите инструктаж продавца или специалиста, как следует правильно обращаться с устройством, при необходимости пройдите курс обучения.
2. Несовершеннолетние лица к работе с устройством не допускаются, за исключением лиц старше 16 лет, проходящих обучение под надзором.
3. Эксплуатируйте устройство в хорошем физическом и психическом состоянии. Не пользуйтесь устройством в болезненном или утомленном состоянии, или под воздействием каких-либо веществ, медицинских

препаратов, способных оказать влияние на физическое и психическое состояние.



ПРЕДУПРЕЖДЕНИЕ!

Не работайте с устройством в состоянии алкогольного или наркотического опьянения, или после употребления сильно действующих лекарств.

4. Работайте только в дневное время или при хорошем искусственном освещении.
5. Устройство разрешается передавать или давать во временное пользование (напрокат) только тем лицам, которые хорошо знакомы с данной моделью и обучены обращаться с ней. При этом обязательно должно прилагаться руководство по эксплуатации.
6. Не начинайте работать, не подготовив рабочую зону и не определив беспрепятственный путь на случай эвакуации.
7. Не рекомендуется работать устройством в одиночку. Позаботьтесь о том, чтобы во время работы на расстоянии слышимости кто-то находился, на случай если Вам понадобится помощь.



ПРЕДУПРЕЖДЕНИЕ!

При неблагоприятной погоде (дождь, снег, лед, ветер, град) рекомендуется отложить проведение работ – существует повышенная опасность несчастного случая!

8. Посторонние люди, дети и животные должны находиться на безопасном расстоянии вне рабочей зоны. Запрещается находиться ближе 15 м от

- работающего устройства.
9. Проверяйте устройство перед работой, чтобы убедиться, что все рукоятки, крепления и предохранительные приспособления находятся на месте и в исправном состоянии.
 10. Храните устройство в закрытом месте, недоступном для детей.
 11. Работайте в специальной защитной одежде. Не носите широкую одежду и украшения, так как они могут попасть в движущиеся части устройства.
 12. Наденьте прочные защитные перчатки. Перчатки снижают передачу вибрации на Ваши руки. Продолжительное воздействие вибрации может вызвать онемение пальцев и другие болезни.
 13. Носите прочную обувь на не скользящей подошве для большей устойчивости. Не работайте с устройством босиком или в открытой обуви.
 14. Всегда используйте защитные очки при работе.
 15. Во избежание повреждения органов слуха рекомендуется во время работы с устройством использовать защитные наушники.
 16. Не вносите изменения в конструкцию устройства. Производитель и поставщик снимают с себя ответственность за возникшие в результате этого последствия (травмы и повреждения устройства).
 17. Всегда руководствуйтесь здравым смыслом. Невозможно предусмотреть все ситуации, которые могут возникнуть перед Вами. Если Вы в какой-либо ситуации почувствовали себя неуверенно, обратитесь за советом к специалисту: дилеру, механику авторизованного сервисного центра, опытному пользователю.

ТРЕБОВАНИЯ ТЕХНИКИ БЕЗОПАСНОСТИ ВО ВРЕМЯ ЭКСПЛУАТАЦИИ

ПОЖАРНАЯ БЕЗОПАСНОСТЬ

1. Топливо является легко воспламеняемым и взрывоопасным веществом. Не курите, не допускайте наличия искр и пламени в зоне хранения топлива и при заправке топливного бака. Перед заправкой и техническим обслуживанием заглушите двигатель и убедитесь в том, что он остыл.
2. Не запускайте двигатель при наличии запаха топлива.
3. Не работайте с устройством, если топливо было пролито во время заправки. Перед запуском тщательно протрите поверхности топливного бака и двигателя от случайно пролитого топлива.
4. Для очистки деталей не используйте бензин или другой воспламеняющийся растворитель.



ПРЕДУПРЕЖДЕНИЕ!

Запрещается перекачивать мотопомпой легковоспламеняющиеся жидкости и все виды топлива. Это может привести к взрыву и серьезному травмированию людей.

ЭЛЕКТРИЧЕСКАЯ БЕЗОПАСНОСТЬ

Не запускайте двигатель, если неисправность системы зажигания вызывает пробой и искрение.

ХИМИЧЕСКАЯ БЕЗОПАСНОСТЬ

1. Избегайте контакта с топливом. Возможно раздражение кожных покровов, слизистой оболочки глаз, верхних дыхательных путей, или аллергические реакции при индивидуальной непереносимости. Частый

контакт с топливом может привести к острым воспалениям и хроническим экземам.

2. Никогда не вдыхайте выхлопные газы. Выхлопные газы содержат угарный газ, который не имеет цвета и запаха, и является очень ядовитым. Попадание угарного газа в органы дыхания может привести к потере сознания или к смерти.
3. Никогда не запускайте двигатель внутри помещений или в плохо проветриваемых местах.

ФИЗИЧЕСКАЯ БЕЗОПАСНОСТЬ (ТРАВМЫ)

1. Всегда твердо стойте на земле, не теряйте равновесия. Перед началом работы осмотритесь, нет ли на участке препятствий, о которые Вы можете споткнуться и упасть.
2. Держите устройство двумя руками.
3. Следите, чтобы ноги/руки не располагались вблизи рабочих органов и вращающихся частей.
4. Всегда сохраняйте безопасную дистанцию относительно других людей, которые работают вместе с Вами.
5. Соблюдайте особую осторожность, когда Вы меняете направление движения.
6. Соблюдайте особую осторожность при выполнении работ в стесненных условиях (в ограниченном пространстве).
7. Не дотрагивайтесь до горячего глушителя и ребер цилиндра, так как это может привести к серьезным ожогам.
8. Заглушите двигатель перед перемещением устройства с одного места

на другое.

9. Все работы по техническому обслуживанию и ремонту проводите при заглушенном двигателе.
10. Во избежание случайного запуска двигателя, перед выполнением работ по техническому обслуживанию снимите со свечи зажигания колпачок высоковольтного провода.

ТЕХНИЧЕСКАЯ БЕЗОПАСНОСТЬ (УСТРОЙСТВО)

1. Не работайте с устройством, если ребра цилиндра и глушитель загрязнены.
2. Перед запуском двигателя следите за тем, чтобы рабочие органы устройства не соприкасались с посторонними предметами.
3. Перед запуском двигателя обязательно заполните корпус насоса мотопомпы жидкостью.
4. Во время работы постоянно следите за положением всасывающего фильтра. Расстояния от фильтра до стенок или дна водоема (емкости) должны быть не менее 1,2 м и не менее 0,3 м от наименьшего уровня воды (жидкости) в водозаборе.
5. Не рекомендуется использовать мотопомпу в условиях отрицательных температур окружающего воздуха (от 0°C и ниже). При использовании мотопомпы в условиях отрицательных температур окружающего воздуха после окончания работы обязательно полностью сливайте жидкость из корпуса насоса.

ЭКОЛОГИЧЕСКАЯ БЕЗОПАСНОСТЬ

Помните о необходимости охраны окружающей среды и экологии. Прежде чем слить какие-либо жидкости, выясните правильный способ их утилизации. Соблюдайте правила охраны окружающей среды при утилизации моторного масла, топлива и фильтров.



ВНИМАНИЕ!

Пользователь несет персональную ответственность за возможный вред здоровью и имуществу третьих лиц в случае неправильного использования устройства или использования его не по назначению.

РАСПОЛОЖЕНИЕ ОСНОВНЫХ УЗЛОВ И ОРГАНОВ УПРАВЛЕНИЯ

GTP 80 (РИС1,2)

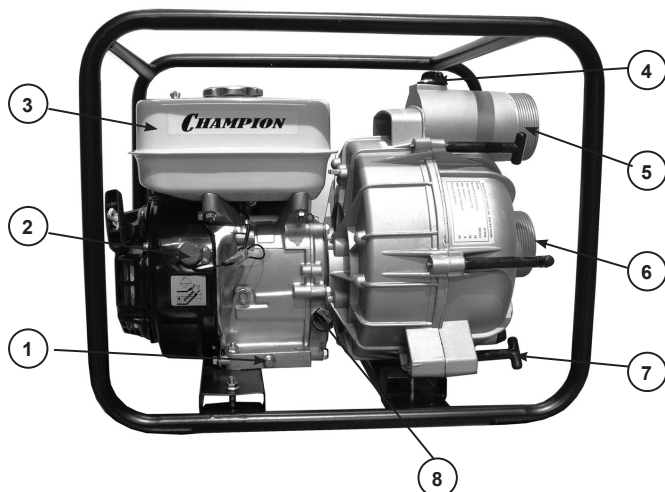


Рис.1

1. Пробка для слива масла
2. Выключатель зажигания
3. Бак топливный
4. Пробка заливной горловины
5. Напорный патрубков
6. Всасывающий патрубков
7. Быстросъемные шпильки насоса
8. Крышка/щуп для масла



Рис.2

1. Карбюратор с рычагами управления
2. Корпус воздушного фильтра
3. Ручной стартер

GTP 101E (РИС 3,4)

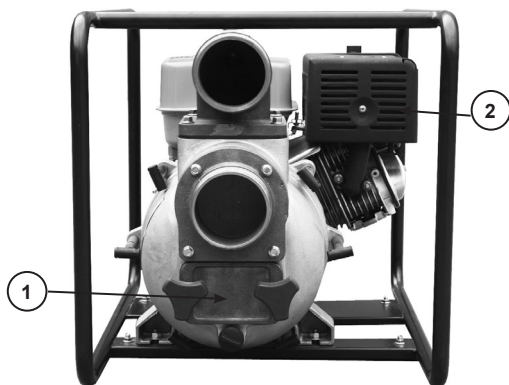


Рис.3

1.Лючок с быстросъемными гайками для чистки насоса.2.Глушитель



Рис.4

1.Замок зажигания 2. Стартер электрический

РЫЧАГИ УПРАВЛЕНИЯ

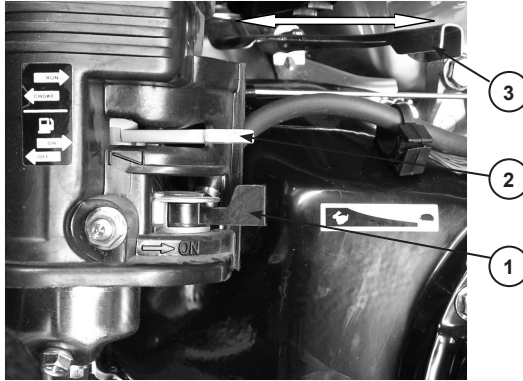


Рис.5

Топливный рычаг (1) Рис.5

— открывает и закрывает подачу топлива из топливного бака в карбюратор. Для работы двигателя топливный рычаг должен быть установлен в положении On (Вкл).



ВНИМАНИЕ!

Когда двигатель не эксплуатируется, поставьте топливный рычаг в положение Off (Выкл), чтобы исключить вероятность протекания топлива и защитить двигатель от заливания.

Выключатель зажигания(2) Рис.1 и замок зажигания(1) Рис 4.

— контролируют работу системы зажигания.

Для работы двигателя выключатель или ключ зажигания должен быть установлен в положении On (Вкл).

Переключение выключателя двигателя в положение Off (Выкл) останавливает двигатель.

Рычаг воздушной заслонки(2) Рис.5

— открывает и закрывает воздушную заслонку на карбюраторе.

Положение «Закрыто» обогащает топливную смесь для запуска холодного двигателя. Положение «Открыто» обеспечивает правильную топливную смесь для работы после запуска и для повторного запуска прогретого двигателя.

Рычаг газа (3) Рис.5

— контролирует обороты двигателя.

Движение курка газа в направлениях, показанных на рисунке, ускоряют или замедляют работу двигателя, тем самым регулируя производительность насоса мотопомпы.

В крайнем левом положении курка газа, мотопомпа будет выдавать максимальный объем воды на выходе. Передвижение рычага газа в правую сторону, будет уменьшать объем воды на выходе.

5. УСТРОЙСТВО НАСОСА

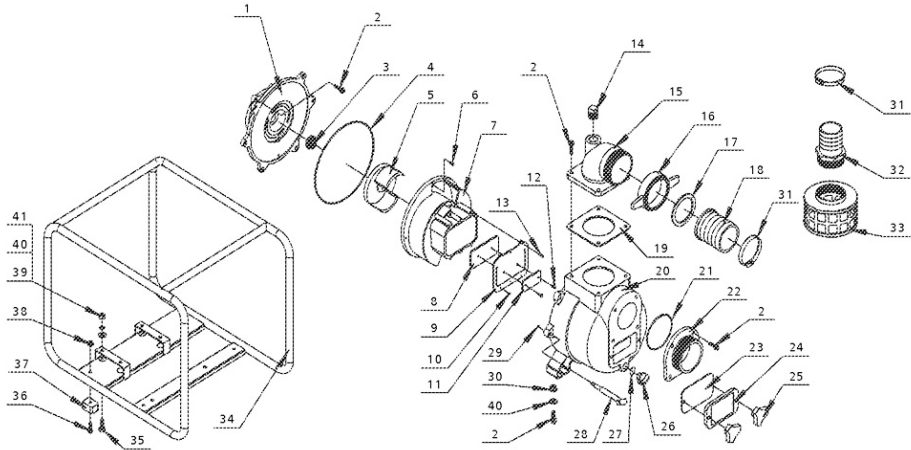


Рис.6

Насос включает в себя литой алюминиевый корпус (20) с крышкой (1), стянутые между собой винтами(28).

Уплотнение по стыку производится кольцом прокладкой (4). На передней части корпуса имеется фланец для крепления патрубка (22) с обратным клапаном для подсоединения всасывающего трубопровода и пробка (26) для слива воды из насоса. На передней части корпуса имеется технологическое отверстие для чистки насоса, закрытое крышкой (24). Крышка крепится двумя быстросъемными болтами (25).

В верхней части корпуса через прокладку (19) крепится патрубок (15) для подсоединения напорного рукава. Патрубок имеет заливную горловину для заполнения насоса перед началом работы водой с пластмассовой пробкой(14). Переходники (18) для крепления рукавов крепятся к патрубкам с помощью гаек (16).

Рабочее колесо(крыльчатка 5) насоса накручена на резьбовую часть выхода коленвала двигателя. Герметичность обеспечивается сальниковым уплотнением(3). Для формирования потока внутри корпуса в специальных пазах уста-

новлена улитка (6).

Принцип работы мотопомпы заключается в центробежном эффекте отбрасывания воды рабочим колесом (5) внутри корпуса насоса и формировании потока улиткой (6) в направлении патрубка (15). При этом ближе к оси вращения возникает разрежение, позволяющее открыть обратный клапан и всасывать воду через патрубок (22). Всасывание начинается спустя некоторое время после пу-

ска двигателя, в зависимости от высоты всасывания.

Перенос воды до насоса и от насоса осуществляется с помощью рукавов, которые присоединяются к насосу через патрубки(18) с помощью хомутов. Аналогично устроен насос на мотопомпе GTP80. На мотопомпе GTP80 отсутствует технологическое отверстие для чистки насоса.

КОМПЛЕКТНОСТЬ

Комплектность мотопомпы представлена в Таблице 2.

Таблица 2 Комплектность мотопомпы

Наименование	Модель	
	ГТР80	ГТР101Е
Мотопомпа	1 шт.	1 шт.
Руководство по эксплуатации	1 шт.	1 шт.
Фильтр всасывающий	1 шт.	1 шт.
Соединитель всасывающего фильтра	1 шт.	1 шт.
Патрубок рукава	2 шт.	2 шт.
Гайка крепления патрубка	2 шт.	2 шт.
Кольцо уплотнительное патрубка	2 шт.	2 шт.
Хомут крепления рукава	3 шт.	3 шт.
Ключ свечной с воротком	1 шт.	1 шт.
Опора рамы	-	2 шт.
Рукоятка транспортировочная с крепежом	-	2 шт.
Колесо транспортировочное	-	2 шт.
Ось колеса	-	2 шт.
Шайба колеса	-	4 шт.
Шплинт	-	4 шт.
Аккумуляторная батарея*	-	1 шт.

* Аккумуляторная батарея закреплена на штатном месте на раме



ВНИМАНИЕ!

Производитель оставляет за собой право без предварительного уведомления вносить изменения в комплектность.

УСЛОВИЯ ИСПОЛЬЗОВАНИЯ МОТОПОМПЫ GTR80 И GTR101E

Мотопомпа предназначена загрязненной или грязной воды. Может использоваться в сельском хозяйстве, в коммунальных службах, дачном или приусадебном участке, а также для осушения небольших водоемов или котлованов на строительных площадках.



ВНИМАНИЕ!

Запрещается перекачивать горючие и химически агрессивные жидкости (бензин, керосин, солянку, различные растворители, морскую воду).

Все рабочие характеристики мотопомпы, заявленные заводом-изготовителем сохраняются при работе в следующих условиях:

1. Температура окружающего воздуха – от +5°C до +30°C.
2. Влажность – до 80% при температуре +25°C.
3. Высота над уровнем моря до 1000м.



ВНИМАНИЕ!

При использовании мотопомпы в условиях отрицательных температур окружающего воздуха (от 0°C и ниже) необходимо после окончания работы слить воду из корпуса насоса.



ВНИМАНИЕ!

Использование мотопомпы в любых других целях, не предусмотренных настоящим руководством, является нарушением условий гарантийного обслуживания и прекращает действие гарантийного обязательства поставщика. Производитель и поставщик не несет ответственность за повреждения, возникшие в результате использования мотопомпы не по назначению. Используйте для ремонта и обслуживания мотопомпы рекомендованное масло, топливо, сменные филь-

трующие элементы, рекомендованные заводом-изготовителем запчасти.



ВНИМАНИЕ!

Использование не рекомендованных смазочных материалов, не оригинальных расходных материалов и запчастей лишает Вас права на гарантийное обслуживание мотопомпы.



ПРИМЕЧАНИЕ!

Во время работы мотопомпа должна находиться как можно ближе к источнику воды. Чем дальше и выше мотопомпа находится от источника воды, тем меньше напор воды на выходе и большее время требуется для прокачивания требуемого объема воды.



ВНИМАНИЕ!

Плотность перекачиваемой грязной воды не должна превышать 1100кг/м³. Содержание механических примесей допускается не более 10 процентов от общего объема воды. Максимальный диаметр твердых частиц допускается не более 5 мм.

Попадание большого количества ила, грязи, жидкой глины внутрь корпуса насоса свидетельствует о нарушении требований руководства по эксплуатации мотопомпы.



ВНИМАНИЕ!

Выход из строя водяного насоса или двигателя при наличии внутри корпуса насоса или двигателя большого количества грязи не подлежит ремонту по гарантии.

**ВНИМАНИЕ!**

Никогда не используйте старый или загрязненный бензин или смесь масло-бензин. Избегайте попадания грязи или воды в топливный бак. Выход из строя двигателя по причине использования некачественного или старого топлива, а также топлива с несоответствующим октановым числом не подлежит гарантийному ремонту.

**ВНИМАНИЕ!**

Храните топливо в специально предназначенных для этого емкостях. Не храните топливо в канистрах из пищевого пластика.

Для проверки уровня топлива заглушите двигатель и установите мотопомпу на ровной поверхности. Снимите крышку топливного бака и проверьте уровень топлива. При необходимости залейте топливо. Не заполняйте топливный бак полностью.

Заливайте бензин в топливный бак до уровня примерно на 25 мм ниже верхнего края заливной горловины, чтобы оставить пространство для теплового расширения топлива.

После заправки топливного бака убедитесь в том, что пробка заливной горловины закрыта должным образом.

**ПРИМЕЧАНИЕ!**

Не заполняйте бак топливом выше плеча топливного фильтра (максимальный уровень топлива) Рис.9.

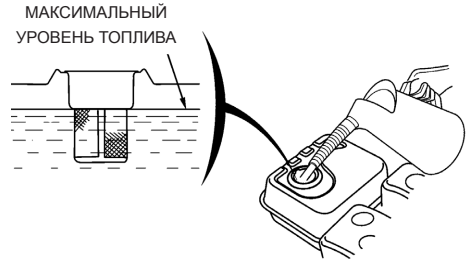


Рис.9

ПОДГОТОВКА МОТОПОМПЫ К РАБОТЕ

1. Подготовить к запуску двигатель согласно разделу ПРОВЕРКА ПЕРЕД НАЧАЛОМ РАБОТЫ (заправить рекомендованным маслом и топливом), проверить исправность и чистоту воздушного фильтра и т.д.
2. Убедиться в отсутствии посторонних предметов во внутренних полостях патрубков насоса.
3. Смонтировать детали всасывающего и подающего тракта, для этого используйте имеющиеся в продаже рукава, и штатные соединители и хомуты. Необходимо использовать несминаемые (гофрированные) рукава, исключаящие «переламывание». Длина всасывающего рукава не должна превышать требуемую расчетную величину, так как от этого зависит максимальная эффективность работы насоса. Последовательность соединения показана на Рис.10



ВНИМАНИЕ!

При монтаже соблюдать следующие требования:

- под хомутами крепления не должно быть складок стенок рукавов;
- затяжка хомутами не должна превышать 40% толщины стенки рукава;
- расстояние между торцом рукава и торцом хомута должно быть не менее 4 мм.



ВНИМАНИЕ:

Обязательно установите фильтр на всасывающий рукав перед началом работы. Фильтр исключает попадание внутрь насоса мусора, который может забить рабочее колесо и привести к его повреждению.

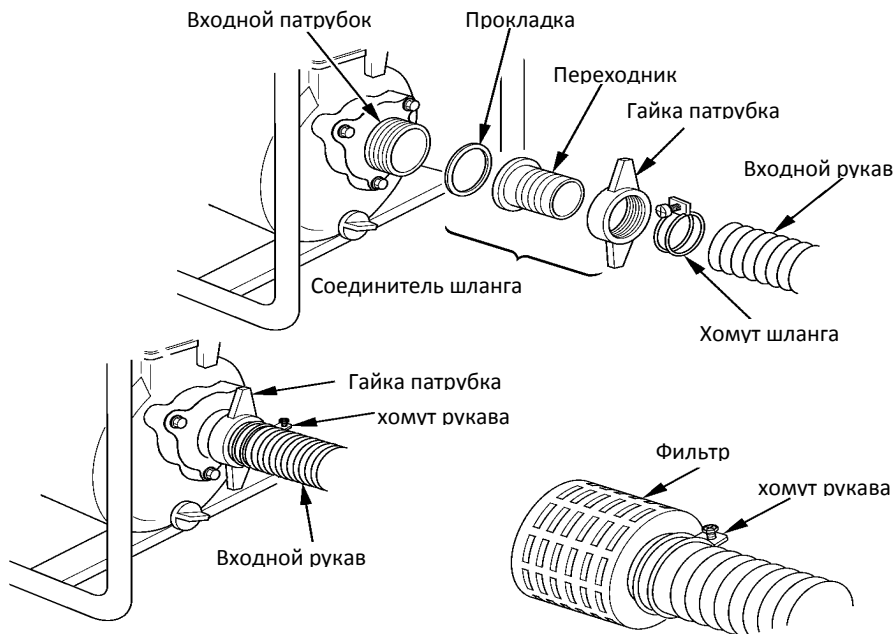


Рис.10

**ПРИМЕЧАНИЕ:**

Во избежание подсасывания воздуха и потери разрежения во всасывающем рукаве, хорошо затяните хомут крепления рукава. При плохой затяжке хомута крепления всасывающего рукава снижается эффективность работы насоса.

**ПРИМЕЧАНИЕ:**

Во избежание отсоединения рукава под высоким давлением, надежно затяните хомут крепления выпускного рукава.

**ВНИМАНИЕ!**

Перед началом работы обязательно заполните насос водой. Для этого отверните пробку заливной горловины (Рис.11) и залейте через воронку чистую воду до полного заполнения внутренних полостей насоса. Во время наполнения водой напорный рукав у патрубка должен быть выше на 70—100 мм от корпуса насоса. Признаком полного заполнения является отсутствие выхода воздушных пузырьков из корпуса. Рукой плотно заверните пробку.

**ВНИМАНИЕ!**

Запрещается включать насос без воды в рабочей камере насоса, это приведет к разрушению сальника крыльчатки. Если насос оказался включенным без воды, немедленно заглушите двигатель и дайте насосу полностью остыть, прежде чем заливать воду в рабочую камеру насоса.

РАСПОЛОЖЕНИЕ МОТОПОМПЫ ВО ВРЕМЯ ЭКСПЛУАТАЦИИ

1. Установите мотопомпу вблизи водоема(емкости) на твердую ровную горизонтальную поверхность, опустить фильтр всасывающего рукава в водоем(емкость),обеспечив вертикальное положение фильтра и необходимые расстояния, как показано на рис. 12.
2. Убедитесь, что наклон не превышает 10° от горизонтали в любом направлении. Место установки должно быть очищено от посторонних предметов, хорошо проветриваемым и защищенным от атмосферных воздействий. При эксплуатации внутри помещения обеспечьте хорошую вентиляцию.

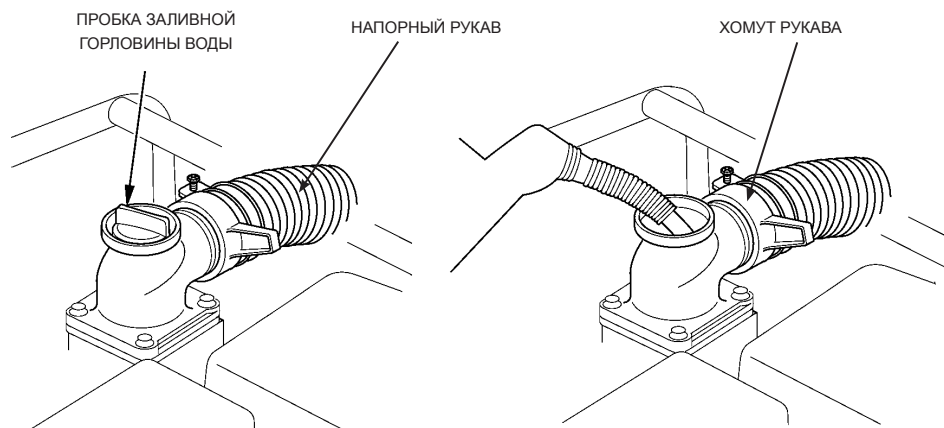


Рис.11

3. Убедитесь, что мотопомпа стоит устойчиво и не имеет возможности для смещения. Не забывайте, что всасывающий шланг во время работы стремится переместить мотопомпу в направлении источника воды.
 4. Необходимо установить мотопомпу как можно ближе к источнику воды. Чем меньше перепад по высоте между насосным агрегатом и поверхностью воды, тем быстрее происходит подача воды и выше производительность насоса.
 5. Запустите двигатель и убедитесь, что мотопомпа подает воду. В противном случае, следует немедленно остановить двигатель.
- Для надежной работы всасывающей магистрали рекомендуется утяжелить конец всасывающего рукава в районе фильтра дополнительным грузом и в процессе работы (и особенно при запуске помпы) периодически проверять, чтобы всасывающий рукав с фильтром находился в вертикальном положении (Рис.13).
 - Надежная работа мотопомпы обеспечивается герметичностью соединений на всасывающей и напорной магистрали, поэтому необходимо периодически проверять затяжку хомутов рукавов, затяжку винтов крепления ултики, патрубков и всасывающего фильтра.
 - Касание сетки фильтра всасывающей магистрали о грунт водоема или дна емкости не допускается.
 - Не допускайте деформации всасывающего рукава при работе мотопомпы.
 - Во время работы контролируйте работу устройства на случай возникновения посторонних шумов в двигателе или насосе.

МЕРЫ ПРЕДОСТОРОЖНОСТИ ВО ВРЕМЯ РАБОТЫ

- После запуска двигателя установите рычаг управления двигателем в положение, соответствующее минимально устойчивым оборотам двигателя и прогрейте двигатель в течение 1—2 минут.
- Начинать эксплуатацию мотопомпы следует только после прогрева двигателя.
- В процессе работы следите за отсутствием перегрева цилиндра.
- Не перегружайте мотопомпу длительной непрерывной работой на полных оборотах коленчатого вала.
- Во время эксплуатации периодически проверяйте положение всасывающего рукава в точке забора и чистоту его сетки.



ВНИМАНИЕ!

В случае возникновения постороннего шума в работе двигателя или насоса немедленно заглушите двигатель. Дальнейшая эксплуатация мотопомпы с посторонним металлическим стуком или иным посторонним шумом может повредить двигатель или насос и не подлежит гарантийному ремонту.

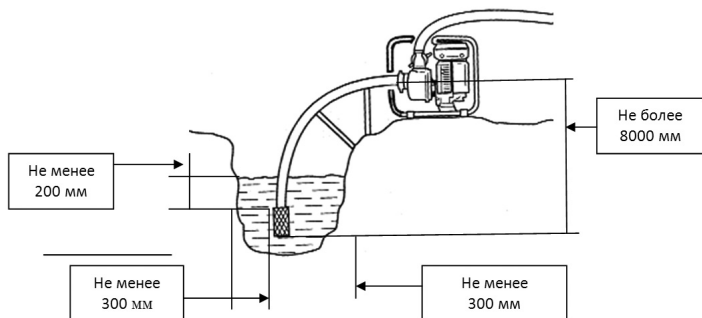


РИС.12

ЭКСПЛУАТАЦИЯ МОТОПОМПЫ

ЗАПУСК ДВИГАТЕЛЯ (РУЧНОЙ СТАРТЕР)



ВНИМАНИЕ!

Перед каждым запуском двигателя обязательно проверить уровень масла в картере. Проверить наличие воды в насосе помпы.

Подготовьте мотопомпу к работе. Смотри раздел «Подготовка к работе».

1. Поверните рычаг топливного крана(1) в положение ON (Открыто). Рис.5
2. Установите выключатель зажигания(2) в положение ON(Вкл) Рис.1
3. Закройте воздушную заслонку(2) (Рис.5). При запуске теплого двигателя воздушную заслонку не закрывать.
4. Поверните рычаг управления дроссельной заслонкой(3) влево примерно на $\frac{1}{4}$ своего хода.
5. Слегка потяните рукоятку стартера до тех пор, пока вы не почувствуете сопротивление, плавно опустите вниз, затем резко дерните рукоятку.



ВНИМАНИЕ!

Всегда строго выполняйте пункт 5 во избежание динамического удара на детали стартера и поломки стартера.

Не отпускайте рукоятку стартера резко с верхнего положения, иначе шнур наматывается на маховик и произойдет поломка стартера. Отпускайте рукоятку медленно во избежание повреждения стартера. Невыполнение этих требований руководства часто приводит к поломке стартера и не подлежит гарантийному обслуживанию.

После запуска прогрейте двигатель примерно в течение одной минуты, открывая по мере прогрева воздушную заслонку. Отрегулируйте желаемые обороты двигателя с помощью рычага управления дроссельной заслонкой.



ВНИМАНИЕ!

Не закрывайте при запуске воздушную заслонку, если двигатель теплый, а также при высокой температуре окружающего воздуха.

ЗАПУСК ДВИГАТЕЛЯ (ЭЛЕКТРИЧЕСКИЙ СТАРТЕР)

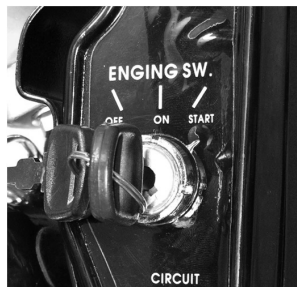


Рис.13

Произвести все подготовительные действия, указанные в разделе «Запуск двигателя (ручной стартер)».

Установите ключ зажигания в замок и поверните в положение ON (Рис.13) Для запуска поверните ключ зажигания в положение «Старт» и удерживая в этом положении 3-5 секунд, произведите запуск двигателя. После запуска отпустите ключ, он автоматически встанет в положение «ON».



ВНИМАНИЕ!

Удерживайте ключ зажигания в положении «Старт» не более 5 секунд. Если двигатель не запустился, повторный запуск произведите не ранее, чем через 1 минуту.

Если двигатель не удалось запустить, обратитесь к таблице поиска и устранения неисправностей, либо в уполномоченный сервисный центр.

ОСТАНОВКА ДВИГАТЕЛЯ

В случае аварийной остановки двигателя переведите выключатель зажигания в положение OFF.

При нормальных условиях эксплуатации, выполняйте следующие процедуры:

1. Переведите двигатель в режим холостого хода. Для этого передвиньте рычаг газа вправо до упора. Дайте двигателю поработать в режиме холостого хода примерно 1 минуту.


ВНИМАНИЕ!

Мгновенная остановка двигателя может привести к тепловому прихвату поршня в цилиндре вследствие высокой температуры двигателя.

2. Установите выключатель зажигания в положение Off (ручной стартер) или установите ключ зажигания в положение Off (электрический стартер).
3. Закройте топливный кран. Для этого передвиньте рычаг топливного крана в положение Off (Выкл).

После окончания работы промойте насос помпы чистой водой.

Для этого открутите пробку заливной горловины и сливного отверстия и слейте оставшуюся воду. Закрутите крышку сливного отверстия и залейте в камеру насоса мотопомпы чистую воду. Медленно (без рывков) протяните несколько раз за стартер, провернув тем самым рабочее колесо насоса. Открутите крышку сливного отверстия и дайте воде стечь из камеры мотопомпы, затем установите крышки заливного и сливного отверстий.


ВНИМАНИЕ!

После окончания работы обязательно закрывайте топливный кран для того, чтобы исключить протекание топлива в двигатель.

ТЕХНИЧЕСКОЕ ОБСЛУЖИВАНИЕ

Для поддержания высокой эффективности работы насоса необходимо периодически проверять его техническое состояние и выполнять необходимые регулировки. Регулярное проведение технического обслуживания также позволит увеличить срок службы насоса. В таблице, приведенной ниже, указана периодичность технического обслуживания и виды выполняемых работ.



ПРЕДУПРЕЖДЕНИЕ!

Заглушите двигатель и дайте ему остыть перед тем, как выполнять какие-либо работы по техническому обслуживанию мотопомпы, кроме необходимых работ по регулировке двигателя. Несвоевременное техническое обслуживание или не устранение проблемы перед работой, может стать причиной поломки мотопомпы. Ответственность за поломки мотопомпы в результате несвоевременного обслуживания лежит на пользователе.

ГРАФИК ТЕХНИЧЕСКОГО ОБСЛУЖИВАНИЯ

ГРАФИК РЕГУЛЯРНОГО ОБСЛУЖИВАНИЯ			Каждое использование	Каждые 3 месяца или 50 часов	Каждые 6 месяцев или 100 часов	Каждый год или 300 часов	При необходимости
Выполняется в каждый указанный месяц или каждое количество часов, смотря, что случается раньше.							
1	Моторное масло	Проверить уровень	X				
		Заменить		X			
2	Воздушный фильтр	Проверить	X				
		Очистить		X(1)			
		Заменить				X(1)	
3	Фильтр бензобака	Проверить	X				
		Очистить		X			
		Заменить					X
4	Фильтр-отстойник	Промыть			X		
5	Насосный агрегат	Проверить и очистить			X		
6	Свеча зажигания	Проверить		X			
		Заменить			X		
7	Искрогасящая сетка	Очистить			X		
8	Камера сгорания	Очистить		500 Моточасов (2)			
9	Зазор в клапанах	Проверить и настроить				X(2)	
10	Топливный бак и фильтр	Очистить			X		
11	Крыльчатка	Проверить				X(2)	
12	Зазор крыльчатки	Проверить				X(2)	
13	Топливопровод	Проверить/заменить	X				X(2)
14	Клапан входного канала	Проверить				X(2)	
15	Крепежные детали	Проверить/Подтянуть	X				X

(1) Сервисное обслуживание должно осуществляться более часто, при работе в пыльных условиях.

(2) Эти пункты должны осуществляться в специализированном сервисном центре.

Всегда выполняйте проверку и рекомендации по техническому обслуживанию по графику, указанному в данном руководстве.



ВНИМАНИЕ!

График технического обслуживания применим к нормальным рабочим условиям. Если Вы эксплуатируете двигатель в экстремальных условиях, таких как длительная высокая нагрузка, работа при высоких температурах, при сильной влажности или запыленности, необходимо сократить сроки между ТО.



ВНИМАНИЕ!

При техническом обслуживании и ремонте используйте только оригинальные запасные части Champion. Использование неоригинальных запасных частей, или запасных частей, не обладающих соответствующим качеством, может привести к повреждению мотопомпы и не подлежит гарантийному ремонту.

БЕЗОПАСНОСТЬ ТЕХНИЧЕСКОГО ОБСЛУЖИВАНИЯ

Прежде чем приступить к обслуживанию мотопомпы, заглушите двигатель и дайте ему полностью остыть.



ВНИМАНИЕ!

Глушитель и другие части системы выхлопа во время работы сильно нагреваются. Исключите вероятность получения ожога во время обслуживания.

При необходимости произвести регулировки на работающем двигателе, обеспечьте достаточную вентиляцию помещения.



ВНИМАНИЕ!

В выхлопных газах двигателя содержится ядовитая окись углерода. Опасность отравления.

Ознакомьтесь с руководством прежде, чем приступать к техническому обслуживанию, и убедитесь, что у Вас есть необходимые инструменты, и вы владеете необходимыми навыками. Чтобы исключить возможность пожара или взрыва, будьте осторожны при работе с бензином. Для очистки деталей ис-

пользуйте только невоспламеняющийся растворитель, не используйте бензин. Не курите рядом с деталями связанными с бензином, не допускайте присутствия огня и искр.

РАБОТЫ ПО ТЕХНИЧЕСКОМУ ОБСЛУЖИВАНИЮ

ВОЗДУШНЫЙ ФИЛЬТР

Засоренный воздушный фильтр препятствует потоку воздуха в карбюратор, снижая производительность двигателя и мотопомпы.

1. Открутить барашковые гайки и снять крышку воздушного фильтра и фильтр (Рис.14)
2. Проверить целостность и чистоту фильтрующих элементов.
3. Поролоновый фильтрующий элемент можно промыть мыльным раствором или раствором не горючей жидкости, тщательно отжать и просушить.
4. Смочить поролоновый фильтрующий элемент специальным или чистым моторным маслом и отжать излишки масла.

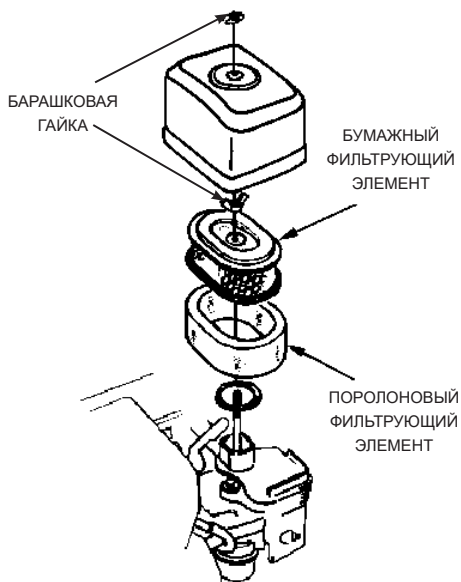


Рис.14

5. Грязный бумажный фильтрующий элемент подлежит только замене.
6. Установить на место воздушный фильтр.
7. Закрывать крышку воздушного фильтра.



ВНИМАНИЕ!

Эксплуатация двигателя с грязным, поврежденным воздушным фильтром, снятым воздухоочистителем или без воздушного фильтра приведет к попаданию грязи и пыли в карбюратор и двигатель, что в свою очередь, станет причиной его быстрого изнашивания. Двигатель в этом случае не подлежит ремонту по гарантии.

ОЧИСТКА ФИЛЬТРА-ОТСТОЙНИКА КАРБЮРАТОРА (Рис.15)

Установите топливный рычаг в положение Off (закрыто)

1. Установите топливный рычаг в положение Off (закрыто) Рис.15
2. Установите под карбюратор подходящую емкость.
3. Открутите сливной болт и слейте топливо из отстойника карбюратора.
4. Открутите стакан отстойника и промойте его.
5. Закрутите стакан отстойника и сливной болт.

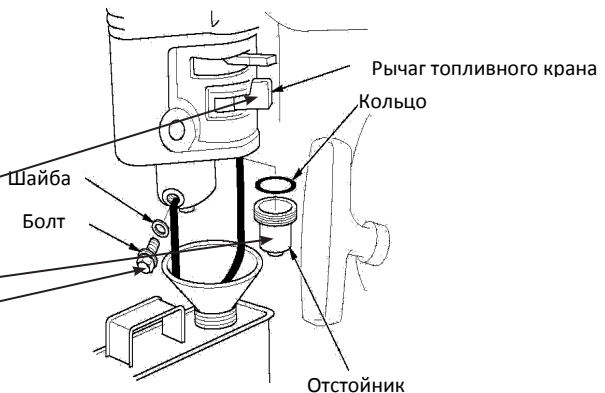
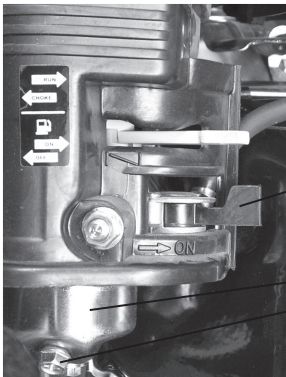


Рис.15

Очистка фильтра бензобака (Рис.16)

Открутите крышку бензобака и снимите сетчатый пластмассовый фильтр(1) бензобака, расположенный под крышкой бензобака. Промойте фильтр растворителем и установите на место. Закройте плотно крышку бензобака.

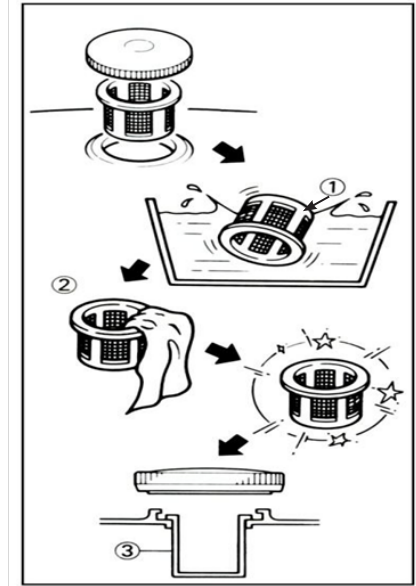


Рис.16

ЗАМЕНА МОТОРНОГО МАСЛА



ВНИМАНИЕ!

После ввода в эксплуатацию нового двигателя первую замену масла рекомендуется сделать после 5мочасов работы, вторую замену масла сделать после 25 мочасов работы. Каждая последующая замена через каждые 50 мочасов, согласно карте ТО при нормальных условиях эксплуатации.



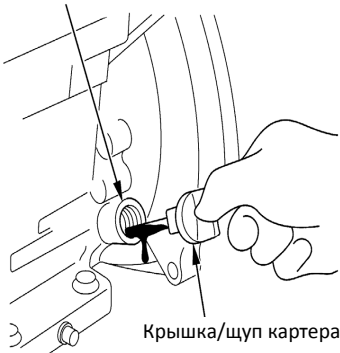
ВНИМАНИЕ!

Работа двигателя на масле не соответствующей вязкости, с низким уровнем масла или без масла приведет к быстрому выходу двигателя из строя. Двигатель в этом случае не подлежит ремонту по гарантии.

Сливать моторное масло необходимо пока двигатель теплый- это обеспечит быстрый и полный слив масла.

1. Открутите крышку/щуп картера (Рис.17).
2. Открутите пробку для слива масла(1) (Рис.1) и слейте масло в подходящую емкость.
3. Плотно закрутите пробку для слива масла.
4. Залейте рекомендованное масло до необходимого уровня. Нормальным считается уровень до нижнего края заливной горловины(Рис.17)

Маслозаливная горловина



5. Закрутите крышку/щуп картера.



Примечание!

Не выбрасывайте отработанное масло в контейнеры для мусора и не выливайте его на землю.

ОБСЛУЖИВАНИЕ СВЕЧИ ЗАЖИГАНИЯ (Рис.18)

Рекомендованная свеча зажигания F7RTC или её эквиваленты (Champion-RN6YC, NGK- BPR7ES, Bosch- WR5DC).



ВНИМАНИЕ!

Использование для работы двигателя свечи зажигания, отличной по своим параметрам от рекомендованной, может привести к выходу двигателя из строя. Двигатель не подлежит ремонту по гарантии.

1. Отсоедините колпачок свечи зажигания и удалите грязь вокруг свечи зажигания.
2. Открутите свечу зажигания свечным ключом.



ВНИМАНИЕ!

Никогда не выкручивайте свечу, пока двигатель полностью не остыл – опасность повреждения резьбовой части головки цилиндра.

3. Проверьте свечу зажигания. Если электроды изношены или повреждена изоляция замените её.

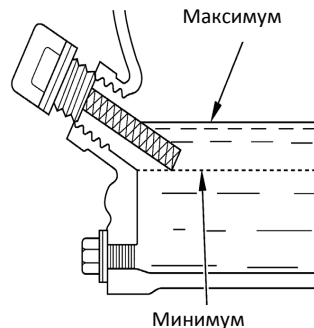


Рис.17

4. Измерьте зазор между электродами свечи зажигания специальным щупом. Зазор должен быть 0,7-0,8 мм. При увеличении, или уменьшении требуемого зазора, рекомендуется заменить свечу, так как регулировка зазора может привести к изменению качества искрообразования.
5. Аккуратно закрутите свечу зажигания руками.
6. После того, как свеча зажигания установлена на место, затяните её свечным ключом.
7. Установите на свечу колпак.



ВНИМАНИЕ!

При установке новой свечи зажигания для обеспечения требуемой затяжки, заверните свечу ключом на 1/2 оборота после посадки буртика свечи на уплотнительную шайбу. При установке бывшей в эксплуатации свечи зажигания, для обеспечения требуемой затяжки заверните свечу ключом на 1/4- 1/8 часть оборота после посадки буртика свечи на уплотнительную шайбу.



ВНИМАНИЕ!

Свеча зажигания должна быть надежно затянута. Не завернутая должным образом или чрезмерно затянутая свеча зажигания может привести к повреждению двигателя.

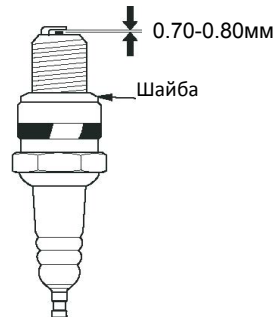
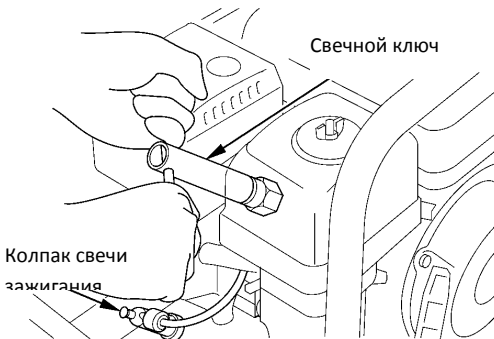


Рис.18

ОБСЛУЖИВАНИЕ ГЛУШИТЕЛЯ (Рис.19)

Во время работы мотопомпы возможно постепенное забивание искрогасящей сетки глушителя нагаром. При этом двигатель теряет мощность, ухудшается запуск двигателя. Поэтому, не реже чем один раз в шесть месяцев или 100 часов работы (что наступит ранее) необходимо очищать сетку от нагара. Для этого необходимо:

1. Открутите болты(1) 3 шт. и снимите крышку глушителя(3) Рис.18
2. Открутите винт крепления сетки(снизу, на рисунке не показан).
3. Снимите искрогасящую сетку глушителя(2).
4. Металлической щеткой очистите сетку от нагара.
5. Соберите в обратной последовательности.

ОБСЛУЖИВАНИЕ НАСОСА

Каждый раз по окончании работы насоса необходимо промывать корпус насоса, следуя изложенной ниже процедуре:

1. Слейте из рукавов оставшуюся воду.
2. Открутите сливную пробку насоса и слейте воду.
3. Открутите быстросъемные шпильки крепления крышки насоса и снимите крышку.
4. Очистите от грязи крышку, улитку и рабочее колесо (крыльчатку) насоса.

5. Установите крышку насоса на корпус и плотно закрутите шпильки.
6. Закрутите сливную пробку и залейте насос водой. Проверьте внешним осмотром насос на герметичность, затем слейте воду с насоса.
7. Очистите сетку фильтра на всасывающем рукаве.



Рис.19

ХРАНЕНИЕ/ТРАНСПОРТИРОВКА

Если предполагается, что мотопомпа не будет эксплуатироваться длительное время, то необходимо выполнить специальные мероприятия по консервации. Место хранения агрегата должно быть защищено от пыли и атмосферных воздействий (дождь, снег, резкие перепады температур и т.д.).



ПРИМЕЧАНИЕ!

Все работы по консервации проводятся на холодном двигателе.

1. Поместите подходящую емкость для топлива под карбюратор
2. Открутите с отстойника болт сливного отверстия, затем отстойник,
3. Установите топливный рычаг в положение On (Открыто) и слейте топливо.
4. Установите отстойник на место, закройте сливной болт.
5. Установите топливный рычаг в положение Off(Закрыто).
6. При необходимости замените масло в двигателе.
7. Промойте насос чистой водой (см.раздел «Обслуживание насоса»). Полностью слейте воду из камеры мотопомпы, а затем установите пробку сливного отверстия на место.
8. Выверните свечу зажигания и залейте в цилиндр двигателя примерно одну столовую ложку чистого моторного масла. Проверните вал двигателя несколько раз, чтобы масло растеклось по трущимся поверхностям, затем вверните свечу зажигания руками на место, не затягивая ключом.
9. Потяните за рукоятку стартера до тех пор, пока вы не почувствуете сопротивление, в этом случае впускной и выпускной клапана будут закрыты. Таким образом, вы предохраните двигатель от внутренней коррозии
10. После того, как мотопомпа очищена и высушена, обработайте все поврежденные места, и покройте участки, которые могут заржаветь, тонким слоем масла. Смажьте рычаги управления силиконовой смазкой.



ПРЕДУПРЕЖДЕНИЕ!

Бензин окисляется, и портится во время хранения. Старое топливо является причиной плохого запуска, и оно оставляет клейкие отходы, которые загрязняют топливную систему и могут быть причиной выхода двигателя из строя. Проблема ухудшения качества топлива может возникнуть в течение 2-3 месяцев, или меньше поэтому рекомендуется при длительных перерывах в работе сливать топливо из бака и карбюратора и для работы использовать всегда свежее топливо.

Гарантия не распространяется на повреждение топливной системы или двигателя, вызванные пренебрежительной подготовкой к хранению.

ОКОНЧАНИЕ ХРАНЕНИЯ

Проверьте свою мотопомпу, как указано в главе «ПРОВЕРКА И ПОДГОТОВКА К РАБОТЕ».

Если топливо было слито во время подготовки к хранению, заполните топливный бак свежим бензином. Если Вы храните контейнер с бензином для дозаправки, убедитесь, что он содержит свежий бензин. Бензин окисляется, и портится в течение времени, ухудшая запуск двигателя.

Если цилиндр был покрыт маслом во время подготовки к хранению, двигатель может немного дымить во время запуска. Это нормально.

ТРАНСПОРТИРОВКА

Перед транспортировкой мотопомпы убедитесь в том, что двигатель холодный. Установите выключатель зажигания в положение OFF. Убедитесь в том, что топливный кран закрыт. Во время транспортировки исключите возможность опрокидывания мотопомпы.

ПОИСК И УСТРАНЕНИЕ НЕИСПРАВНОСТЕЙ

ДВИГАТЕЛЬ

НИЗКАЯ МОЩНОСТЬ ДВИГАТЕЛЯ	ВОЗМОЖНАЯ ПРИЧИНА	УСТРАНЕНИЕ
1. Проверьте воздушный фильтр	Воздушный фильтр загрязнен.	Очистите или замените воздушный фильтр.
2. Проверьте топливо.	Плохое топливо; двигатель заправлен старым или некачественным топливом	Слейте топливо из топливного бака и карбюратора. Заправьте свежим бензином.
3. Покажите двигатель авторизированному сервисному дилеру.	Топливный фильтр загрязнен, неправильная работа карбюратора, зажигания, рычагов и т.д.	При необходимости замените или отремонтируйте неисправные детали.
ДВИГАТЕЛЬ НЕ ЗАВОДИТСЯ	ВОЗМОЖНАЯ ПРИЧИНА	УСТРАНЕНИЕ
1. Проверьте положение рычагов управления.	Топливный рычаг в положение Off (Выкл).	Установите топливный рычаг в положение On (Вкл).
	Воздушная заслонка открыта.	Закройте воздушную заслонку, пока не прогреется двигатель.
	Выключатель зажигания в положение Off (Выкл).	Установите выключатель двигателя в положение On (Вкл).
2. Проверьте топливо.	Нет топлива.	Заправьте.
	Плохое топливо; двигатель заправлен старым или некачественным топливом	Слейте топливо из топливного бака и карбюратора. Заправьте свежим бензином.
3. Извлеките и проверьте свечу зажигания.	Свеча зажигания неисправна, загрязнена или имеет неправильный зазор.	замените свечу зажигания.
	Свечи зажигания залиты топливом	Высушите и переустановите свечу зажигания. Запустите двигатель с курком газа в положение Быстро.
4. Покажите двигатель авторизированному сервисному дилеру	Топливный фильтр загрязнен, неправильная работа карбюратора, зажигания, рычагов и т.д.	При необходимости замените или отремонтируйте неисправные детали.

МОТОПОМПА

НЕТ МОЩНОСТИ МОТОПОМПЫ	ВОЗМОЖНАЯ ПРИЧИНА	УСТРАНЕНИЕ
1. Проверьте камеру мотопомпы.	Мотопомпа не залита.	Залейте мотопомпу.
2. Проверьте входной рукав	Рукав поврежден, порезан или проколот.	Замените входной рукав.
	Фильтр не полностью под водой.	Погрузите фильтр и конец входного рукава полностью под воду.
	Пропускание воздуха в соединении.	Замените прокладку, если она повреждена или отсутствует. Затяните соединение рукава и хомут.
	Фильтр забит.	Очистите фильтр от мусора.
3. Измерьте входной и выходной рукав.	Слишком большая высота.	Переместите мотопомпу и/или рукава, чтобы сократить высоту.
4. Проверьте двигатель.	Не хватает мощности двигателя.	См. выше раздел «Двигатель».

ТЕХНИЧЕСКАЯ И ПОТРЕБИТЕЛЬСКАЯ ИНФОРМАЦИЯ

ОСОБЕННОСТИ ЭКСПЛУАТАЦИИ НАСОСА НА БОЛЬШОЙ ВЫСОТЕ НАД УРОВНЕМ МОРЯ

На большой высоте над уровнем моря топливовоздушная смесь, поступающая в двигатель, будет слишком богатой. Мощность двигателя снизится, а расход топлива возрастет.

Если вы постоянно эксплуатируете насос на высоте более 1500 м над уровнем моря, двигатель можно адаптировать к условиям высокогорья путем изменения настройки карбюратора. Настройку карбюратора должен производить человек, имеющий для этого достаточные знания и опыт.

Даже после соответствующей настройки карбюратора, мощность двигателя будет снижаться примерно на 3,5% при увеличении высоты над уровнем моря на каждые 300 м. Если карбюратор не подвергать настройке, то влияние высоты над уровнем моря на развиваемую двигателем мощность будет еще сильнее.



ВНИМАНИЕ!

Если карбюратор настроен на условия высокогорья, то эксплуатация насоса на меньших высотах над уровнем моря может привести к снижению мощности, перегреву двигателя и серьезным повреждениям его деталей, вызванным обеднением топливовоздушной смеси.

КАК ПРАВИЛЬНО ВЫБРАТЬ ПОМПУ

Выбор модели помпы зависит от ее применения для конкретных условий. Исходными данными для выбора помпы являются:

1. Максимальная производительность (л/мин.),
2. Высота водяного столба между расположением помпы и точкой разбора,
3. Потери во время передачи (гидравлическое сопротивление в трубопроводах, соединениях, кранах).

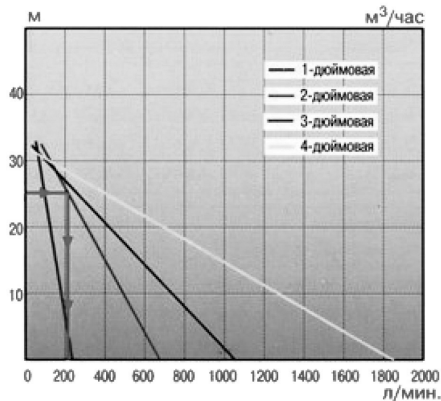
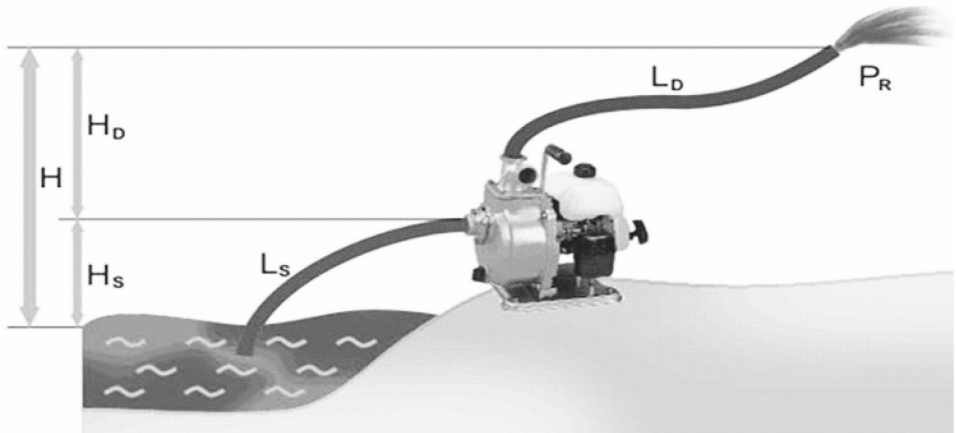


Рис.20

Q — производительность (л/мин)

$H = H_s + H_d + P_r$ — высота точки разбора от поверхности забора воды, где:

H_s — высота расположения помпы по отношению к уровню поверхности забора воды (не более 8,5 метров для самовсасывающих устройств по закону Торичелли);

H_d — высота подъема;

P_r — давление жидкости на выходе из точки разбора примерно 1 атм. (10 м водяного столба).

L — общая длина трубопровода от точки забора до точки разбора

$L = L_s + L_d + K$, где

L_s — длина трубопровода от точки забора до помпы,

L_d — длина от помпы до точки разбора,

K — эквивалент в метрах гидравлических потерь в трубопроводах, соединениях и кранах (приведены в таблице).

Пример расчета:

Для мотопомпы с максимальной производительностью 600 л/мин. (2 дюйма на входе +2 дюйма на выходе, 50+50 мм) установленной на расстоянии 2 м от водоема ($L_s = 2$ м) с длиной подающего шланга 50 м ($L_d = 50$ м).

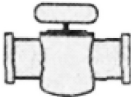
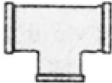

Дополнительно подсоединен кран ($K = 1$ м) согласно таблице гидравлических сопротивлений.

Помпа установлена на высоте 5 м от поверхности забора ($H_s = 5$ м).

Высота точки разбора от мотопомпы предполагается 2 м ($H_d = 2$ м).

Желаемое давление на выходе (в точке разбора) должно составлять 0,5 атм., что соответствует примерно 5 м водяного столба ($P_r = 5$ м).

Таблица гидравлических сопротивлений (К)

Рисунок	Тип соединения	Гидравлические потери
	Кран полностью открытый	1 м
	T – образный переходник	3 м
	Разворот на 180°	2,5 м
	Поворот на 90°	2 м
	Изгиб на 45°	1,5 м

1. Расчет общей длины трубопроводов $L = L_s + L_d + K = 2 + 50 + 1 = 53$ м
2. Расчет общей высоты подъема $H = H_s + H_d + P_r = 5 + 2 + 5 = 12$ м
3. Для определения расхода воды в точке забора необходимо найти эквивалентную высоту подъема по формуле $H_э = H + 0,25L$, в нашем случае
 $H_э = 12 + 0,25 \times 53 = 25$ м
4. На графике зависимости высоты подъема от производительности мотопомпы (рис.20) находим величину расхода, она составляет примерно 200л.

**ПРОИЗВОДИТЕЛЬ
ОСТАВЛЯЕТ ЗА СОБОЙ ПРАВО
БЕЗ ПРЕДВАРИТЕЛЬНОГО
УВЕДОМЛЕНИЯ ВНОСИТЬ ИЗМЕНЕНИЯ В
КОМПЛЕКТНОСТЬ, КОНСТРУКЦИЮ
ОТДЕЛЬНЫХ ДЕТАЛЕЙ И УЗЛОВ,
НЕ УХУДШАЮЩИЕ КАЧЕСТВО ИЗДЕЛИЯ.
ПОСЛЕ ПРОЧТЕНИЯ РУКОВОДСТВА
СОХРАНИТЕ ЕГО В ДОСТУПНОМ
И НАДЕЖНОМ МЕСТЕ*.**

Адреса сервисных центров в вашем регионе вы можете найти на сайте

WWW.CHAMPIONTOOL.RU

ИМПОРТЕР: ООО «Ладога»
Адрес: 194292, г. Санкт-Петербург,
ул. Домостроительная, д.14, литер А, пом.428

ПРОИЗВОДИТЕЛЬ: United Power Equipment Co., Ltd,
Адрес: Китай, Gaoqi Industrial Centre, Nanyu town
Minhou county, Fuzhou, China. +86 021 5208 0303

(*) – С последней версией руководства по эксплуатации можно ознакомиться на сайте www.championtool.ru