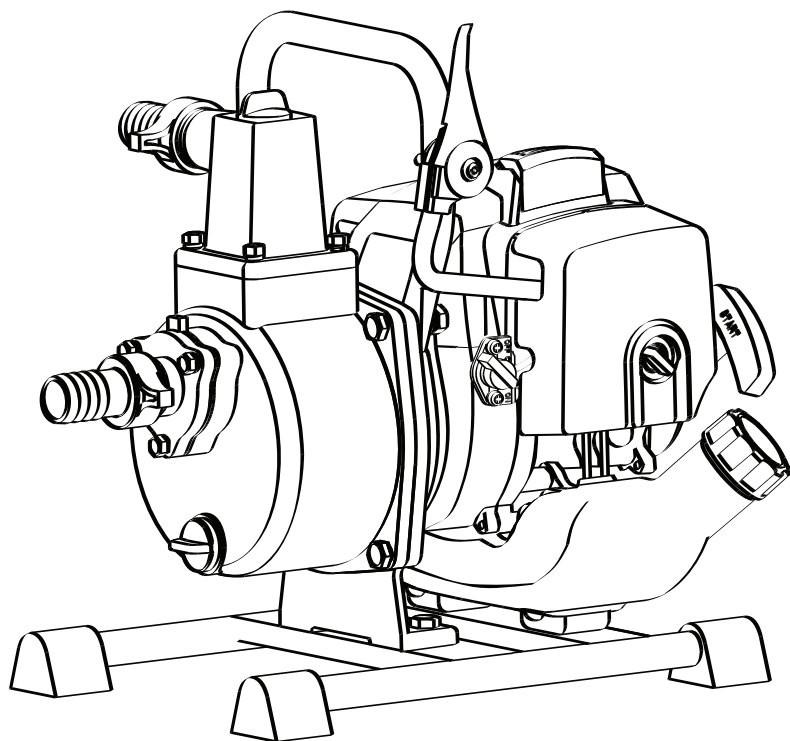


СНАМРІОН®

**РУКОВОДСТВО ПО ЭКСПЛУАТАЦИИ
МОТОПОМПА С ДВУХТАКТНЫМ
БЕНЗИНОВЫМ ДВИГАТЕЛЕМ ДЛЯ
ЧИСТОЙ ВОДЫ GP26-II**



СОДЕРЖАНИЕ

1. ТЕХНИЧЕСКИЕ ХАРАКТЕРИСТИКИ	3
2. ВВЕДЕНИЕ	4
3. ЗНАКИ БЕЗОПАСНОСТИ, УПРАВЛЕНИЯ И ИНФОРМАЦИИ	5
5. ОБЩИЕ ПРАВИЛА ТЕХНИКИ БЕЗОПАСНОСТИ.....	7
6. ТРЕБОВАНИЯ ТЕХНИКИ БЕЗОПАСНОСТИ ВО ВРЕМЯ ЭКСПЛУАТАЦИИ	8
7. ОСНОВНЫЕ УЗЛЫ И ОРГАНЫ УПРАВЛЕНИЯ.....	10
ПРИНЦИП РАБОТЫ НАСОСА МОТОПОМПЫ.....	11
8. СБОРКА	11
9. ПОДГОТОВКА К РАБОТЕ И ЭКСПЛУАТАЦИЯ	12
ПОДГОТОВКА К РАБОТЕ	12
ПРИГОТОВЛЕНИЕ ТОПЛИВНОЙ СМЕСИ	12
ЗАПРАВКА ТОПЛИВНОГО БАКА	13
УСТАНОВКА РУКАВОВ.....	13
УСТАНОВКА ВСАСЫВАЮЩЕГО РУКАВА НА ВСАСЫВАЮЩИЙ ФИЛЬТР	13
РАСПОЛОЖЕНИЕ МОТОПОМПЫ ПРИ ЭКСПЛУАТАЦИИ	14
ЗАПОЛНЕНИЕ КОРПУСА НАСОСА ВОДОЙ.....	16
ДЛЯ ЗАПОЛНЕНИЯ КОРПУСА НАСОСА ВОДОЙ ВЫПОЛНИТЕ СЛЕДУЮЩЕЕ:...	16
ЗАПУСК ДВИГАТЕЛЯ.....	16
ЗАПУСК ХОЛОДНОГО ДВИГАТЕЛЯ	16
ЗАПУСК ПРОГРЕТОГО ДВИГАТЕЛЯ	17
ОСТАНОВКА ДВИГАТЕЛЯ.....	18
ОБКАТКА	18
ПРАВИЛА РАБОТЫ С УСТРОЙСТВОМ.....	18
10. ТЕХНИЧЕСКОЕ ОБСЛУЖИВАНИЕ	19
ОБСЛУЖИВАНИЕ ВОЗДУШНОГО ФИЛЬТРА.....	19
ОБСЛУЖИВАНИЕ ФИЛЬТРА ТОПЛИВНОГО БАКА	21
ОБСЛУЖИВАНИЕ СВЕЧИ ЗАЖИГАНИЯ	22
ОБСЛУЖИВАНИЕ ТОПЛИВНОГО БАКА	23
11. ХРАНЕНИЕ, ТРАНСПОРТИРОВАНИЕ, РЕАЛИЗАЦИЯ И УТИЛИЗАЦИЯ.....	23
12. ПОИСК И УСТРАНЕНИЕ НЕИСПРАВНОСТЕЙ	25
13. РАСЧЕТ ПРОИЗВОДИТЕЛЬНОСТИ ПОМПЫ	27

1. ТЕХНИЧЕСКИЕ ХАРАКТЕРИСТИКИ

Характеристики	Модель
	GP26-II
ДВИГАТЕЛЬ	
Тип	Бензиновый с воздушным охлаждением, одноцилиндровый, двухтактный
Рабочий объем двигателя (см ³)	32,6
Максимальная мощность двигателя (кВт/л.с. при 6500 об/мин)	0,9/1,22
Свеча зажигания	RCJ6Y
Тип топлива	Смесь бензина (октановое число не менее 92) и масла для двухтактных двигателей CHAMPION в соотношении 50:1*
Объем топливного бака (л)	0,7
ПОМПА	
Максимальная производительность (л/мин)	130
Диаметр входного отверстия (дюйм/мм)	1/25
Диаметр выходного отверстия (дюйм/мм)	1/25
Максимальная высота всасывания (м)	8
Максимальная высота напора (м)	30
Вес (кг)	7
Время заполнения всасывающего тракта (высота всасывания 4 м), сек	80

(*) Для приготовления топливной смеси допускается использование аналогичных масел для двухтактных двигателей в пропорции, рекомендованной производителями масла.

Технические характеристики могут быть изменены без предварительного уведомления.

2. ВВЕДЕНИЕ

Уважаемый пользователь!

Благодарим за покупку продукции CHAMPION. В данном руководстве приведены правила эксплуатации мотопомпы CHAMPION. Перед началом работ внимательно прочтите руководство. Эксплуатируйте устройство в соответствии с правилами и с учетом требований безопасности, а также руководствуясь здравым смыслом. Сохраните руководство, при необходимости Вы всегда можете обратиться к нему.

Продукция CHAMPION отличается высокой мощностью и производительностью, продуманным дизайном и эргономичной конструкцией, обеспечивающей удобство её использования. Линейка техники CHAMPION регулярно расширяется новыми устройствами, которые постоянно совершенствуются.

Производитель оставляет за собой право без предварительного уведомления вносить изменения в комплектность, конструкцию отдельных узлов и деталей, не ухудшающие качество устройства. В связи с этим происходят изменения в технических характеристиках, и содержание руководства может не полностью соответствовать приобретенному устройству. Имейте это в виду, изучая руководство по эксплуатации*.

Внешний вид продукции может отличаться от изображения на титульном листе руководства по эксплуатации.

(*). С последней версией руководства по эксплуатации можно ознакомиться на сайте www.championtool.ru

3. ЗНАКИ БЕЗОПАСНОСТИ, УПРАВЛЕНИЯ И ИНФОРМАЦИИ

Знаки безопасности, управления и информации размещены на устройстве в виде наклеек, либо нанесены рельефно на корпусе.

	Предупреждение! Осторожно! Внимание!		Не трогать руками
	Осторожно! Горячие поверхности		Пожароопасно! Легковоспламеняющиеся вещества
	Прочтите руководство по эксплуатации перед началом работы		Не прикасайтесь к глушителю, пока он горячий
 ПРЕДУПРЕЖДЕНИЕ 1. Прочтите руководство пользователя и все этикетки на мотопомпе до начала эксплуатации. 2. В качестве топлива используйте смесь бензина и масла для двухтактных двигателей Champion в соотношении 50:1. 3. Остановите двигатель перед заправкой топливной смесью.		 ПРЕДУПРЕЖДЕНИЕ Выхлпные газы содержат угарный газ (CO), опасный для вашего здоровья. Запрещается эксплуатация в закрытых помещениях без хорошей вентиляции.	
ТЕХНИЧЕСКОЕ ОБСЛУЖИВАНИЕ ВОЗДУШНОГО ФИЛЬТРА Промывайте воздушный фильтр через каждые 50 часов (слишком пыльные условия работы - каждые 10 часов) теплой мыльной водой, тщательно высушите, затем смочите его чистым моторным маслом. Перед использованием отожмите излишки масла.		 ПРЕДУПРЕЖДЕНИЕ Убедитесь в отсутствии утечки топлива. Запрещается заправка топливного бака при работающем двигателе.	

РАСШИФРОВКА СЕРИЙНОГО НОМЕРА

XXAABVCCCC

XX - Код производителя _____
 AA - Номер модели _____
 BV - Год производства _____
 CCCCC - Уникальный номер модели _____

4. ИСПОЛЬЗОВАНИЕ ПО НАЗНАЧЕНИЮ

Мотопомпа (далее по тексту мотопомпа или устройству) предназначено для непрофессионального использования. Может использоваться в сельском хозяйстве, тушении небольших пожаров, в коммунальных службах, дачном или приусадебном участке, с соблюдением всех требований Руководства по эксплуатации.



Устройство сконструировано таким образом, что оно безопасно и надежно, если эксплуатируется в соответствии с Руководством. Прежде чем приступить к эксплуатации устройства прочтите и усвойте Руководство по эксплуатации. Если Вы этого не сделаете, результатом может явиться травма или повреждение устройства.



ВНИМАНИЕ!

Использование устройства в любых других целях, не предусмотренных настоящим руководством, является нарушением условий безопасной эксплуатации и прекращает действие гарантийных обязательств поставщика. Производитель и поставщик не несут ответственности за повреждения, возникшие вследствие использования устройства не по назначению. Выход из строя устройства при использовании не по назначению не является гарантийным случаем.



ВНИМАНИЕ!

Запрещается вносить какие-либо изменения в конструкцию устройства. Это может стать причиной получения серьёзной травмы, а также причиной выхода из строя устройства. Производитель и поставщик не несут ответственности за любые ущерб и убытки, возникшие из-за эксплуатации устройства с самостоятельно произведёнными конструктивными изменениями.



ВНИМАНИЕ!

Используйте для ремонта и обслуживания расходные материалы, рекомендованные заводом-изготовителем и оригинальные запасные части. Использование не рекомендованных расходных материалов, не оригинальных запчастей лишает Вас права на гарантийное обслуживание устройства.



ВНИМАНИЕ!

Используйте мотопомпу для перекачивания только чистой воды без каких-либо примесей. Запрещается перекачивать грязную воду, химически агрессивные жидкости (бензин, керосин, дизельное топливо, различные растворители).

Все рабочие характеристики мотопомпы, заявленные заводом-изготовителем, сохраняются при работе в следующих условиях:

1. Температура окружающего воздуха – от +5°C до +30°C.
2. Влажность – до 80% при температуре +25°C.
3. Высота над уровнем моря до 1000м.



ВНИМАНИЕ!

При использовании мотопомпы в условиях отрицательных температур окружающего воздуха (от 0°C и ниже) необходимо после окончания работы слить воду из корпуса насоса.



ВНИМАНИЕ!

Используйте для ремонта и обслуживания мотопомпы рекомендованное масло, топливо, сменные фильтрующие элементы, рекомендованные заводом-изготовителем запчасти. Использование не рекомендованных смазочных материалов, не оригинальных расходных материалов и запчастей лишает Вас права на гарантийное обслуживание мотопомпы.

5. ОБЩИЕ ПРАВИЛА ТЕХНИКИ БЕЗОПАСНОСТИ

Внимательно прочтите данное руководство. Ознакомьтесь с устройством прежде, чем приступать к эксплуатации. Ознакомьтесь с работой органов управления. Знайте, что делать в экстренных ситуациях. Обратите особое внимание на информацию, которой предшествуют следующие заголовки:



ПРЕДУПРЕЖДЕНИЕ!

Невыполнение требования руководства приведет к смертельному исходу или получению серьезных травм.



ОСТОРОЖНО!

Невыполнение требования руководства приведет к получению травм средней тяжести.



ВНИМАНИЕ!

Невыполнение требования руководства приведет к повреждению устройства.



ПРИМЕЧАНИЕ!

Указывает на информацию, которая будет полезна при эксплуатации устройства.

1. Прежде чем начать работу в первый раз, получите инструктаж продавца или специалиста, как следует правильно обращаться с устройством, при необходимости пройдите курс обучения.
2. Несовершеннолетние лица к работе с устройством не допускаются, за исключением лиц старше 16 лет, проходящих обучение под надзором.
3. Эксплуатируйте устройство в хорошем физическом и психическом состоянии. Не пользуйтесь устройством в болезненном или утомленном состоянии, или под воздействием каких-либо веществ, медицинских

препаратов, способных оказать влияние на физическое и психическое состояние.



ПРЕДУПРЕЖДЕНИЕ!

Не работайте с устройством в состоянии алкогольного или наркотического опьянения, или после употребления сильно действующих лекарств.

4. Работайте только в дневное время или при хорошем искусственном освещении.
5. Устройство разрешается передавать или давать во временное пользование (напрокат) только тем лицам, которые хорошо знакомы с данной моделью и обучены обращаться с ней. При этом обязательно должно прилагаться руководство по эксплуатации.
6. Не начинайте работать, не подготовив рабочую зону и не определив беспрепятственный путь на случай эвакуации.
7. Не рекомендуется работать устройством в одиночку. Позаботьтесь о том, чтобы во время работы на расстоянии слышимости кто-то находился, на случай если Вам понадобится помощь.



ПРЕДУПРЕЖДЕНИЕ!

При неблагоприятной погоде (дождь, снег, лед, ветер, град) рекомендуется отложить проведение работ – существует повышенная опасность несчастного случая!

8. Посторонние люди, дети и животные должны находиться на безопасном расстоянии вне рабочей зоны. Запрещается находиться ближе 15 м от работающего устройства.
9. Проверяйте устройство перед работой, чтобы убедиться, что все рукоятки, крепления и предохранители

- тельные приспособления находятся на месте и в исправном состоянии.
10. Храните устройство в закрытом месте, недоступном для детей.
 11. Работайте в плотно облегающей одежде. Не носите широкую одежду и украшения, так как они могут попасть в движущиеся части устройства.
 12. Наденьте прочные защитные перчатки.
 13. Носите прочную обувь на не скользящей подошве для большей устойчивости. Не работайте с устройством босиком или в открытой обуви.
 14. Всегда используйте защитные очки при работе.
 15. Во избежание повреждения органов слуха рекомендуется во время работы с устройством использовать защитные наушники.
 16. Не вносите изменения в конструкцию устройства. Производитель и поставщик снимают с себя ответственность за возникшие в результате этого последствия (травмы и повреждения устройства).
 17. Всегда руководствуйтесь здравым смыслом. Невозможно предусмотреть все ситуации, которые могут возникнуть перед Вами. Если Вы в какой-либо ситуации почувствовали себя неуверенно, обратитесь за советом к специалисту: дилеру, механику авторизованного сервисного центра, опытному пользователю.

6. ТРЕБОВАНИЯ ТЕХНИКИ БЕЗОПАСНОСТИ ВО ВРЕМЯ ЭКСПЛУАТАЦИИ

ПОЖАРНАЯ БЕЗОПАСНОСТЬ

1. Топливо является легко воспламеняемым и взрывоопасным веществом. Не курите, не допускайте наличия искр и пламени в зоне хранения топлива и при заправке топливного бака. Перед заправкой и техническим обслуживанием заглушите двигатель и убедитесь в том, что он остыл.
2. Не запускайте двигатель при наличии запаха топлива.
3. Не работайте с устройством, если топливо было пролито во время заправки. Перед запуском тщательно протрите поверхности топливного бака и двигателя от случайно пролитого топлива.

4. Для очистки деталей не используйте бензин или другой воспламеняющийся растворитель.

ЭЛЕКТРИЧЕСКАЯ БЕЗОПАСНОСТЬ

Не запускайте двигатель, когда неисправность системы зажигания вызывает пробой и искрение.

ХИМИЧЕСКАЯ БЕЗОПАСНОСТЬ

1. Избегайте контакта с топливом. Возможно раздражение кожных покровов, слизистой оболочки глаз, верхних дыхательных путей, или аллергические реакции при индивидуальной непереносимости. Частый контакт с топливом может привести к острым воспалениям и хроническим экземам.

2. Никогда не вдыхайте выхлопные газы. Выхлопные газы содержат угарный газ, который не имеет цвета и запаха, и является очень ядовитым. Попадание угарного газа в органы дыхания может привести к потере сознания или к смерти.
3. Никогда не запускайте двигатель внутри помещения или в плохо проветриваемых местах.

ФИЗИЧЕСКАЯ БЕЗОПАСНОСТЬ (ТРАВМЫ)

1. Всегда твердо стойте на земле, не теряйте равновесия. Перед началом работы осмотритесь, нет ли на участке препятствий, о которые Вы можете споткнуться и упасть.
2. Держите устройство двумя руками.
3. Следите, чтобы ноги/руки не располагались вблизи рабочих органов и вращающихся частей.
4. Всегда сохраняйте безопасную дистанцию относительно других людей, которые работают вместе с Вами.
5. Соблюдайте особую осторожность при выполнении работ в стесненных условиях (в ограниченном пространстве).
6. Не дотрагивайтесь до горячего глушителя и ребер цилиндра, так как это может привести к серьезным ожогам.
7. Заглушите двигатель перед перемещением устройства с одного места на другое.
8. Все работы по техническому обслуживанию и ремонту проводите при заглушенном двигателе и снятом со свечи зажигания колпачке высоковольтного провода.

ТЕХНИЧЕСКАЯ БЕЗОПАСНОСТЬ (УСТРОЙСТВО)

1. Не работайте с устройством, если ребра цилиндра и глушитель загрязнены.
2. Перед запуском двигателя следите за тем, чтобы рабочие органы устройства не соприкасались с посторонними предметами.

ЭКОЛОГИЧЕСКАЯ БЕЗОПАСНОСТЬ

Помните о необходимости охраны окружающей среды и экологии. Прежде чем слить какие-либо жидкости, выясните правильный способ их утилизации. Соблюдайте правила охраны окружающей среды при утилизации моторного масла, топлива и фильтров.



ВНИМАНИЕ!

Пользователь несет персональную ответственность за возможный вред здоровью и имуществу третьих лиц в случае неправильного использования устройства или использования его не по назначению.

7. ОСНОВНЫЕ УЗЛЫ И ОРГАНЫ УПРАВЛЕНИЯ

Основные узлы и органы управления мотопомпы показаны на Рис. 1, 2.

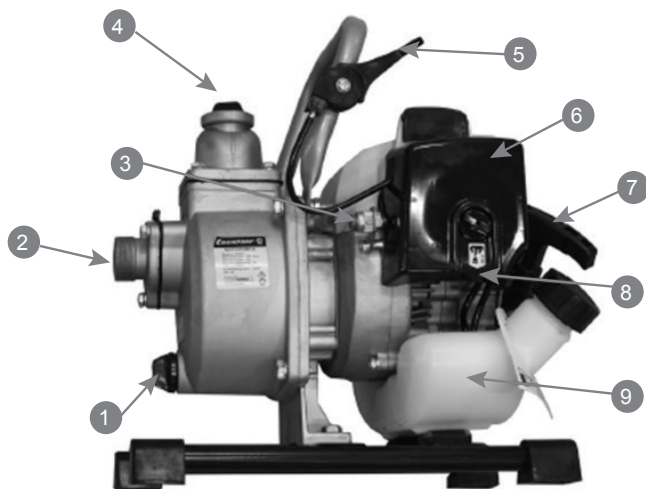


Рис.1 Основные узлы и органы управления

1. Пробка сливного отверстия
2. Фланец всасывающий
3. Выключатель зажигания
4. Пробка заливного отверстия
5. Рычаг газа
6. Корпус воздушного фильтра
7. Ручка стартера
8. Насос ручной топливный
9. Бак топливный

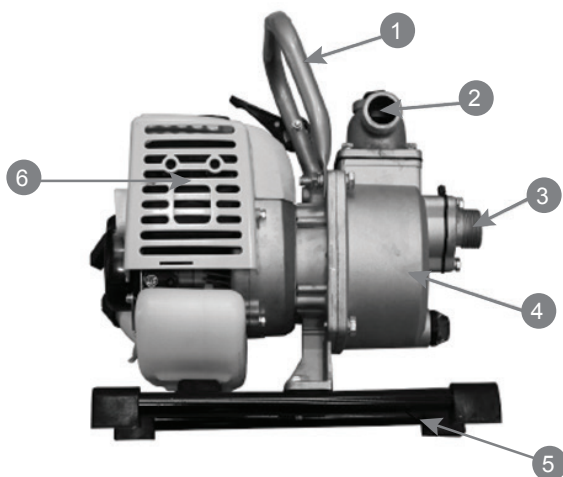


Рис. 2 Основные узлы и органы управления (вид со стороны напорного патрубка)

1. Рукоятка транспортировочная
2. Фланец напорный
3. Фланец всасывающий
4. Корпус насоса
5. Рама
6. Глушитель

ПРИНЦИП РАБОТЫ НАСОСА МОТОПОМПЫ

Принцип работы насоса заключается в центробежном эффекте отбрасывания имеющейся в корпусе воды рабочим колесом внутри корпуса насоса и формировании потока улиткой в направлении напорного фланца. При этом ближе к оси вращения рабочего колеса возникает разрежение, позволяющее открыть обратный клапан и всасывать воду через всасывающий патрубок. Напор воды начинается спустя некоторое время после пуска двигателя, в зависимости от высоты всасывания. Перенос воды до насоса и от насоса осуществляется с помощью рукавов, которые присоединяются непосредственно к насосу через фланцы с помощью хомутов.

8. СБОРКА

КОМПЛЕКТНОСТЬ

Комплектность мотопомпы приведена в таблице 1.

Таблица 1 Комплектность мотопомпы

Наименование	Кол-во
Мотопомпа	1 шт.
Емкость для приготовления топливной смеси	1 шт.
Ключ рожковый 8x10	1 шт.
Ключ свечной с воротком	1 шт.
Ключ шестигранный	1 шт.
Руководство по эксплуатации	1 шт.
Фильтр всасывающий	1 шт.
Кольцо уплотнительное патрубка	2 шт.
Патрубок рукава	2 шт.
Гайка крепления патрубка	2 шт.
Хомут крепления рукава	3 шт.
Рукав всасывающий	1 шт.

Устройство поставляется с завода-изготовителя в собранном состоянии. Для начала работ требуется установить всасывающие и напорные рукава.



ПРИМЕЧАНИЕ!

Производитель оставляет за собой право без предварительного уведомления внести изменения в комплектность.



ПРИМЕЧАНИЕ!

Напорный рукав в комплектность мотопомпы не входит. Приобрести его можно у дилеров CHAMPION в вашем регионе. Адреса дилеров Вы можете узнать на сайте www.championtool.ru

9. ПОДГОТОВКА К РАБОТЕ И ЭКСПЛУАТАЦИЯ

ПОДГОТОВКА К РАБОТЕ

Перед началом работы необходимо сделать следующее:

1. Приготовить топливную смесь и заправить топливный бак.
2. Проверить затяжку резьбовых соединений крепежных элементов.
3. Проверить исправность органов управления и предохранительных элементов.
4. Подготовить рабочую зону, при необходимости оградить ее предупреждающими табличками.
5. Установить мотопомпу вблизи водоема (резервуара).
6. Установить всасывающий фильтр на всасывающий рукав. Установить и подключить к насосу всасывающий и напорный рукава и протянуть их по рабочей зоне.
7. Поместить всасывающий рукав с фильтром в воду.
8. Заполнить корпус насоса водой.

ПРИГОТОВЛЕНИЕ ТОПЛИВНОЙ СМЕСИ

Для приготовления топливной смеси используйте неэтилированный бензин с октановым числом 92 и моторное масло для двухтактных двигателей с воздушным охлаждением в пропорции, рекомендованной производителями масла.

Рекомендуется использовать моторное масло Champion для двухтактных двигателей с воздушным охлаждением, которое имеет классификацию API TSC-3 или JASO FD, либо аналогичные масла других производителей.



ВНИМАНИЕ!

Для приготовления топливной смеси запрещается использовать моторное масло,

предназначенное для двигателей с водяным охлаждением, масло для двухтактных двигателей, имеющих низкие максимальные обороты, масло для четырехтактных двигателей.

Для определения пропорций приготовления топливной смеси используйте Таблицу 2.

Таблица 2. Определение пропорций приготовления топливной смеси

Бензин	Масло	Соотношение
1 литр	20 мл	50:1
5 литров	100 мл	50:1
10 литров	200 мл	50:1



ВНИМАНИЕ!

Для приготовления и хранения топливной смеси используйте специальные емкости для бензина. Запрещается использовать емкости из пищевого пластика. Запрещается приготавливать топливную смесь непосредственно в топливном баке.



ВНИМАНИЕ!

Проводите все работы с топливом только на открытом воздухе, или в хорошо проветриваемом помещении, вдали от источников возможного воспламенения. Не запускайте двигатель, если топливо пролито. Протрите топливный бак от остатков пролитой смеси сухой чистой ветошью или дождитесь её полного высыхания.

1. Возьмите емкость для приготовления топливной смеси из комплекта поставки устройства.
2. Откройте крышку емкости и залейте в емкость 1 литр бензина до указателя на емкости «1L».
3. Залейте в емкость 20 мл моторного масла до указателя на емкости «50:1».

4. Плотно закрутите крышку емкости и тщательно взболтайте топливную смесь.



ВНИМАНИЕ!

Перед каждой заправкой тщательно взболтайте смесь в емкости.

ЗАПРАВКА ТОПЛИВНОГО БАКА



ПРЕДУПРЕЖДЕНИЕ!

Заполняйте топливный бак на открытом воздухе, или в хорошо проветриваемом помещении, вдали от источников возможного воспламенения.

1. Перед заправкой топливного бака остановите двигатель и дайте ему полностью остыть.
2. Очистите от грязи поверхность рядом с крышкой топливного бака.
3. Медленно открутите крышку топливного бака.
4. Аккуратно залейте топливную смесь из емкости.
5. Не заполняйте топливный бак полностью, должно оставаться пространство для теплового расширения топлива.
6. Плотно закрутите крышку топливного бака руками. Перед запуском насухо протрите топливный бак снаружи от остатков пролитого топлива.



ВНИМАНИЕ!

Готовую к работе топливную смесь рекомендуется использовать в течение 30 дней. При длительном хранении топливная смесь окисляется, становится неоднородной и непригодной к применению.



ВНИМАНИЕ!

Для приготовления топливной смеси используйте свежий качественный бензин. Тщательно выдерживайте соотношение бензина и масла. Никогда не заливайте

чистый бензин для заправки топливного бака Вашего устройства.



ВНИМАНИЕ!

Выход из строя двигателя в результате использования не допустимого стандартами качества топлива, работы на чистом бензине, работы на старой топливной смеси либо на смеси с неправильным соотношением бензин/масло, применения не рекомендованного или некачественного масла не является гарантийным случаем.

УСТАНОВКА РУКАВОВ



ВНИМАНИЕ!

Перед присоединением рукавов убедитесь в отсутствии посторонних предметов во всасывающем и напорном патрубке водяного насоса, а также проверьте отсутствие посторонних предметов внутри рукавов и всасывающего фильтра. Попадание посторонних предметов может привести к выходу насоса из строя, что не является гарантийным случаем.



ПРИМЕЧАНИЕ!

Перед установкой рукавов рекомендуется смазать резьбу всасывающего и напорного фланцев консистентной смазкой.

Установка всасывающего рукава на всасывающий фильтр

1. Соедините верхнюю и нижнюю часть всасывающего фильтра (Рис. 3).

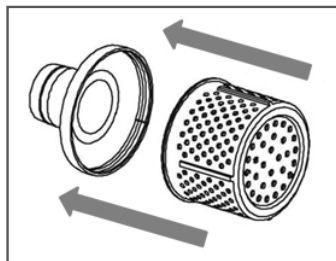


Рис. 3 Сборка всасывающего фильтра

- Наденьте до упора всасывающий рукав 3 на патрубок всасывающего фильтра 1 и затяните его хомутом 2 (Рис. 4).

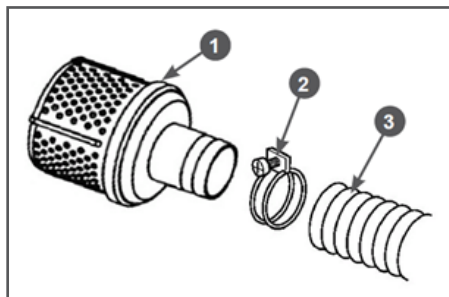


Рис. 4 Установка всасывающего фильтра

- Корпус фильтра 2. Хомут 3. Рукав всасывающий
- Установите патрубок 5 к всасывающему фланцу 6 насоса и плотно затяните гайку 3 патрубка (Рис. 5).

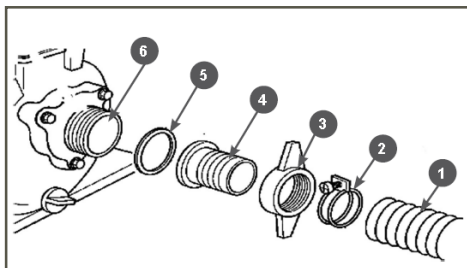


Рис. 5 Установка всасывающего рукава

- Рукав всасывающий 2. Хомут 3. Гайка патрубка 4. Патрубок 5. Кольцо уплотнительное патрубка 6. Фланец насоса впускной (всасывающий)
- Наденьте до упора всасывающий рукав 1 на патрубок 4 и затяните его хомутом 2 (Рис. 5).
- Установите напорный рукав на выпускной (напорный) фланец в точном соответствии с пунктами 3 и 4.



ПРИМЕЧАНИЕ!

При монтаже следите за тем, чтобы под хомутом не было складок стенки рукавов. Застяжка хомута не должна превышать 40% толщины стенки рукава. Расстояние между торцом рукава и торцом хомута должно быть не менее 4-5 мм (Рис. 6).



Рис. 6 Расположение хомута на рукаве



ПРИМЕЧАНИЕ!

Во избежание подсосывания воздуха и потери разрежения во всасывающем рукаве хомут крепления всасывающего рукава должен быть надежно затянут. При плохой затяжке хомута крепления всасывающего рукава происходит подсос воздуха и снижается эффективность работы насоса.



ПРИМЕЧАНИЕ!

Во избежание отсоединения напорного рукава под высоким давлением хомут крепления напорного рукава также должен быть надежно затянут.

РАСПОЛОЖЕНИЕ МОТОПОМПЫ ПРИ ЭКСПЛУАТАЦИИ

- Установите мотопомпу вблизи водоема (емкости) на твердую ровную горизонтальную поверхность, опустите всасывающий рукав с установленным фильтром в водоем (емкость), обеспечив вертикальное положение фильтра. При расположении всасывающего рукава

с установленным фильтром соблюдайте все требования, указанные на Рис. 7.

2. Необходимо установить мотопомпу как можно ближе к водоему (емкости). Чем меньше высота расположения мотопомпы по отношению к уровню забора воды (Рис. 7 п. 1), тем быстрее происходит всасывание воды и выше производительность насоса.



ВНИМАНИЕ!

Запрещается использование мотопомпы без всасывающего фильтра.



ВНИМАНИЕ!

Всасывающий фильтр предназначен для защиты насоса от попадания в него посторонних предметов большого диаметра. Всасывающий фильтр не защищает насос от попадания в него постороннего мелкого мусора (мелких камней, щепок, песка и пр.).



ВНИМАНИЕ!

Запрещается бросать всасывающий фильтр на дно водоема (емкости). Выход насоса из строя вследствие попадания в него посторонних предметов в результате всасывания, а также вследствие абразивного износа не будет являться гарантийным случаем.

3. Убедитесь, что мотопомпа стоит устойчиво и не имеет возможности для смещения. Не забывайте, что всасывающий рукав во время работы мотопомпы стремится переместить мотопомпу в направлении точки забора воды.
4. Убедитесь, что наклон мотопомпы не превышает 15° по вертикали в любом направлении. Место установки должно быть очищено от посторонних предметов, хорошо проветриваемым и защищенным от атмосферных воздействий.

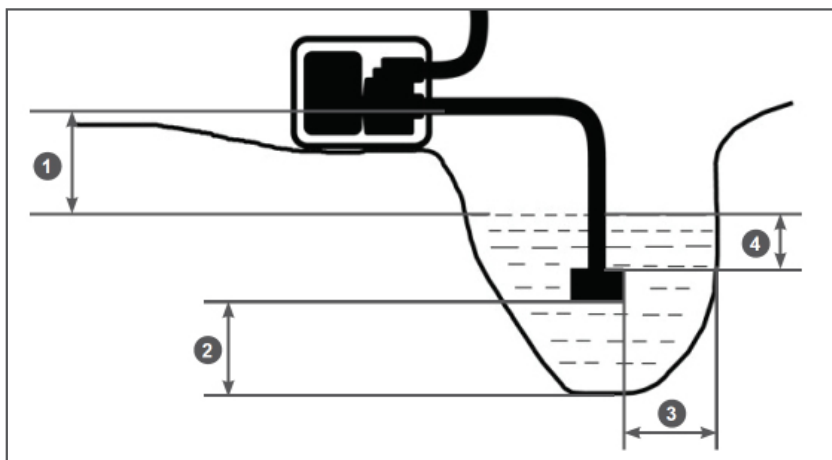


Рис. 7 Расположение мотопомпы и всасывающего фильтра

1. Высота расположения мотопомпы по отношению к уровню забора воды (не более 6 м)
2. Расстояние от всасывающего фильтра до дна водоема (емкости) (не менее 1,2 м)
3. Расстояние от всасывающего фильтра до стенок водоема (емкости) (не менее 1,2 м)
4. Расстояние от всасывающего фильтра до поверхности воды (не менее 0,3 м)

5. Протяните напорный рукав по рабочей зоне, не допуская перегибов и перекручивания рукава.



ВНИМАНИЕ!

Если планируется перекачивание и нагнетание воды на значительную, относительно положения мотопомпы, высоту, напорный рукав должен быть надежно закреплен в точке выхода воды.



ВНИМАНИЕ!

Если напорный рукав должен быть протянут через дорогу, должны быть предприняты меры по защите рукава от переезда его транспортными средствами. Например, можно обшить рукав со всех сторон досками, чтобы транспортные средства проезжали через рукав, не сжимая его и не препятствуя потоку жидкости. В противном случае произойдет гидравлический удар, что в свою очередь приведет к расколу корпуса насоса. Выход насоса из строя при этом не будет являться гарантийным случаем.

ЗАПОЛНЕНИЕ КОРПУСА НАСОСА ВОДОЙ



ВНИМАНИЕ!

Перед каждым запуском двигателя необходимо убедиться в том, что корпус насоса заполнен водой.



Рис. 8 Расположение пробки заливного отверстия

Для заполнения корпуса насоса водой выполните следующее:

1. Открутите пробку заливной горловины воды в корпус насоса (Рис. 8).
2. Залейте через воронку воду до полного заполнения корпуса насоса.
3. Рукой плотно закрутите пробку.

ЗАПУСК ДВИГАТЕЛЯ

ЗАПУСК ХОЛОДНОГО ДВИГАТЕЛЯ



ВНИМАНИЕ!

Запрещается запускать двигатель, не заполнив рабочую камеру насоса водой. Даже кратковременный запуск двигателя без воды в камере насоса приведет к выходу из строя сальника крыльчатки, что не является гарантийным случаем.

1. Установите мотопомпу на ровную твердую поверхность, заполните топливный бак свежей топливной смесью.
2. Закройте воздушную заслонку. Для этого рычаг управления воздушной заслонки переведите в верхнее положение (Рис.9).
3. Прокачайте топливо через карбюратор. Для этого нажимайте (примерно 5-10 раз) на ручной топливный насос до появления в насосе топлива и возникновения сопротивления при нажатии (Рис.10).



Рис. 9 Рычаг управления воздушной заслонкой

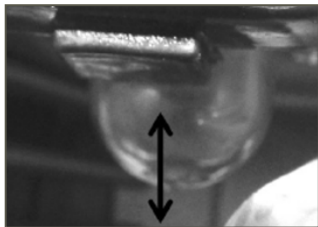


Рис. 10 Ручной топливный насос

4. Рычаг газа установите в среднее положение (Рис. 11).



Рис. 11 Положение рычага газа

5. Установите выключатель зажигания в положение ON (ВКЛЮЧЕНО) (Рис. 12).
6. Проверните коленчатый вал двигателя ручным стартером до тех пор, пока не почувствуете сопротивление, затем медленно опустите ручку стартера вниз. Снова медленно потяните за ручку стартера, пока не почувствуете, что стартер вошел в зацепление с маховиком, после чего, резко и с усилием потяните за ручку стартера и запустите двигатель. При необходимости повторите. После запуска двигателя медленно и плавно верните ручку стартера на место.

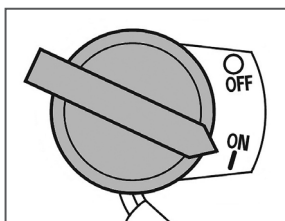


Рис. 12 Выключатель зажигания



ВНИМАНИЕ!

Всегда строго выполняйте пункт «б» во избежание динамического удара на детали стартера и поломки стартера. Не отпускайте ручку стартера резко с верхнего положения, иначе может произойти поломка стартера. Отпускайте ручку медленно во избежание повреждения стартера. Невыполнение этих требований руководства часто приводит к поломке стартера. Стартер при этом не подлежит ремонту по гарантии.

7. После запуска откройте воздушную заслонку, рычаг газа установите в положение оборотов холостого хода (вертикальное положение) и прогрейте двигатель в режиме холостого хода в течение 20-30 секунд.

ЗАПУСК ПРОГРЕТОГО ДВИГАТЕЛЯ

При запуске двигателя не закрывайте воздушную заслонку и не нажимайте на ручной топливный насос. В остальном процедура запуска такая же, как при запуске холодного двигателя.



ВНИМАНИЕ!

При запуске прогретого двигателя воздушную заслонку не закрывайте, свечу залейте топливом, и двигатель не запустится. Если двигатель не запускается, возможно, что Вы пропустили первую вспышку, и свечу залило топливом.

В этом случае выполните следующие действия:

1. Выкрутите и просушите свечу зажигания.
2. Откройте воздушную заслонку карбюратора.
3. Установите выключатель зажигания в положение OFF (ВЫКЛЮЧЕНО).
4. Переверните устройство свечным отверстием вниз и несколько раз сильно и часто дерните за ручку стартера для удаления лишнего топлива из цилиндра.

- Установите свечу на место.
- Не закрывая воздушную заслонку, повторите процедуру запуска.

Если после нескольких попыток двигатель не запускается, обратитесь к таблице поиска и устранения неисправностей или в авторизованный сервисный центр.

ОСТАНОВКА ДВИГАТЕЛЯ

Для остановки двигателя мотопомпы необходимо выполнить следующие действия:

- Переведите рычаг газа в положение оборотов холостого хода и дайте поработать мотопомпе 15-30 секунд.
- Установите выключатель зажигания в положение OFF (ВЫКЛЮЧЕНО).

ОБКАТКА

Особых требований к обкатке двигателя устройства нет. Двигатель выходит на свою полную мощность после выработки 6-8 топливных баков.



ВНИМАНИЕ!

Не обкатывать и не оставлять работать двигатель длительное время на холостых оборотах.

ПРАВИЛА РАБОТЫ С УСТРОЙСТВОМ



ВНИМАНИЕ!

Не превышайте высоту расположения мотопомпы по отношению к уровню забора воды (Рис. 7).

- После прогрева двигателя переведите рычаг газа в положение максимальных оборотов. Мотопомпа при этом начнет работать в режиме максимальной производительности.
- Время, необходимое полностью исправному насосу с герметично установленным всасывающим рукавом для самовсасывания (подъема жидко-

сти из водоема (емкости), составляет около 80 секунд с 4 метров высоты всасывания. Исходя из этих данных, Вы можете примерно рассчитать, через какой промежуток времени вода начнет поступать в напорный рукав.

- Во время работы периодически проверяйте чистоту и положение всасывающего фильтра в точке забора жидкости. При необходимости корректируйте положение фильтра в точке забора, сохраняя минимально необходимые расстояния от стенок и дна водоема (емкости).



ВНИМАНИЕ!

Если после 5 минут работы мотопомпы в режиме максимальной производительности перекачка жидкости не началась или насос не закачал воду из водоема (емкости) необходимо заглушить двигатель и проверить герметичность соединенный всасывающего рукава.

В процессе выкачивания жидкости из водоема (емкости) уровень воды в водоеме будет естественным образом понижаться. Если требуемые расстояния (Рис. 7) между всасывающим фильтром и стенками, а также дном водоема не соблюдаются, выкачивание воды следует прекратить.



ВНИМАНИЕ!

Запрещается откачивать воду из водоема (емкости) на 100% (досуха). В противном случае в корпус насоса могут попасть камни, различный мусор, песок. Выход насоса из строя вследствие попадания в него посторонних предметов, а также вследствие абразивного износа не будет являться гарантийным случаем.

- По окончании работы заглушите двигатель в соответствии с разделом ОСТАНОВКА ДВИГАТЕЛЯ.
- Демонтируйте всасывающий и напорный рукава.
- Открутите пробку сливного отверстия и слейте воду из корпуса.

10. ТЕХНИЧЕСКОЕ ОБСЛУЖИВАНИЕ

Для поддержания высокой эффективности работы мотопомпы необходимо периодически проверять ее техническое состояние и выполнять необходимые регулировки. Периодичность технического обслуживания и виды выполняемых работ приведены в Таблице 3 «Виды работ и периодичность технического обслуживания».



ПРЕДУПРЕЖДЕНИЕ!

Заглушите двигатель и дайте ему остыть перед тем, как выполнять какие-либо работы по техническому обслуживанию. Несвоевременное техническое обслуживание или не устранение проблемы перед работой, может стать причиной поломки устройства. Выход из строя устройства по этой причине не будет являться гарантийным случаем. Всегда выполняйте работы по техническому обслуживанию по графику, указанному в данном руководстве.



ВНИМАНИЕ!

Для выполнения технического обслуживания и ремонта используйте только оригинальные запасные части CHAMPION. Выход из строя устройства при использовании запасных частей, расходных материалов не соответствующих по качеству, а также при использовании не оригинальных запасных частей не будет являться гарантийным случаем.



ВНИМАНИЕ!

График технического обслуживания (ТО) применим к нормальным рабочим условиям. Если Вы эксплуатируете устройство в экстремальных условиях, таких как: работа при высоких температурах, при сильной запыленности, необходимо сократить сроки ТО.



ОСТОРОЖНО!

Все работы по техническому обслуживанию выполняются в защитных перчатках на холодном двигателе.

ОБСЛУЖИВАНИЕ ВОЗДУШНОГО ФИЛЬТРА

Загрязнение воздушного фильтра может препятствовать проходу воздуха для образования воздушно-топливной смеси. Для предотвращения неисправностей двигателя надо осуществлять регулярное обслуживание воздушного фильтра. При работе в условиях повышенной запыленности воздушный фильтр необходимо обслуживать чаще.



ВНИМАНИЕ!

Запрещается работа двигателя с грязным или поврежденным фильтрующим элементом. Запрещается работа двигателя без фильтрующего элемента. В противном случае, попадание грязи и пыли приведет к быстрому износу и выходу двигателя из строя, что не будет являться гарантийным случаем.



ПРЕДУПРЕЖДЕНИЕ!

Поролоновый фильтрующий элемент можно промывать теплым мыльным раствором. Запрещается использовать бензин или горючие растворители.

Чтобы провести техническое обслуживание воздушного фильтра:

1. Открутите барашковую гайку (А) и снимите крышку воздушного фильтра (Рис. 13).
2. Извлеките из корпуса фильтрующий элемент В (Рис.13).
3. Проверьте целостность и чистоту фильтрующего элемента.

ТАБЛИЦА 3. Виды работ и периодичность технического обслуживания

Виды работ		Периодичность						
Работа	Операции	Перед работой	Каждые 25 часов	Каждые 50 часов	Каждые 6 месяцев или 100 часов	Каждый год или 300 часов	При повреждении	При необходимости
Контрольный осмотр		x					x	x
Техническое обслуживание двигателя								
Проверка крепежных деталей*	Проверить	x					x	x
	Затянуть	x					x	x
Обслуживание воздушного фильтра*	Проверить	x						
	Очистить			x(1)				
	Заменить				x(1)			
Обслуживание топливного фильтра*	Проверить	x						
	Очистить							x
	Заменить						x	
Обслуживание топливного бака*	Очистить					x		
	Проверить					x(2)		
Регулировка оборотов двигателя	Отрегулировать							x(2)
	Проверить	x						
Обслуживание топливпровода	Заменить						x(2)	
	Проверить			x				
Обслуживание свечи зажигания*	Заменить				x			x
	Проверить							
Техническое обслуживание устройства								
Проверка крепежных деталей*	Проверить	x						
	Затянуть							x
Обслуживание насоса	Промыть		x					

(*) Данные запчасти и расходные материалы не подлежат замене по гарантии.

(1) Техническое обслуживание должно осуществляться более часто, при работе в пыльных условиях.

(2) Данный вид работ необходимо выполнять в авторизованном сервисном центре.

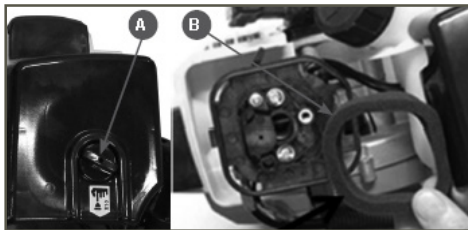


Рис. 13 Извлечение фильтрующего элемента

А - Гайка барашковая (фиксатор крышки)

В - Поролоновый фильтрующий элемент 4. При незначительном загрязнении промойте поролоновый фильтрующий элемент теплым мыльным раствором и просушите. Смочите специальным или чистым моторным маслом, после чего отожмите излишки масла.

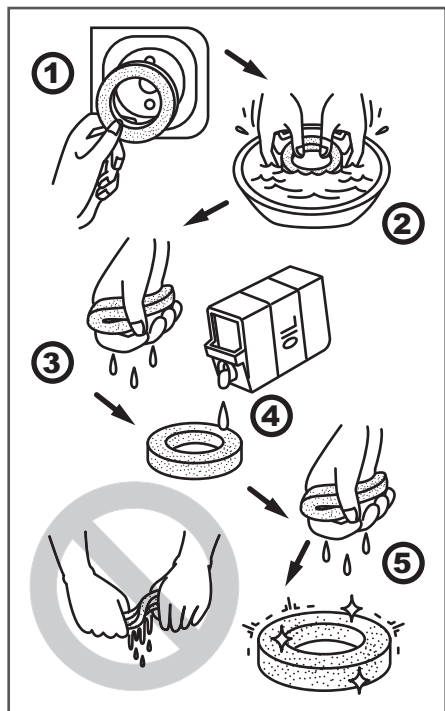


Рис. 14 Обслуживание фильтрующего элемента

5. Поврежденный или сильно загрязненный фильтрующий элемент замените.
6. Очистите от загрязнений крышку и опору воздушного фильтра.
7. Установите на место фильтрующий элемент. Установите крышку воздушного фильтра и зафиксируйте ее.

ОБСЛУЖИВАНИЕ ФИЛЬТРА ТОПЛИВНОГО БАКА

Работа с грязным или поврежденным топливным фильтром приводит к засорению деталей топливной системы, потере мощности двигателя. Попадание грязи в карбюратор приводит к выходу его из строя.

Для обслуживания топливного фильтра:

1. Снимите крышку топливного бака.
2. Согните кусок мягкой проволоки в виде небольшого крючка.
3. Зацепите крючком топливный шланг с фильтром и вытяните через заливную горловину (Рис. 14).



ПРИМЕЧАНИЕ!

Не вытягивайте топливный шланг полностью из бака. Достаточно вытащить наружу часть шланга с фильтром.

4. Проверьте фильтр. Если он окрасился в темно-коричневый цвет, его необходимо заменить.
5. Снимите фильтр скручивающим движением.
6. Установите новый фильтр и поместите шланг с фильтром обратно в бак.
7. Убедитесь, что фильтр лежит на дне бака.
8. Закрутите плотно крышку топливного бака.



ВНИМАНИЕ!

Топливный фильтр не подлежит очистке, только замене.



Рис. 14 Извлечение топливного фильтра

ОБСЛУЖИВАНИЕ СВЕЧИ ЗАЖИГАНИЯ

Для эффективной работы двигателя устройства, свеча зажигания должна быть исправной, не иметь сколов и трещин в изоляторе, иметь соответствующий зазор между электродами. Рекомендованная свеча зажигания RCJ6Y. Аналоги свечи CHAMPION CJ7Y, NGK BPM7A, BOSCH – WS7E, IGP-L7T.



ВНИМАНИЕ!

Выход из строя двигателя при использовании для работы свечи зажигания, отличной по своим параметрам от рекомендованной, не является гарантийным случаем.

Для обслуживания свечи зажигания:

1. Снимите колпачок высоковольтного провода свечи зажигания и удалите грязь вокруг свечи зажигания.
2. Открутите свечу зажигания свечным ключом.



ВНИМАНИЕ!

Никогда не откручивайте свечу, пока двигатель полностью не остыл – существует опасность повреждения резьбовой части свечного отверстия.

3. Проверьте свечу зажигания. Если электроды изношены или повреждена изоляция, замените свечу.
4. Измерьте зазор А между электродами свечи зажигания специальным щупом В (Рис. 15). Зазор должен быть 0,6-0,7 мм. При увеличении или уменьшении требуемого зазора рекомендуется заменить свечу, так как регулировка зазора может привести к изменению качества искрообразования.
5. Аккуратно закрутите свечу руками.
6. После того, как свеча зажигания установлена на место, затяните её свечным ключом.

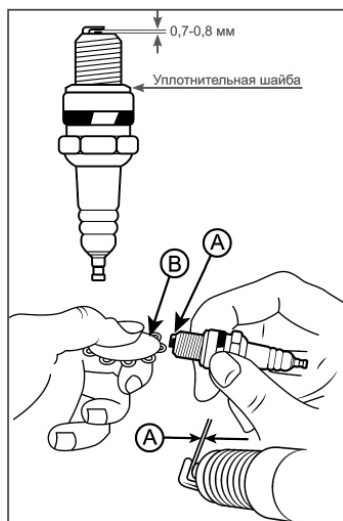


Рис. 15 Обслуживание свечи зажигания

А- Щуп, В-Зазор

7. Установите на свечу колпачок высоковольтного провода.



ВНИМАНИЕ!

При установке новой свечи зажигания, для обеспечения требуемой затяжки, закрутите свечу ключом еще на 1/2 оборота после посадки буртика свечи на уплотнительную шайбу. При установке бывшей

в эксплуатации свечи зажигания, для обеспечения требуемой затяжки закрутите свечу ключом еще на 1/4-1/8 часть оборота после посадки буртика свечи на уплотнительную шайбу.



ВНИМАНИЕ!

Свеча зажигания должна быть надежно затянута. Не затянутая должным образом или чрезмерно затянутая свеча зажигания может привести к повреждению двигателя.

11. ХРАНЕНИЕ, ТРАНСПОРТИРОВАНИЕ, РЕАЛИЗАЦИЯ И УТИЛИЗАЦИЯ

ХРАНЕНИЕ

Устройство следует хранить в сухом, не запыленном помещении.

При хранении должна быть обеспечена защита устройства от атмосферных осадков.

Наличие в воздухе паров кислот, щелочей и других агрессивных примесей не допускается.

Устройство во время хранения должно быть недоступно для детей.

Если предполагается, что устройство не будет эксплуатироваться длительное время, то необходимо выполнить специальные мероприятия по консервации.



ПРИМЕЧАНИЕ!

Все работы по консервации проводятся на холодном двигателе.

1. Слейте топливо из топливного бака и карбюратора.
2. Запустите двигатель для того, чтобы выработать остатки топливной смеси в карбюраторе.
3. Снимите колпачок высоковольтного провода со свечи зажигания. Открутите свечу зажигания и залейте в цилиндр двигателя примерно 5мл

ОБСЛУЖИВАНИЕ ТОПЛИВНОГО БАКА

Рекомендуется не реже одного раза в год (в зависимости от интенсивности работы) очищать топливный бак от попавшего мусора и промывать его чистым бензином.

чистого моторного масла. Затем закрутите свечу зажигания руками на место, но не устанавливайте на свечу зажигания колпачок высоковольтного провода. Несколько раз плавно потяните за шнур стартера для того, чтобы масло распределилось по цилиндру.

4. Затяните свечу зажигания свечным ключом и установите на свечу зажигания колпачок высоковольтного провода.
5. Очистите ребра цилиндра от загрязнений, обработайте все поврежденные места, и покройте участки, которые могут заржаветь, тонким слоем масла. Смажьте рычаги управления при необходимости универсальной смазкой CHAMPION EP-0.
6. Накройте двигатель плотным материалом, который надежно защитит его от пыли.



ВНИМАНИЕ!

При длительном хранении топливная смесь окисляется, становится неоднородной и непригодной к применению. Гарантия не распространяется на повреждения топливной системы или двигателя, вызванные пренебрежительной подготовкой к хранению.

ВВОД В ЭКСПЛУАТАЦИЮ ПОСЛЕ ХРАНЕНИЯ

Подготовьте устройство к работе в соответствии с разделом ПОДГОТОВКА К РАБОТЕ И ЭКСПЛУАТАЦИЯ.

Перед запуском двигателя обязательно проведите предварительный осмотр.

Проверьте соединение движущихся частей, отсутствие поломок деталей, которые влияют на работу двигателя. Если двигатель имеет повреждения, устраните их перед эксплуатацией.

Для возобновления работы после длительного хранения:

1. Снимите со свечи зажигания колпачок высоковольтного провода. Открутите свечу зажигания.
2. Несколько раз интенсивно дерните за ручку стартера, чтобы удалить лишнее масло из камеры сгорания.
3. Обслужите свечу или установите новую свечу зажигания. Закрутите свечу, и установите на свечу зажигания колпачок высоковольтного провода.

Если топливо было слито во время подготовки к хранению, заполните топливный бак свежим топливом.

Если цилиндр был покрыт маслом во время подготовки к хранению, двигатель после запуска может немного дымить. Это нормально.

ТРАНСПОРТИРОВАНИЕ

Устройство можно транспортировать любым видом закрытого транспорта в упаковке производителя или без нее с сохранением устройства от механических повреждений, атмосферных осадков, воздействия химически активных веществ. Наличие в воздухе паров кислот, щелочей и других агрессивных примесей не допускается.

Перед транспортированием устройства

любым видом транспорта необходимо слить все топливо.

Во время погрузочно-разгрузочных работ устройство не должно подвергаться ударам, падениям и воздействию атмосферных осадков.

При транспортировании устройства любым видом транспорта устройство должно находиться в рабочем положении и быть надежно закреплено, чтобы исключить его опрокидывание.

Условия транспортирования устройства при воздействии климатических факторов:

- температура окружающего воздуха от минус 40 до плюс 40°C;
- относительная влажность воздуха не более 80 % при 20°C.

Перемещение устройства с одного рабочего места на другое производится с помощью рукоятки 1 (Рис. 2).

РЕАЛИЗАЦИЯ

Реализация устройства осуществляется в соответствии с Федеральным законом "Об основах государственного регулирования торговой деятельности в Российской Федерации" от 28.12.2009 N 381-ФЗ, Правилами реализации товаров в предприятиях, а также иными подзаконными нормативными правовыми актами.

УТИЛИЗАЦИЯ

Утилизация устройства должна производиться в соответствии с нормами законодательства РФ, в частности Федеральным законом N7-ФЗ от 10.01.2002 «Об охране окружающей среды».

Помните о необходимости охраны окружающей среды и экологии. Прежде чем слить какие-либо жидкости, выясните правильный способ их утилизации. Соблюдайте правила охраны окружающей среды при утилизации моторного масла, топлива и фильтров.

12. ПОИСК И УСТРАНЕНИЕ НЕИСПРАВНОСТЕЙ

НЕИСПРАВНОСТЬ	ПРИЧИНА	УСТРАНЕНИЕ НЕИСПРАВНОСТИ
Двигатель не запускается (запускается с трудом)	Нет топлива	Залейте топливо в бак
	Неисправна свеча зажигания	Проверьте свечу зажигания. При необходимости замените
	Залита свеча зажигания	Смотрите раздел «Запуск двигателя»
	Старое топливо	Слить и заменить свежим топливом
	Воздушный фильтр засорен	Почистить/заменить
	Засорен топливный фильтр	Заменить
Двигатель не набирает обороты (не развивает мощность)	Воздушная заслонка не открыта до конца	Открыть воздушную заслонку
	Не отрегулирован карбюратор	Отрегулируйте карбюратор*
	Глушитель засорен	Прочистите глушитель*
	Воздушный фильтр засорен	Очистить
	Топливный фильтр засорен	Заменить
Двигатель глохнет сразу после запуска	Низкий уровень топлива в баке	Долить топливную смесь в бак
	Не отрегулирован карбюратор	Отрегулируйте карбюратор*
Двигатель глохнет при наборе оборотов	Не отрегулирован карбюратор	Отрегулируйте карбюратор*
Двигатель глохнет после прогрева	Не отрегулирован карбюратор	Отрегулируйте карбюратор*
	Неисправна свеча зажигания	Проверьте свечу зажигания. При необходимости замените
	Не отрегулирован карбюратор	Отрегулируйте карбюратор*
	Неисправно магнето*	Обратитесь в сервисный центр
	Не работает сапун топливного бака	Прочистить или заменить

НЕИСПРАВНОСТЬ	ПРИЧИНА	УСТРАНЕНИЕ НЕИСПРАВНОСТИ
Двигатель при нагрузке теряет обороты и мощность	Не отрегулирован карбюратор	Отрегулируйте карбюратор*
	Износ поршневых колец	Замените поршневые кольца*
	Засорен глушитель	Прочистить
	Не отрегулирован карбюратор	Отрегулируйте карбюратор*
Двигатель работает не устойчиво	Двигатель или топливная система не герметичны	Обратитесь в сервисный центр
	Не отрегулирован карбюратор	Отрегулируйте карбюратор*
Двигатель дымит	Старая топливная смесь	Замените смесь на новую
	Не соблюдены пропорции приготовления топливной смеси	Готовьте топливную смесь в соответствии с рекомендациями производителя
	Закрыта воздушная заслонка	Откройте воздушную заслонку
	Не отрегулирован карбюратор	Отрегулируйте карбюратор*

(*) Данные работы по ремонту и обслуживанию должны осуществляться в авторизованном сервисном центре.

Если неисправность своими силами устранить не удалось, обратитесь в авторизованный сервисный центр.

Если возникли другие неисправности, не указанные в таблице, обратитесь в авторизованный сервисный центр.

13. РАСЧЕТ ПРОИЗВОДИТЕЛЬНОСТИ ПМППЫ

График зависимости производительности мотопомпы от высоты подъема представлен на Рис. 16.

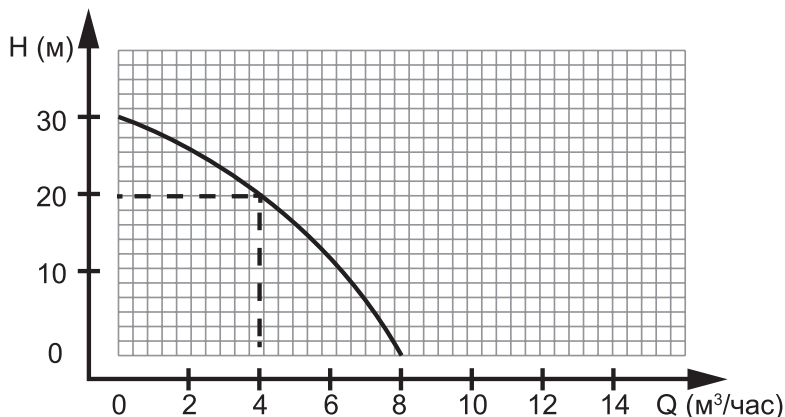


Рис. 16 График зависимости производительности мотопомпы от высоты напора



ВНИМАНИЕ!

График зависимости производительности мотопомпы от высоты подъема действителен только при перекачивании чистой воды при высоте над уровнем моря равной 0 и высоте всасывания равной 0. Если высота над уровнем моря и высота всасывания больше данных значений, производительность мотопомпы будет отличаться от производительности, представленной на графике. Также производительность мотопомпы будет зависеть от многих других факторов, таких как: атмосферное давление, температура и плотность перекачиваемой воды, качество и шероховатость материала внутренних стенок всасывающего и напорного рукавов, наличие элементов, увеличивающих гидравлическое сопротивление. Определить производительность мотопомпы в данном случае можно будет только экспериментально.

Пример расчета:

Необходимо определить производительность мотопомпы, если высота всасывания равна 0 и конец напорного рукава установлен на высоте 20 м. Проводим от точки 20 по оси высоты напора горизонтальную линию до пересечения с графиком (Рис. 16). Далее от этой точки пересечения проводим вертикальную линию до оси производительности мотопомпы и определяем полученное значение. В нашем случае это около 4 м³/час (Рис. 16).

**ПРОИЗВОДИТЕЛЬ ОСТАВЛЯЕТ ЗА СОБОЙ
ПРАВО БЕЗ ПРЕДВАРИТЕЛЬНОГО
УВЕДОМЛЕНИЯ ВНОСИТЬ ИЗМЕНЕНИЯ
В КОМПЛЕКТНОСТЬ, КОНСТРУКЦИЮ
ОТДЕЛЬНЫХ ДЕТАЛЕЙ И УЗЛОВ, НЕ
УХУДШАЮЩИЕ КАЧЕСТВО ИЗДЕЛИЯ.
ПОСЛЕ ПРОЧТЕНИЯ РУКОВОДСТВА
СОХРАНИТЕ ЕГО В ДОСТУПНОМ
И НАДЕЖНОМ МЕСТЕ*.**

Адреса сервисных центров в вашем регионе вы можете найти на сайте

WWW.CHAMPIONTOOL.RU

ИМПОРТЕР: ООО «Северо-Западная инструментальная компания»
Адрес: 195009, г. Санкт-Петербург, ул. Комсомола, д.1-3 лит. Д,
пом.203

ПРОИЗВОДИТЕЛЬ: LINYI BEIFANG TONGHUI TRADING CO., LTD
Адрес: Китай, 1207-110, No. 100 Lingong Road, Linyi, Compre-
hensive Bonded Zone, Shandong, China
тел.: +86-539-8412991

* – С последней версией руководства по эксплуатации можно ознакомиться на сайте www.championtool.ru