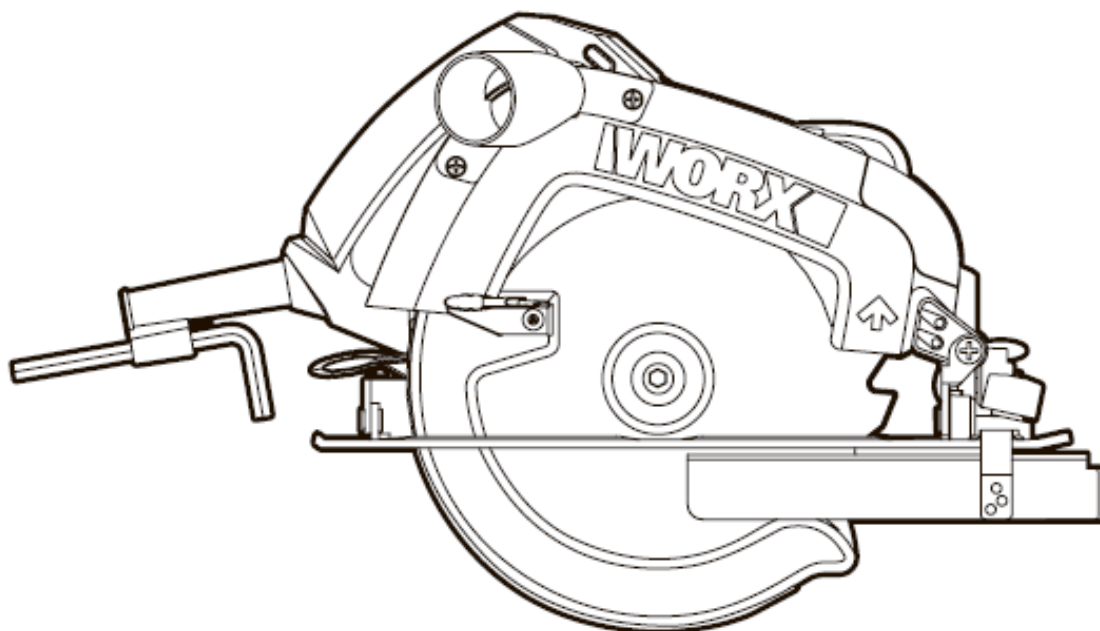
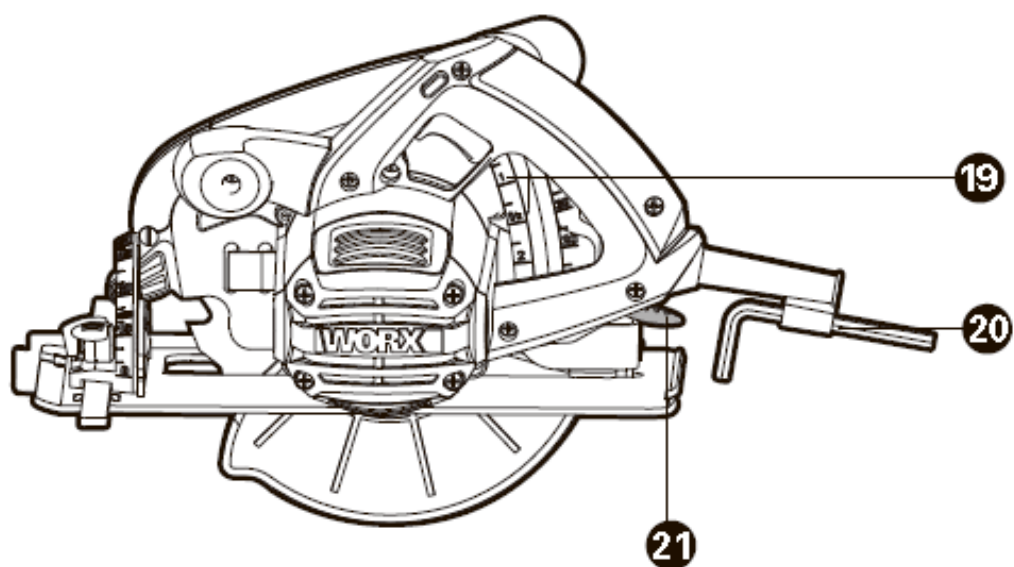
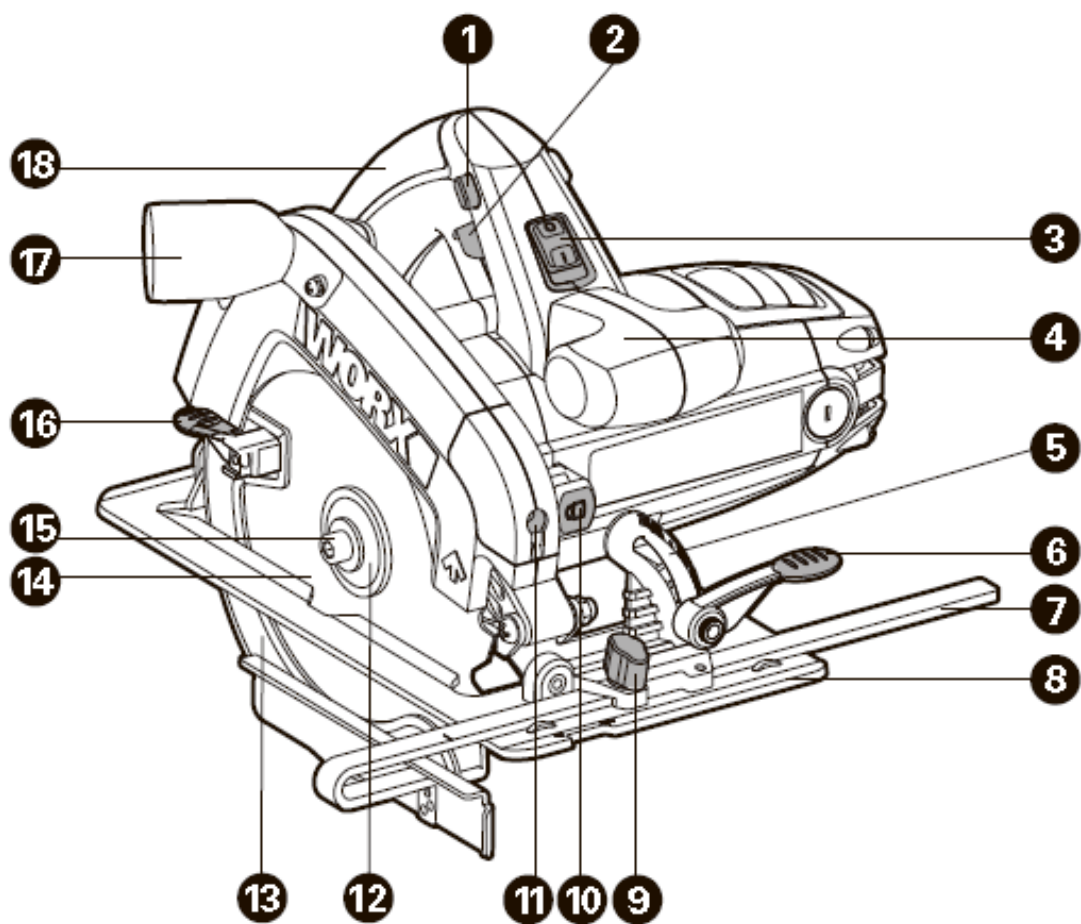


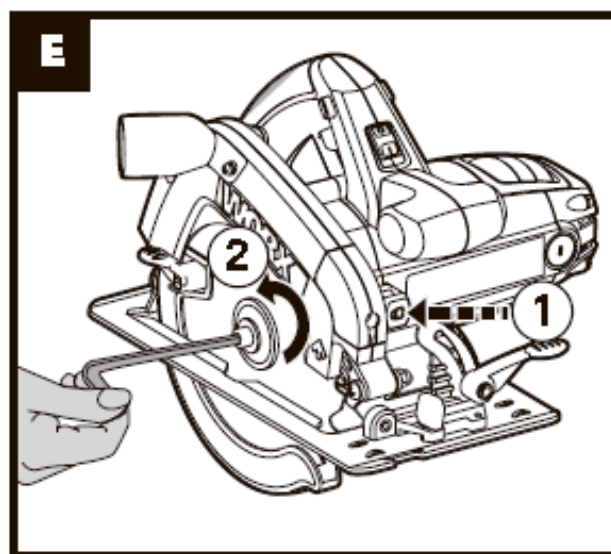
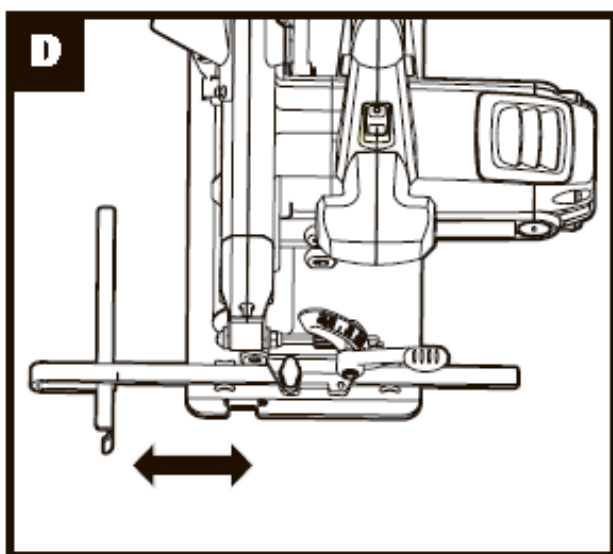
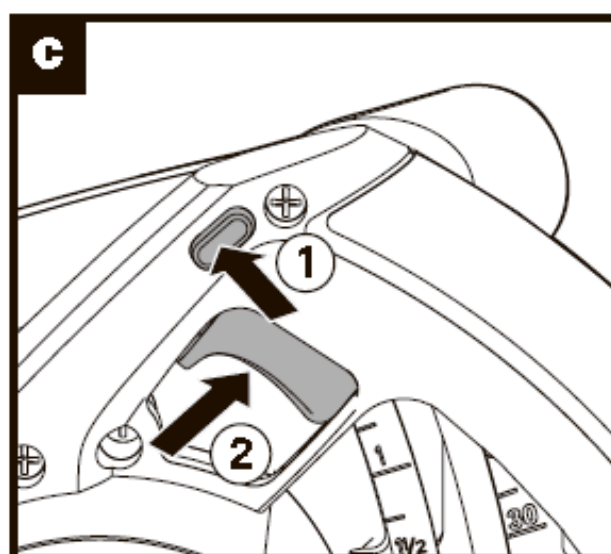
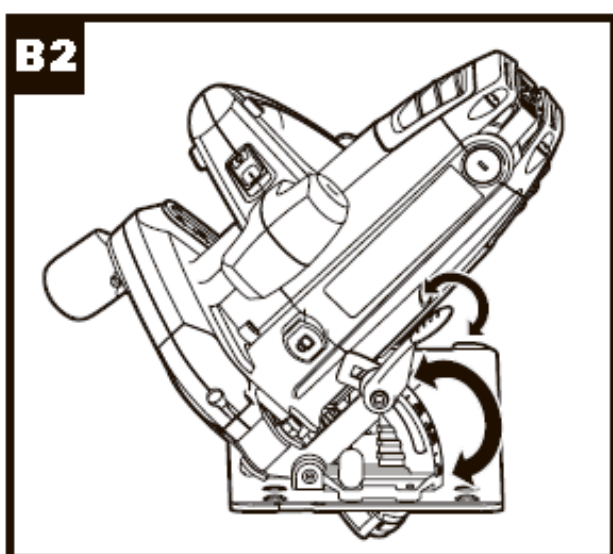
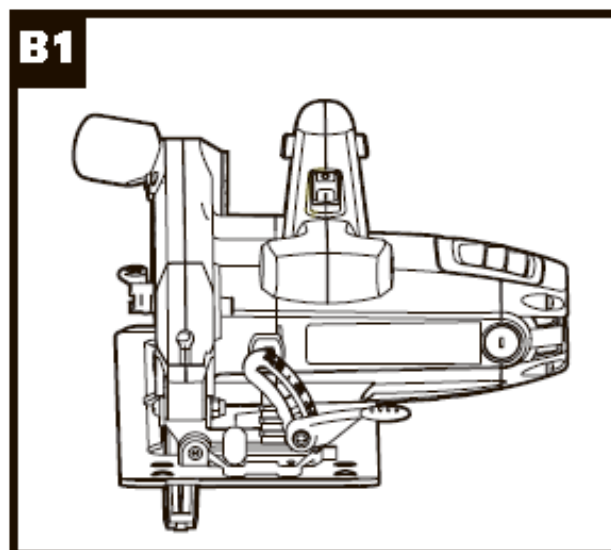
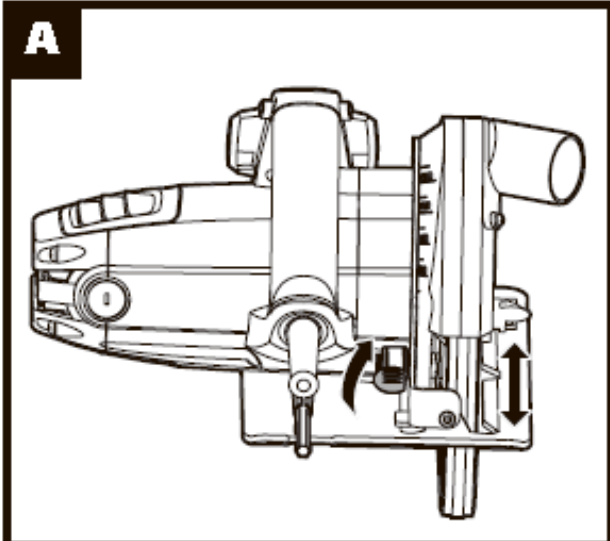
# **WORX**

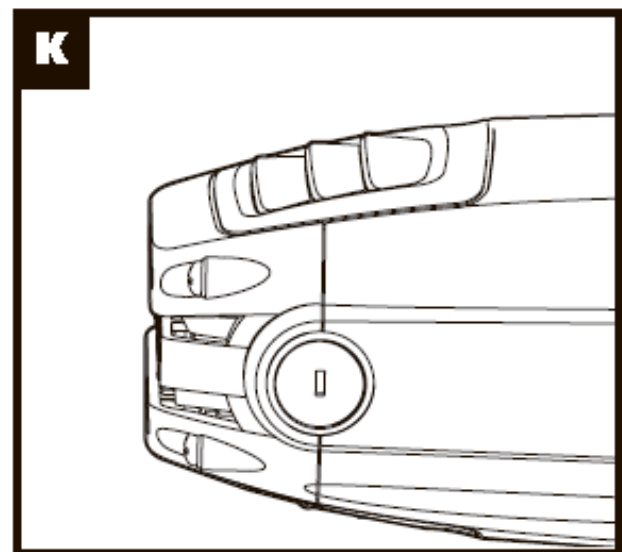
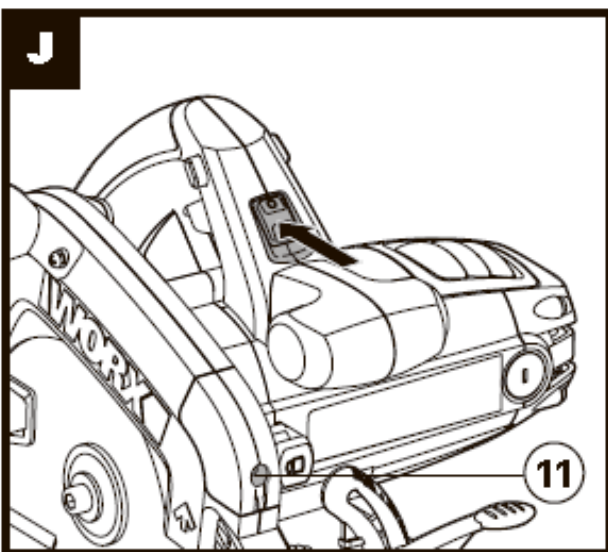
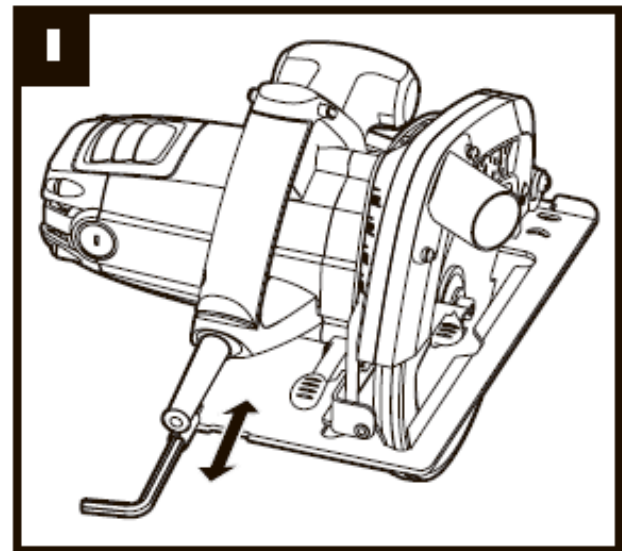
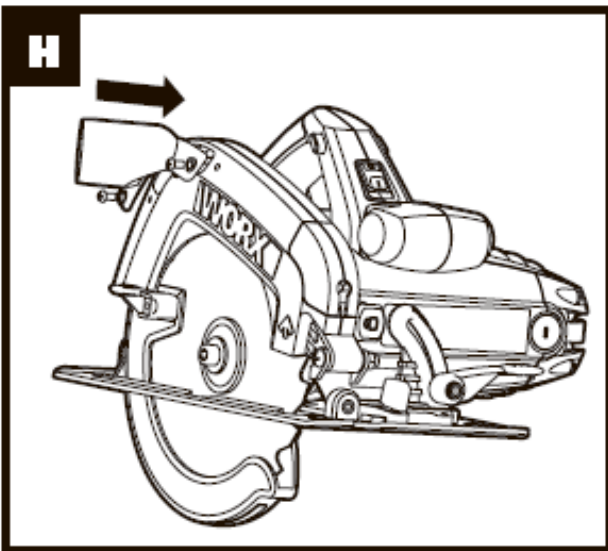
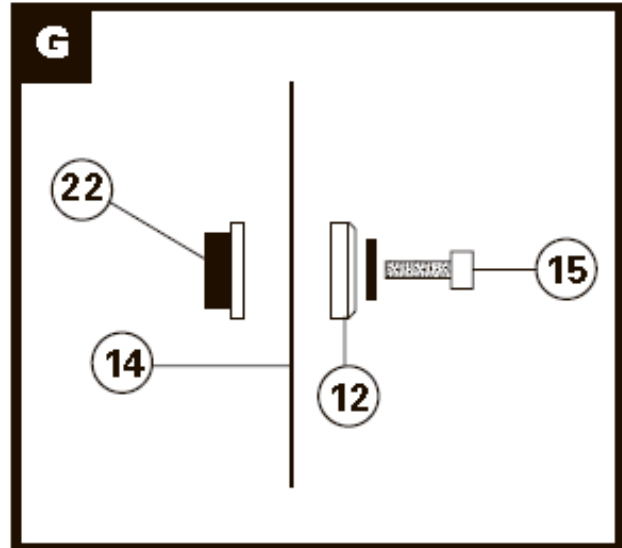
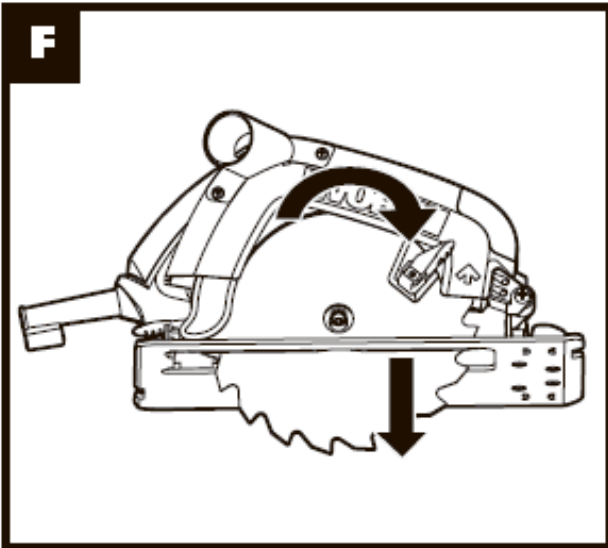


**Циркулярная пила с лазером**

**WX445 WX445.1**








1. ПЕРЕКЛЮЧАТЕЛЬ БЛОКИРОВКИ
2. ПЕРЕКЛЮЧАТЕЛЬ ВКЛ./ВЫКЛ.
3. ПЕРЕКЛЮЧАТЕЛЬ ВКЛ./ВЫКЛ. ЛАЗЕРА
4. ПЕРЕДНЯЯ РУКОЯТКА
5. ШКАЛА УГЛА ПЛИТЫ ОСНОВАНИЯ
6. БЛОКИРОВКА НАКЛОНА ПЛИТЫ ОСНОВАНИЯ
7. ПАРАЛЛЕЛЬНАЯ НАПРАВЛЯЮЩАЯ
8. ПЛИТА ОСНОВАНИЯ
9. РУЧКА БЛОКИРОВКИ ПАРАЛЛЕЛЬНОЙ НАПРАВЛЯЮЩЕЙ
10. КНОПКА БЛОКИРОВКИ ШПИНДЕЛЯ
11. ЛАЗЕРНАЯ НАПРАВЛЯЮЩАЯ
12. НАРУЖНЫЙ ФЛАНЕЦ
13. НИЖНЕЕ ПРЕДОХРАНИТЕЛЬНОЕ УСТРОЙСТВО
14. ПИЛЬНЫЙ ДИСК \*
15. БОЛТ ДИСКА
16. РЫЧАГ НИЖНЕГО ПРЕДОХРАНИТЕЛЬНОГО УСТРОЙСТВА
17. ВАКУУМНЫЙ ПЕРЕХОДНИК
18. ЗАДНЯЯ РУКОЯТКА
19. ШКАЛА ГЛУБИНЫ РЕЗА
20. ШЕСТИГРАННЫЙ ГАЕЧНЫЙ КЛЮЧ
21. РЫЧАГ РЕГУЛИРОВКИ ГЛУБИНЫ РЕЗА
22. ВНУТРЕННИЙ ФЛАНЕЦ (см. рис. G)


Не все показанные или описанные аксессуары включены в стандартный комплект.

## ТЕХНИЧЕСКИЕ ДАННЫЕ

Тип **WX445 WX445.1**(4- обозначение механизмов, к которым относится пила)

		WX445	WX445.1
Напряжение		230-240 В ~ 50 Гц	
Номинальная мощность		1600 Вт	
Скорость без нагрузки		5000/мин.	
Максимальная возможность реза	90°	66 мм	64 мм
	45°	47 мм	45 мм
Возможность наклона		0-51°	
Размер лезвия		190 мм	185 мм
Класс защиты		 /II	
Вес		4,3 кг	

## ИНФОРМАЦИЯ О ШУМЕ

Измеренное звуковое давление	$L_{pA} = 82,0$ дБ(A)
$K_{pA}$	3,0 дБ(A)
Измеренная мощность звука	$L_{wA} = 93,0$ дБ(A)
$K_{wA}$	3,0 дБ(A)
<b>Носите защитные наушники</b>	

## ИНФОРМАЦИЯ О ВИБРАЦИИ

Суммарные значения вибрации (трехкомпонентная векторная сумма), определенные согласно EN 60745:	
Измеренная вибрация	Резка дерева: $a_{hw} = 4,36$ м/с <sup>2</sup>
	Погрешность $K = 1,5$ м/с <sup>2</sup>

Заявленное общее значение вибрации может использоваться для сравнения инструментов между собой, а также для предварительной оценки воздействия.



**ПРЕДОСТЕРЕЖЕНИЕ:** Значение вибрации при фактическом использовании электроинструмента может отличаться от заявленного значения в зависимости от того, как инструмент используется: Как используется инструмент, и какие материалы подвергаются резке или сверлению.

Хорошее состояние инструмента и его хорошее обслуживание.



Использование правильного аксессуара для инструмента и обеспечение его остроты и хорошего состояния.

Крепость удержания рукояток и использование антивибрационных аксессуаров.

Используется ли инструмент в соответствии с его предназначением и этими инструкциями.

**Этот инструмент может вызвать тремор рук при его неправильном использовании.**



**ПРЕДОСТЕРЕЖЕНИЕ:** Чтобы быть точной, оценка уровня воздействия в реальных условиях использования должна также учитывать все части рабочего цикла, такие как время, когда инструмент выключен и когда он работает на холостом ходу и не выполняет работу. Это может значительно снизить уровень воздействия за весь рабочий период.

Помогает минимизировать риск возникновения тремора рук.

**ВСЕГДА** используйте острые резцы, сверла и режущие диски.

Обслуживайте этот инструмент в соответствии с этими инструкциями и хорошо смазывайте (при необходимости)

При регулярном использовании инструмента - приобретите антивибрационные аксессуары.

Избегайте использования инструментов при температурах 10°C или ниже.

Планируйте ваш рабочий график так, чтобы распределить использование инструмента с наибольшей вибрацией на несколько дней.

## АКСЕССУАРЫ

Вакуумный переходник	1
Параллельная направляющая	1
Шестигранный гаечный ключ	1
Режущий диск: 190 мм x30 мм x24T (только для WX445)	1
Режущий диск: 185 мм x16 мм x24T (только для WX445.1)	2

Мы рекомендуем вам приобрести аксессуары в том же магазине, где вам продали инструмент. Пользуйтесь аксессуарами хорошего качества от известного производителя. Выбирайте тип в соответствии с работой, которую вы собираетесь проделать. Более подробная информация приводится на упаковке аксессуаров. Сотрудники магазина могут помочь вам и дать совет.

## ИНСТРУКЦИИ ПО БЕЗОПАСНОСТИ ДЛЯ ВСЕХ ПИЛ



**а) ОПАСНОСТЬ:** Держите руки подальше от участка распила и режущего диска. Если обе руки удерживают пилу, они не могут попасть под режущий диск.

**б) Не помещайте части тела под обрабатываемый предмет.** Защитное приспособление не может защитить вас от режущего диска под обрабатываемым предметом.

**с) Регулируйте глубину спила по толщине обрабатываемого предмета.** Под обрабатываемым предметом должно быть видно меньше полных зубцов режущего диска.

**д) Никогда не держите разрезаемый предмет в руках или на колене. Закрепите обрабатываемый предмет на устойчивой платформе.** Важно обеспечить правильную опору для работы, чтобы свести к минимуму воздействие на тело, заедание режущего диска или потерю контроля.

**е) Удерживайте электроинструмент только за изолированные поверхности захвата, когда выполняете операцию, при которой режущий инструмент может коснуться скрытой проводки или своего собственного шнура питания.** Контакт с проводом под напряжением приведет к тому, что металлические части электроинструмента также будут проводить ток, что может стать причиной удара электротоком оператора.

**ф) При продольной резке всегда используйте направляющую планку или шаблон прямой кромки.** Это обеспечит точность реза и уменьшит возможность заедания режущего диска.

**г) Всегда используйте режущие диски нужного размера и формы центрального отверстия (алмазный диск против круглого диска).** Режущие диски, которые не соответствуют крепежному оборудованию пилы, будут работать несбалансированно, что приведет к потере контроля.

**h) Никогда не используйте поврежденные или неподходящие шайбы или болт режущего диска.** Шайбы и болт режущего диска были специально разработаны для обеспечения оптимальной производительности вашей пилы и безопасности эксплуатации.

## ДАЛЬНЕЙШИЕ ИНСТРУКЦИИ ПО БЕЗОПАСНОСТИ ДЛЯ ВСЕХ ПИЛ

**ПРИЧИНЫ ОТДАЧИ И СООТВЕТСТВУЮЩИЕ ПРЕДОСТЕРЕЖЕНИЯ**

- Отдачей называется внезапная реакция на зажатый, застрявший или смещенный режущий диск пилы, что приводит к неконтролируемому подъему пилы и ее выходу из обрабатываемого предмета по направлению к оператору.

- Когда режущий диск застрял или плотно защемлен закрывшимся пропилом, режущий диск останавливается, и реакция электродвигателя быстро выталкивает инструмент назад в направлении оператора.

- Если режущий диск скручивается или смещается в пропиле, зубцы на задней кромке режущего диска может вонзиться в верхнюю поверхность дерева, выталкивая режущий диск из пропила и отбрасывая его назад к оператору.

Отдача является результатом неправильного использования пилы и/или неправильных рабочих процедур или условий, и ее можно избежать, приняв соответствующие меры безопасности, указанные ниже.

**а) Прочно удерживайте пилу и держите руки так, чтобы противостоять силам отдачи. Располагайте тело с любой стороны от режущего диска, но не на одной линии с режущим диском. Держите руку, которая не удерживает пилу, как можно дальше от траектории движения пилы.** Отдача может привести к скачку пилы назад, силы отдачи могут контролироваться оператором, если приняты надлежащие меры предосторожности.

**б) Когда режущий диск заедает, или когда резка прерывается по любой причине, отпустите триггерный переключатель и держите пилу в материале неподвижно до тех пор, пока режущий диск не остановится полностью. Никогда не пытайтесь извлечь пилу из материала или вытянуть пилу назад, пока режущий диск движется, иначе может произойти отдача.** Проверьте и примите корректирующие действия, чтобы устранить причину заедания режущего диска.

**с) При повторном запуске пилы в обрабатываемом предмете центруйте режущий диск пилы в пропиле и убедитесь, что зубья пилы не контактируют с материалом.** Если режущий диск пилы заело, при повторном запуске пилы он может двигаться, или может произойти отдача из обрабатываемого предмета.

**д) Обеспечивайте опору больших панелей, чтобы свести к минимуму риск заклинивания режущего диска и отдачи.** Большие панели имеют тенденцию к прогибу под собственным весом. Опоры должны располагаться под панелью с обеих сторон, рядом с линией распила и рядом с краем панели.

**е) Не используйте тупые или поврежденные режущие диски.** Затупленные или неправильно установленные режущие диски приводят к узкому пропилу из-за избыточного трения, заедания режущего диска и отдачи.

**ф) Перед выполнением реза необходимо затянуть и закрепить блокировочные рычаги регулировки глубины и наклона режущего диска.** Если регулировка режущего диска меняется во время реза, это может привести к заеданию и отдаче.

**г) Принимайте особые меры предосторожности при работе внутри существующих стен или в других мертвых зонах.** Выступающий режущий диск может резать предметы, что приведет к отдаче.

## **ИНСТРУКЦИИ ПО БЕЗОПАСНОСТИ ДЛЯ ПИЛ С ВНУТРЕННИМ МАЯТНИКОВЫМ ПРЕДОХРАНИТЕЛЬНЫМ УСТРОЙСТВОМ**

### **ФУНКЦИЯ НИЖНЕГО ПРЕДОХРАНИТЕЛЬНОГО УСТРОЙСТВА**

**а) Проверяйте нижнее предохранительное устройство на правильность закрывания перед каждым использованием. Не пользуйтесь пилой, если нижнее предохранительное устройство не перемещается свободно и моментально не закрывает режущий диск. Никогда не зажимайте или не блокируйте нижнее предохранительное устройство так, чтобы режущий диск оставался открытым.** Если случайно уронить пилу, нижнее предохранительное устройство может погнуться.

Проверьте, чтобы убедиться в свободном перемещении нижнего предохранительного устройства; не касайтесь режущего диска или любой другой части при любых углах и глубине реза.

**б) Проверьте работу и состояние возвратной пружины нижнего предохранительного устройства. Если нижнее предохранительное устройство и пружина не работают должным образом, перед использованием им необходимо обслуживание.** Нижнее предохранительное устройство может работать недостаточно быстро из-за поврежденных частей, смолистых отложений или накопившегося мусора.

**с) Нижнее предохранительное устройство может отодвигаться вручную только для отдельных видов пропилов, таких как "глубокие пропиловы" и "комплексные пропиловы."** Поднимите нижнее предохранительное устройство, убрав рукоятку, и, как только диск войдет в материал, необходимо высвободить нижнее предохранительное устройство. Для всех других пропилов нижнее предохранительное устройство должно срабатывать автоматически.

**д) Всегда следите за тем, чтобы нижнее предохранительное устройство закрывало режущий диск до помещения пилы на верстак или на пол.** Незащищенный режущий диск,двигающийся по

инерции, приведет к движению пилы назад, разрезая все на своем пути. Помните, сколько требуется времени для остановки режущего диска после освобождения переключателя.

## ДОПОЛНИТЕЛЬНЫЕ ПРАВИЛА БЕЗОПАСНОСТИ ПРИ ОБРАЩЕНИИ С ЦИРКУЛЯРНОЙ ПИЛОЙ

1. Всегда носите пылезащитную маску, защитные наушники и защитные очки.
2. Используйте только пильные режущие диски, рекомендованные в спецификации.
3. Не используйте никакие абразивные диски.
4. Используйте только режущие диски, диаметр которых соответствует маркировке.

## ОБЩИЕ ПРЕДОСТЕРЕЖЕНИЯ ПРИ ИСПОЛЬЗОВАНИИ ЛАЗЕРА



**ПРЕДОСТЕРЕЖЕНИЕ:** Прочитайте все предупреждения, касающиеся безопасности, и все инструкции. Несоблюдение предостережений и инструкций может привести к серьезным травмам.

**Сохраните все предупреждения и инструкции для дальнейшего использования.**

Эти лазеры обычно не представляют опасность для зрения, хотя взгляд на луч может ослепить. Не смотрите прямо на лазерный луч. Может существовать опасность, если намеренно смотреть на луч, соблюдайте все правила безопасности, приведенные далее:

1. Лазер должен использоваться и обслуживаться в соответствии с инструкциями изготовителя.
2. Никогда не направляйте луч на людей или на предмет, кроме обрабатываемой детали.
3. Лазерный луч не должен намеренно направляться на другого человека и не должен быть направлен в человеческий глаз в течение более 0,25 секунды.
4. Всегда убедитесь, что лазерный луч направлен на прочный обрабатываемый предмет без отражающих поверхностей, например, приемлемыми являются дерево или грубо обработанные поверхности. Ярко блестящий отражающий стальной лист или аналог не подходит для применения лазера, поскольку отражающая поверхность может перенаправить лазерный луч на оператора.
5. Не заменяйте лазерное устройство устройством другого типа. Ремонт должен выполняться изготовителем или уполномоченным агентом.
6. **ОСТОРОЖНО:** Использование устройств управления или регулировок, отличных от указаний в данном документе, может привести к опасному облучению.

### ДОПОЛНИТЕЛЬНОЕ ПРЕДОСТЕРЕЖЕНИЕ, КАСАЮЩЕЕСЯ БЕЗОПАСНОСТИ, ДЛЯ ЛАЗЕРА КЛАССА 2





Лазерное устройство, установленное на этом инструменте, относится к классу 2 с максимальным излучением 1 мВт и длиной волны 650 нм.

**ЛАЗЕРНОЕ ИЗЛУЧЕНИЕ КЛАССА 2, НЕ СМОТРИТЕ ПРИСТАЛЬНО НА ЛУЧ**

## УСЛОВНЫЕ ОБОЗНАЧЕНИЯ

	Чтобы уменьшить риск травм, пользователь должен прочитать руководство по эксплуатации
	Предостережение
	Двойная изоляция
	Наденьте защиту для глаз
	Наденьте защиту для слуха



	Наденьте пылезащитную маску
	Лазерное излучение
	Не смотрите пристально на луч
	Отходы электрооборудования запрещается утилизировать вместе с бытовыми отходами. Они должны быть доставлены в местный центр утилизации для надлежащей переработки. Обратитесь к местным органам управления или продавцу за рекомендациями по утилизации.

## ИНСТРУКЦИИ ПО ЭКСПЛУАТАЦИИ



**ПРИМЕЧАНИЕ:** Перед использованием инструмента внимательно прочитайте инструкцию.

### ПРЕДУСМОТРЕННОЕ ИСПОЛЬЗОВАНИЕ

Инструмент предназначен для продольной и поперечной резки дерева и других материалов по прямой, а также с наклоном до 51°, когда инструмент прочно закреплен на обрабатываемом предмете.

#### 1. РЕГУЛИРОВКА ГЛУБИНЫ РЕЗА (см. рис. А)

Поднимите блокировочный рычаг глубины реза и поднимите корпус пилы с плиты основания. Установите глубину реза с помощью шкалы и нажмите рычаг вниз для фиксации. Всегда добавляйте 3 мм к глубине реза, так что диск мог пройти через материал.

#### 2. РЕГУЛИРОВКА УГЛА ПЛИТЫ ОСНОВАНИЯ (см. рис. В1 и В2)

Поверните блокировку наклона плиты основания (6) против часовой стрелки, чтобы ослабить угловую шкалу. Наклоняйте плиту основания в направлении от инструмента до получения желаемого угла реза на угловой шкале (5). Затяните блокировку наклона (6), поворачивая ее по часовой стрелке.

## ИСПОЛЬЗОВАНИЕ ЦИРКУЛЯРНОЙ ПИЛЫ

#### 1. ПРЕДОХРАНИТЕЛЬНЫЙ ПЕРЕКЛЮЧАТЕЛЬ ВКЛ./ВЫКЛ. (см. рис. С)

Переключатель заблокирован во избежание случайного запуска. Нажмите кнопку блокировки, затем нажмите переключатель вкл./выкл. и отпустите кнопку блокировки. Теперь переключатель включен. Для отключения просто отпустите переключатель. Нажать кнопку блокировки можно с любой стороны кнопки.

#### 2. РЕГУЛИРОВКА ПАРАЛЛЕЛЬНОЙ НАПРАВЛЯЮЩЕЙ (см. рис. D)

Используется для выполнения пропилов параллельно краю обрабатываемого предмета на выбранном расстоянии. Пропустите рычаг параллельной направляющей через крепежное приспособление, чтобы обеспечить необходимое расстояние между пропилами и затяните блокировочную ручку в зажим. Может использоваться с любой стороны от плиты основания. Для прямого пропила используйте направляющую метку 0°, чтобы выровнять пропил со шкалой параллельной направляющей. Для пропила под углом 45° используйте направляющую метку 45°, чтобы выровнять пропил со шкалой параллельной направляющей. Надежно зажимайте параллельную направляющую.

**ПРИМЕЧАНИЕ:** Лучше сделать пробный пропил.

#### 3. ЗАМЕНА РЕЖУЩЕГО ДИСКА (см. рис. E, F, G)

- **Перед выполнением любой операции на самом инструменте отключите пилу от источника питания.**
- **Носите защитные перчатки при установке режущего диска.** Опасность травм при случайном касании режущего диска.

- Используйте только пильные режущие диски, которые соответствуют техническим данным, приведенным в инструкциях по эксплуатации.
- Ни при каких обстоятельствах не используйте на этом режущем инструменте шлифовальные диски. Для замены режущего диска лучше положить инструмент на переднюю поверхность корпуса электродвигателя.

#### **СНЯТИЕ**

Нажмите кнопку блокировки шпинделя (10) и удерживайте ее в нажатом положении.

- Кнопка блокировки шпинделя (10) может активироваться, только когда режущий диск неподвижен. Ослабьте болт диска (15) с помощью шестигранного ключа (20). Снимите наружный фланец (12). Отведите назад нижнее предохранительное устройство диска (13) и прочно удерживайте его рычагом нижнего предохранительного устройства (16). Снимите диск (14).

#### **УСТАНОВКА**

Очистите режущий диск и все зажимные части, задействованные при сборке. Отведите назад нижнее направляющее устройство диска (13) и прочно удерживайте его рычагом нижнего предохранительного устройства (16). Установите режущий диск на внутренний фланец (22).

Установите наружный фланец (12) и болт диска (15). Используйте шестигранный гаечный ключ (20), чтобы затянуть болт (15) на 1/4 оборота после затяжки вручную.

- Позаботьтесь о правильном монтажном положении внутреннего (22) и наружного фланца (12).
- При монтаже: убедитесь, что совпадает направление реза зубьев (направление стрелки на режущем диске) и стрелка направления вращения на предохранительном устройстве диска.

#### **4. УДАЛЕНИЕ ПЫЛИ/ОПИЛОК (см. рис. H)**

Закрепите вакуумный переходник (17) на выходном отверстии для удаления пыли до щелчка. Дополнительно прикрепите вакуумный переходник (17) к неподвижному предохранительному устройству с помощью двух винтов. Прикрепите непосредственно к переходнику подходящий шланг пылесоса.

- Вакуумный переходник не должен устанавливаться, когда не подключается внешний пылесос. В противном случае существует опасность засорения системы удаления. Регулярно очищайте вакуумный переходник, чтобы обеспечить оптимальное удаление пыли. Пылесос должен подходить для обрабатываемого материала.

#### **5. ХРАНЕНИЕ ШЕСТИГРАННОГО ГАЕЧНОГО КЛЮЧА (см. рис. I)**

Шестигранный ключ хранится на задней стороне циркулярной пилы. Уберите ключ на место, когда не пользуетесь им.

#### **6. ИСПОЛЬЗОВАНИЕ ЛАЗЕРНОЙ НАПРАВЛЯЮЩЕЙ (см. рис. J)**



**ПРЕДОСТЕРЕЖЕНИЕ:** Никогда не смотрите непосредственно на лазерный луч и никогда не направляйте луч ни на кого. Энергия лазерного луча очень опасна для человеческих глаз.

Чтобы включить лазер, переведите выключатель лазера (3) в положение 'I'. Лазерное устройство может проецировать луч на ту же плоскость, что и диск, луч проецируется на обрабатываемый предмет, создавая линию. Режущий диск может двигаться прямо по линии, выравнивая пропил. Как для прямого реза, так и для реза под углом, перемещение во время работы становится более точным.

Чтобы включить лазер, переведите выключатель лазера (3) в положение '0'.

**ПРИМЕЧАНИЕ:** Периодически очищайте генератор лазера.

#### **7. ВОЗМОЖНОСТЬ ЗАМЕНЫ ЩЕТКИ ЭЛЕКТРОДВИГАТЕЛЯ (см. рис. K)**

Электродвигатель оборудован двумя сменными щетками, которые легкодоступны с передней, либо с задней стороны корпуса электродвигателя.



**ПРЕДОСТЕРЕЖЕНИЕ:** Отсоединяйте шнур от источника питания перед выполнением любых регулировок, замены аксессуаров или хранения электроинструментов. Такая превентивная мера может уменьшить риск случайного запуска электроинструмента.



**ВНИМАНИЕ:** При обслуживании инструмента всегда используйте только оригинальные запасные части.

1. Найдите пластмассовые крышки доступа к щеткам электродвигателя на передней, либо на задней стороне корпуса электродвигателя.
2. Снимите резьбовую крышку с помощью отвертки с плоским лезвием, поворачивая ее против часовой стрелки, чтобы ослабить. Не прикладывайте избыточное усилие, поскольку это может повредить штекер доступа.
3. Извлеките старую щетку электродвигателя.
4. Вставьте новую щетку двигателя, убедившись, что она полностью входит в держатель щетки.
5. Установите на место крышку доступа с помощью отвертки с плоским лезвием, поворачивая ее по часовой стрелке, чтобы затянуть.

## СОВЕТЫ ПО РАБОТЕ С ЦИРКУЛЯРНОЙ ПИЛОЙ

Если ваш электроинструмент становится слишком горячим, дайте дисковой пиле поработать без нагрузки в течение 2-3 минут, чтобы охладить электродвигатель. Избегайте продолжительного использования при очень низких скоростях. Защитите пыльные режущие диски от толчков и ударов. Избыточная подача значительно снижает производительность инструмента и сокращает срок службы режущего диска пилы. Производительность распиливания и качество пропила существенно зависят от состояния и формы зубьев режущего диска пилы. Поэтому пользуйтесь только острыми режущими дисками, подходящими для обрабатываемого материала.

## ТЕХНИЧЕСКОЕ ОБСЛУЖИВАНИЕ

**Отсоединяйте шнур от источника питания перед выполнением любых регулировок, ухода или обслуживания.**

Инструмент не требует дополнительной смазки или технического обслуживания. В электроинструменте нет частей, обслуживаемых пользователем. Никогда не пользуйтесь водой или химическими чистящими средствами для очистки электроинструмента. Начисто протирайте сухой тканью. Всегда храните электроинструмент в сухом месте. Поддерживайте чистоту вентиляционных отверстий электродвигателя. Иногда вы можете увидеть искры через вентиляционные отверстия. Это нормально и не повредит ваш инструмент.

Если шнур питания поврежден, он должен заменяться изготовителем, его сервисным агентом или лицом с аналогичной квалификацией, чтобы избежать опасности.

## ЗАЩИТА ОКРУЖАЮЩЕЙ СРЕДЫ



Отходы электрооборудования запрещается утилизировать вместе с бытовыми отходами. Они должны быть доставлены в местный центр утилизации для надлежащей переработки. Обратитесь к местным органам управления или продавцу за рекомендациями по утилизации.

## ЗАМЕНА ШТЕКЕРА (ТОЛЬКО ДЛЯ СМЕННОГО ШТЕКЕРА В ВЕЛИКОБРИТАНИИ И ИРЛАНДИИ)

Если вам необходимо заменить установленный штекер, выполните нижеприведенные инструкции.

### ВАЖНО

Провода силовой сети имеют соответствующую цветовую кодировку:

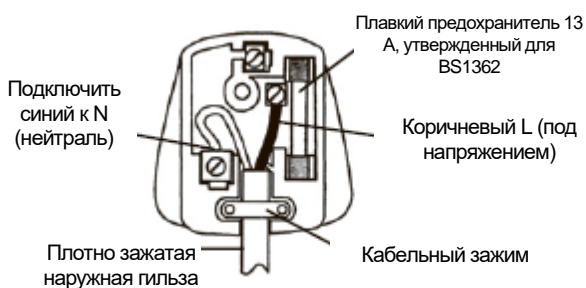
**СИНИЙ = НЕЙТРАЛЬ КОРИЧНЕВЫЙ = ПОД НАПРЯЖЕНИЕМ**

Поскольку цвета проводов данного устройства могут не соответствовать цветовой маркировке на клеммах вашего разъема, действуйте следующим образом. Провод, окрашенный в синий цвет, должен быть подключен к клемме, маркированной буквой N. Провод, окрашенный в коричневый цвет, должен быть подключен к клемме, маркированной буквой L.



**ПРЕДОСТЕРЕЖЕНИЕ!** Никогда не подключайте провода под напряжением или нейтральные провода к клемме заземления штекера. Устанавливайте только утвержденный штекер BS1363/A и плавкий предохранитель нужного номинала.

**ПРИМЕЧАНИЕ:** Если установлен опрессованный штекер, который необходимо снять, соблюдайте особую осторожность при утилизации штекера и отрезанного куска кабеля, их необходимо уничтожить, чтобы избежать риска случайного подключения в розетку.



# ДЕКЛАРАЦИЯ СООТВЕТСТВИЯ

Компания,  
POSITEC Germany GmbH  
Konrad-Adenauer-Ufer 37  
50668 Köln

Заявляет, что изделие,

Описание: **электрическая циркулярная пила WORX**

Модель **WX445 WX445.1 (4-обозначение механизмов, к которым относится пила)**

Функция: **резка различных материалов вращающимся зубчатым режущим диском**

Соответствует положениям следующих Директив,

**2006/42/EC**

**2011/65/EU**

**2014/30/EU**

Соответствует стандартам:

**EN 55014-1**

**EN 55014-2**

**EN 61000-3-2**

**EN 61000-3-3**

**EN 60745-1**

**EN 60745-2-5**

Лицо с правом компилирования технического файла,

имя: **Russell Nicholson**

Адрес: **Positec Power Tools (Europe) Ltd, PO**

**Box 6242, Newbury, RG14 9LT, UK**



Suzhou 2016/10/30

Allen Ding

Заместитель главного инженера, Тестирование и сертификация



**you've got the power**

[www.worx.com](http://www.worx.com)

Copyright © 2016, Positec. Все права сохраняются.

AR01017702