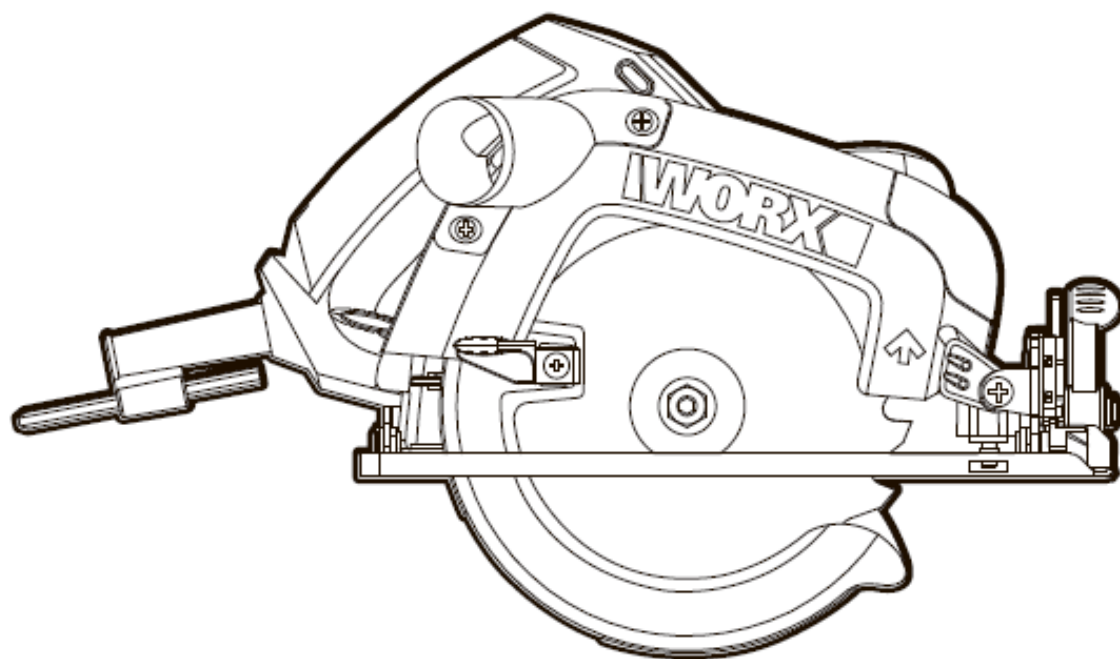
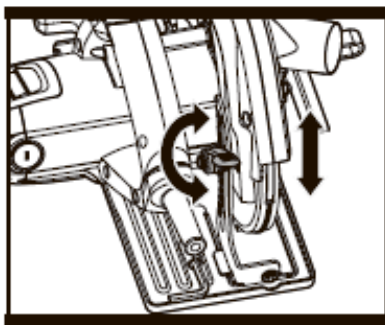
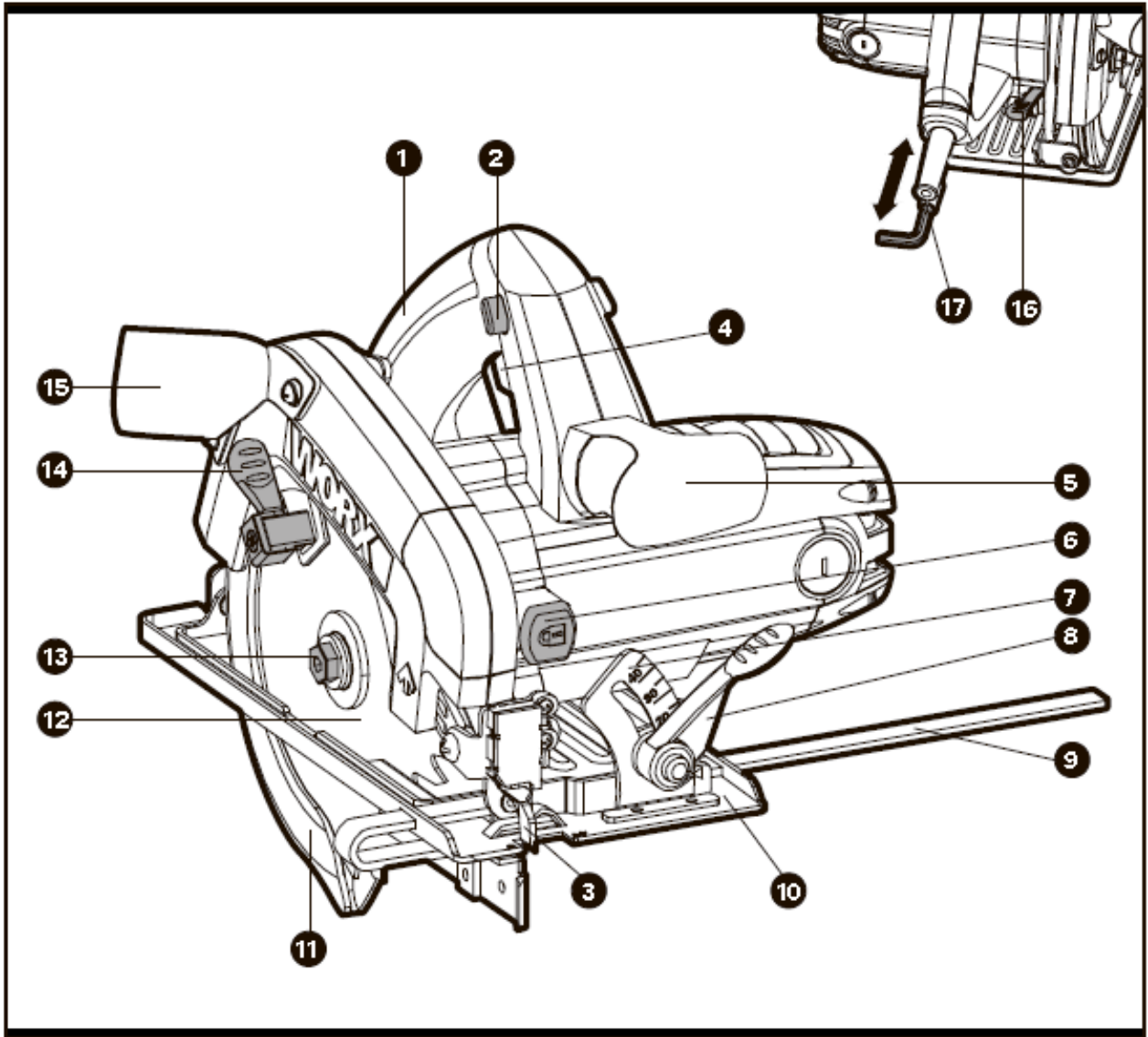


WORX

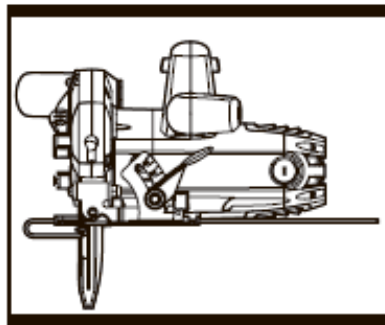


Циркулярная пила

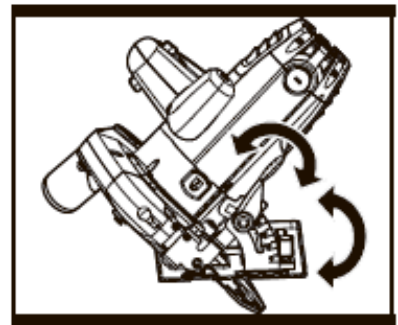
WX425



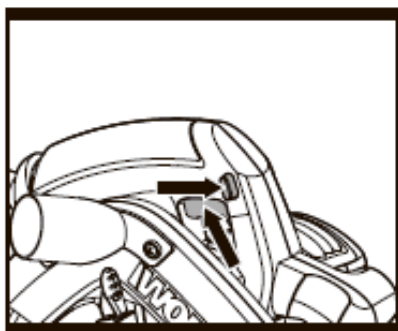
A



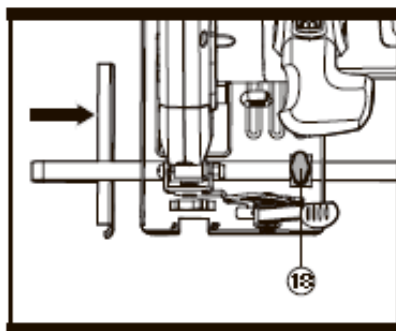
B1



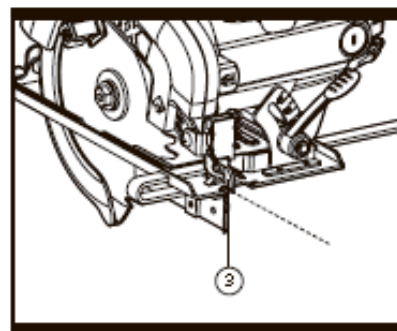
B2



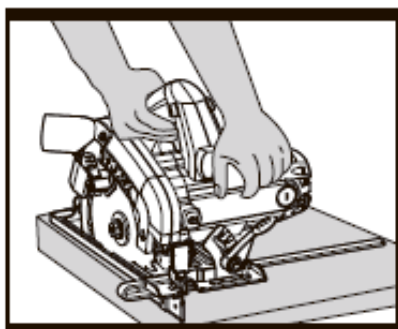
C



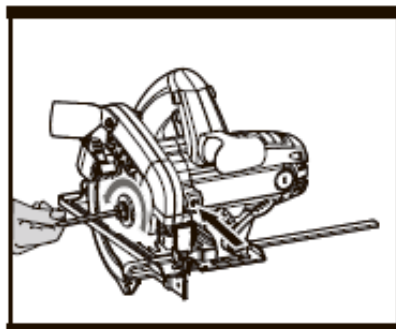
D1



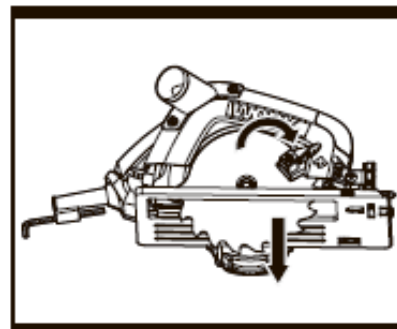
D2



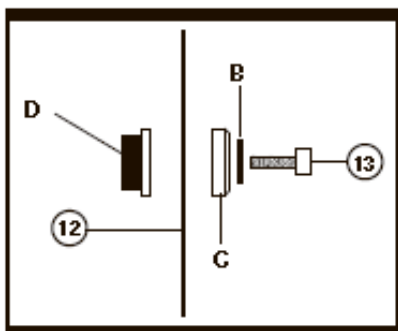
E



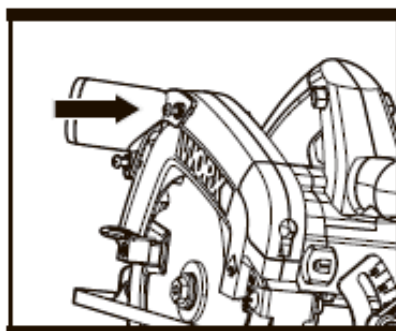
F



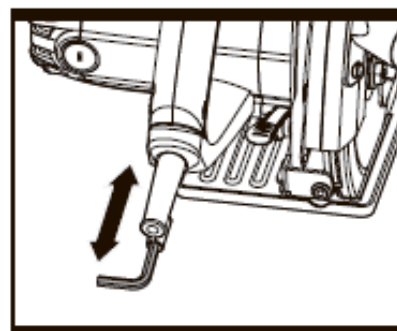
G



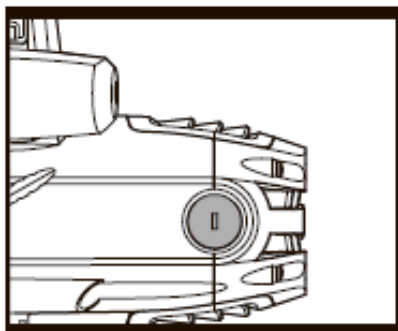
H



I



J




K

1. РУКОЯТКА С МЯГКОЙ НАКЛАДКОЙ
2. ПЕРЕКЛЮЧАТЕЛЬ БЛОКИРОВКИ
3. BEVELTRAC™
4. ПЕРЕКЛЮЧАТЕЛЬ ВКЛ./ВЫКЛ.
5. ДОПОЛНИТЕЛЬНАЯ РУКОЯТКА
6. КНОПКА БЛОКИРОВКИ ШПИНДЕЛЯ
7. ШКАЛА УГЛА НАКЛОНА ПЛИТЫ ОСНОВАНИЯ
8. БЛОКИРОВКА НАКЛОНА ПЛИТЫ ОСНОВАНИЯ
9. ПАРАЛЛЕЛЬНАЯ НАПРАВЛЯЮЩАЯ
10. ПЛИТА ОСНОВАНИЯ
11. НИЖНЕЕ ПРЕДОХРАНИТЕЛЬНОЕ УСТРОЙСТВО
12. ПИЛЬНЫЙ ДИСК *
13. БОЛТ ДИСКА
14. РЫЧАГ НИЖНЕГО ПРЕДОХРАНИТЕЛЬНОГО УСТРОЙСТВА
15. ВАКУУМНЫЙ ПЕРЕХОДНИК
16. РЫЧАГ БЛОКИРОВКИ ГЛУБИНЫ НАКЛОНА
17. МЕСТО ХРАНЕНИЯ ШЕСТИГРАННОГО ГАЕЧНОГО КЛЮЧА
18. РУЧКА БЛОКИРОВКИ ПАРАЛЛЕЛЬНОЙ НАПРАВЛЯЮЩЕЙ (СМ. D1)

Не все показанные или описанные аксессуары включены в стандартный комплект.

ТЕХНИЧЕСКИЕ ДАННЫЕ

Тип **WX445 WX445.1**(4- обозначение механизмов, к которым относится пила)

| | |
|-------------------------------|---|
| Напряжение | 230-240 В ~ 50/60 Гц |
| Номинальная мощность | 1200 Вт |
| Скорость без нагрузки | 5000/мин. |
| Максимальная возможность реза | |
| 90° | 55 мм |
| 45° | 38 мм |
| Возможность наклона | 0-45° |
| Размер лезвия | 160 мм |
| Размер отверстия | 16 мм |
| Класс защиты |  /II |
| Вес инструмента | 3,5 кг |

ИНФОРМАЦИЯ О ШУМЕ

| | |
|---------------------------------|---------------------|
| Измеренное звуковое давление | $L_{pA} = 82$ дБ(А) |
| K_{pA} | 3 дБ(А) |
| Измеренная мощность звука | $L_{wA} = 93$ дБ(А) |
| K_{wA} | 3 дБ(А) |
| Носите защитные наушники | |

ИНФОРМАЦИЯ О ВИБРАЦИИ

| | |
|---|--|
| Суммарные значения вибрации (трехкомпонентная векторная сумма), определенные согласно EN 60745: | |
| Измеренная вибрация | Резка дерева: $a_{hw} = 4,36$ м/с ² |
| | Погрешность $K = 1,5$ м/с ² |

Заявленное общее значение вибрации может использоваться для сравнения инструментов между собой, а также для предварительной оценки воздействия.



ПРЕДОСТЕРЕЖЕНИЕ: Значение вибрации при фактическом использовании электроинструмента может отличаться от заявленного значения в зависимости от того, как инструмент используется: Как используется инструмент, и какие материалы подвергаются резке или сверлению.

Хорошее состояние инструмента и его хорошее обслуживание.

Использование правильного аксессуара для инструмента и обеспечение его остроты и хорошего состояния.

Крепость удержания рукояток и использование антивибрационных аксессуаров.

Используется ли инструмент в соответствии с его предназначением и этими инструкциями.

Этот инструмент может вызвать тремор рук при его неправильном использовании.



ПРЕДОСТЕРЕЖЕНИЕ: Чтобы быть точной, оценка уровня воздействия в реальных условиях использования должна также учитывать все части рабочего цикла, такие как время, когда инструмент выключен и когда он работает на холостом ходу и не выполняет работу. Это

может значительно снизить уровень воздействия за весь рабочий период.

Помогает минимизировать риск возникновения тремора рук.

ВСЕГДА используйте острые резцы, сверла и режущие диски.

Обслуживайте этот инструмент в соответствии с этими инструкциями и хорошо смазывайте (при необходимости)

При регулярном использовании инструмента - приобретите антивибрационные аксессуары.

Избегайте использования инструментов при температурах 10°C или ниже.

Планируйте ваш рабочий график так, чтобы распределить использование инструмента с наибольшей вибрацией на несколько дней.

АКСЕССУАРЫ

| | |
|--------------------------------------|---|
| Режущий диск | 1 |
| Параллельная направляющая | 1 |
| Вакуумный переходник (32 мм и 35 мм) | 2 |
| Шестигранный гаечный ключ | 1 |

Мы рекомендуем вам приобрести аксессуары в том же магазине, где вам продали инструмент. Пользуйтесь аксессуарами хорошего качества от известного производителя. Выбирайте тип в соответствии с работой, которую вы собираетесь проделать. Более подробная информация приводится на упаковке аксессуаров. Сотрудники магазина могут помочь вам и дать совет.

ИНСТРУКЦИИ ПО БЕЗОПАСНОСТИ ДЛЯ ВСЕХ ПИЛ



а) ОПАСНОСТЬ: Держите руки подальше от участка распила и режущего диска. Если обе руки удерживают пилу, они не могут попасть под режущий диск.

б) Не помещайте части тела под обрабатываемый предмет. Защитное приспособление не может защитить вас от режущего диска под обрабатываемым предметом.

с) Регулируйте глубину спила по толщине обрабатываемого предмета. Под обрабатываемым предметом должно быть видно меньше полных зубцов режущего диска.

д) Никогда не держите разрезаемый предмет в руках или на колене. Закрепите обрабатываемый предмет на устойчивой платформе. Важно обеспечить правильную опору для работы, чтобы свести к минимуму воздействие на тело, заедание режущего диска или потерю контроля.

е) Удерживайте электроинструмент только за изолированные поверхности захвата, когда выполняете операцию, при которой режущий инструмент может коснуться скрытой проводки или своего собственного шнура питания. Контакт с проводом под напряжением приведет к тому, что металлические части электроинструмента также будут проводить ток, что может стать причиной удара электротоком оператора.

ф) При продольной резке всегда используйте направляющую планку или шаблон прямой кромки. Это обеспечит точность реза и уменьшит возможность заедания режущего диска.

г) Всегда используйте режущие диски нужного размера и формы центрального отверстия (алмазный диск против круглого диска). Режущие диски, которые не соответствуют крепежному оборудованию пилы, будут работать несбалансированно, что приведет к потере контроля.

h) Никогда не используйте поврежденные или неподходящие шайбы или болт режущего диска. Шайбы и болт режущего диска были специально разработаны для обеспечения оптимальной производительности вашей пилы и безопасности эксплуатации.

ДАЛЬНЕЙШИЕ ИНСТРУКЦИИ ПО БЕЗОПАСНОСТИ ДЛЯ ВСЕХ ПИЛ ПРИЧИНЫ ОТДАЧИ И СООТВЕТСТВУЮЩИЕ ПРЕДОСТЕРЕЖЕНИЯ

- Отдачей называется внезапная реакция на зажатый, застрявший или смещенный режущий диск пилы, что приводит к неконтролируемому подъему пилы и ее выходу из обрабатываемого предмета по направлению к оператору.

- Когда режущий диск застрял или плотно защемлен закрывшимся пропилом, режущий диск останавливается, и реакция электродвигателя быстро выталкивает инструмент назад в направлении оператора.

- Если режущий диск скручивается или смещается в пропиле, зубцы на задней кромке режущего диска может вонзиться в верхнюю поверхность дерева, выталкивая режущий диск из пропила и отбрасывая его назад к оператору.

ОТДАЧА ЯВЛЯЕТСЯ РЕЗУЛЬТАТОМ НЕПРАВИЛЬНОГО ИСПОЛЬЗОВАНИЯ ПИЛЫ И/ИЛИ НЕПРАВИЛЬНЫХ РАБОЧИХ ПРОЦЕДУР ИЛИ УСЛОВИЙ, И ЕЕ МОЖНО ИЗБЕЖАТЬ, ПРИНЯВ СООТВЕТСТВУЮЩИЕ МЕРЫ БЕЗОПАСНОСТИ, УКАЗАННЫЕ НИЖЕ.

а) Прочно удерживайте пилу и держите руки так, чтобы противостоять силам отдачи. Располагайте тело с любой стороны от режущего диска, но не на одной линии с режущим диском. Держите руку, которая не удерживает пилу, как можно дальше от траектории движения пилы. Отдача может привести к скачку пилы назад, силы отдачи могут контролироваться оператором, если приняты надлежащие меры предосторожности.

б) Когда режущий диск заедает, или когда резка прерывается по любой причине, отпустите триггерный переключатель и держите пилу в материале неподвижно до тех пор, пока режущий диск не остановится полностью. Никогда не пытайтесь извлечь пилу из материала или вытянуть пилу назад, пока режущий диск движется, иначе может произойти отдача. Проверьте и примите корректирующие действия, чтобы устранить причину заедания режущего диска.

с) При повторном запуске пилы в обрабатываемом предмете центруйте режущий диск пилы в пропиле и убедитесь, что зубья пилы не контактируют с материалом. Если режущий диск пилы заело, при повторном запуске пилы он может двигаться, или может произойти отдача из обрабатываемого предмета.

д) Обеспечивайте опору больших панелей, чтобы свести к минимуму риск заклинивания режущего диска и отдачи. Большие панели имеют тенденцию к прогибу под собственным весом. Опоры должны располагаться под панелью с обеих сторон, рядом с линией распила и рядом с краем панели.

е) Не используйте тупые или поврежденные режущие диски. Затупленные или неправильно установленные режущие диски приводят к узкому пропилу из-за избыточного трения, заедания режущего диска и отдачи.

ф) Перед выполнением реза необходимо затянуть и закрепить блокировочные рычаги регулировки глубины и наклона режущего диска. Если регулировка режущего диска меняется во время реза, это может привести к заеданию и отдаче.

г) Принимайте особые меры предосторожности при работе внутри существующих стен или в других мертвых зонах. Выступающий режущий диск может резать предметы, что приведет к отдаче.

ИНСТРУКЦИИ ПО БЕЗОПАСНОСТИ ДЛЯ ПИЛ С ВНУТРЕННИМ МАЯТНИКОВЫМ ПРЕДОХРАНИТЕЛЬНЫМ УСТРОЙСТВОМ

ФУНКЦИЯ НИЖНЕГО ПРЕДОХРАНИТЕЛЬНОГО УСТРОЙСТВА

а) Проверяйте нижнее предохранительное устройство на правильность закрывания перед каждым использованием. Не пользуйтесь пилой, если нижнее предохранительное устройство не перемещается свободно и моментально не закрывает режущий диск. Никогда не зажимайте или не блокируйте нижнее предохранительное устройство так, чтобы режущий диск оставался открытым. Если случайно уронить пилу, нижнее предохранительное устройство может погнуться. Проверьте, чтобы убедиться в свободном перемещении нижнего предохранительного устройства; не касайтесь режущего диска или любой другой части при любых углах и глубине реза.

б) Проверьте работу и состояние возвратной пружины нижнего предохранительного устройства. Если нижнее предохранительное устройство и пружина не работают должным образом, перед использованием им необходимо обслуживание. Нижнее предохранительное устройство может работать недостаточно быстро из-за поврежденных частей, смолистых отложений или накопившегося мусора.








с) Нижнее предохранительное устройство может отодвигаться вручную только для отдельных видов пропилов, таких как "глубокие пропилы" и "комплексные пропилы." Поднимите нижнее предохранительное устройство, убрав рукоятку, и, как только диск войдет в материал, необходимо высвободить нижнее предохранительное устройство. Для всех других пропилов нижнее предохранительное устройство должно срабатывать автоматически.

д) Всегда следите за тем, чтобы нижнее предохранительное устройство закрывало режущий диск до помещения пилы на верстак или на пол. Незащищенный режущий диск,двигающийся по инерции, приведет к движению пилы назад, разрезая все на своем пути. Помните, сколько требуется времени для остановки режущего диска после освобождения переключателя.

ДОПОЛНИТЕЛЬНЫЕ ПРАВИЛА БЕЗОПАСНОСТИ ПРИ ОБРАЩЕНИИ С ЦИРКУЛЯРНОЙ ПИЛОЙ

1. Всегда носите пылезащитную маску, защитные наушники и защитные очки.
2. Используйте только пильные режущие диски, рекомендованные в спецификации.
3. Не используйте никакие абразивные диски.
4. Используйте только режущие диски, диаметр которых соответствует маркировке.

УСЛОВНЫЕ ОБОЗНАЧЕНИЯ

| | |
|--|--|
|  | Чтобы уменьшить риск травм, пользователь должен прочитать руководство по эксплуатации |
|  | Предостережение |
|  | Двойная изоляция |
|  | Наденьте защиту для глаз |
|  | Наденьте защиту для слуха |
|  | Наденьте пылезащитную маску |
|  | Отходы электрооборудования запрещается утилизировать вместе с бытовыми отходами. Они должны быть доставлены в местный центр утилизации для надлежащей переработки. Обратитесь к местным органам управления или продавцу за рекомендациями по утилизации. |

ИНСТРУКЦИИ ПО ЭКСПЛУАТАЦИИ



ПРИМЕЧАНИЕ: Перед использованием инструмента внимательно прочитайте инструкцию.

ПРЕДУСМОТРЕННОЕ ИСПОЛЬЗОВАНИЕ

Инструмент предназначен для продольной и поперечной резки дерева и других материалов по прямой, а также с наклоном до 45°, когда инструмент прочно закреплен на обрабатываемом предмете.

1. РЕГУЛИРОВКА ГЛУБИНЫ РЕЗА (см. рис. А)

Поднимите блокировочный рычаг глубины реза и поднимите корпус пилы с плиты основания. Установите глубину реза с помощью шкалы и нажмите рычаг вниз для фиксации. Всегда добавляйте 3 мм к глубине реза, так что диск мог пройти через материал.

2. РЕГУЛИРОВКА УГЛА ПЛИТЫ ОСНОВАНИЯ (см. рис. В1 и В2)

Поднимите блокировку наклона плиты основания, чтобы ослабить и повернуть плиту основания до желательного угла наклона с помощью прилагающейся шкалы. Нажмите блокировку наклона вниз, чтобы зафиксировать положение плиты основания. Проверьте угол и убедитесь, что плита основания прочно закреплена. Отметки углов на плите основания точны для большинства общих случаев, но рекомендуется устанавливать угол с помощью транспортира и сделать пробный пропил на другом куске материала для обеспечения точной работы. Не используйте шкалу глубины реза при выполнении пропилов под углом из-за возможной неточности.

ИСПОЛЬЗОВАНИЕ ЦИРКУЛЯРНОЙ ПИЛЫ

1. ПРЕДОХРАНИТЕЛЬНЫЙ ПЕРЕКЛЮЧАТЕЛЬ ВКЛ./ВЫКЛ. (см. рис. С)

Переключатель заблокирован во избежание случайного запуска. Нажмите кнопку блокировки, затем нажмите переключатель вкл./выкл. и отпустите кнопку блокировки. Теперь переключатель включен. Для отключения просто отпустите переключатель. Диск может продолжать вращаться после отключения. Подождите, пока инструмент не остановится полностью, прежде чем положить его.

2. РЕГУЛИРОВКА ПАРАЛЛЕЛЬНОЙ НАПРАВЛЯЮЩЕЙ (см. рис. D1,D2)

Используется для выполнения пропилов параллельно краю обрабатываемого предмета на выбранном расстоянии. Пропустите рычаг параллельной направляющей через крепежное приспособление, чтобы обеспечить необходимое расстояние между пропилами и затяните блокировочную ручку (18) в зажим.

НАПРАВЛЯЮЩАЯ РЕЗА для WX425 (см. рис. D2)

Устройство Beveltrac™ (3), закрепленное на передней части плиты основания, используется как направляющая реза.

3. ПОЛОЖЕНИЕ РУК НА РУКОЯТКАХ (см. рис. E)

Всегда прочно удерживайте пилу обеими руками во время работы.

4. УСТАНОВКА / ЗАМЕНА РЕЖУЩЕГО ДИСКА (см. рис. F, G, H)

Нажмите кнопку блокировки шпинделя и используйте шестигранный гаечный ключ, чтобы ослабить и извлечь болт диска (13). Снимите шайбу (B) и наружный фланец (C). Поверните нижнее предохранительное устройство диска по часовой стрелке, нажимая на рычаг предохранительного устройства, чтобы извлечь старый диск (12). Установите новый диск. Убедитесь, что отверстие диска расположено на внутреннем фланце (D), и что стрелка направления вращения диска указывает в ту же сторону, что и стрелка на нижнем предохранительном устройстве диска. Установите наружный фланец, шайбу и болт диска в отверстие диска. Еще раз нажмите кнопку блокировки шпинделя и воспользуйтесь шестигранным гаечным ключом, чтобы затянуть болт дополнительно на 1/4 оборота после затяжки вручную. Проверьте, чтобы диск был надежно зажат.



ПРЕДОСТЕРЕЖЕНИЕ: Зубья диска очень острые. Для лучших результатов распиливания убедитесь, что вы используете режущий диск, подходящий для нужного вам материала и качества реза.

5. ВЫПУСКНОЕ ОТВЕРСТИЕ ДЛЯ УДАЛЕНИЯ ПЫЛИ (см. рис. I)

Для удаления опилок подключите соответствующий наружный пылесборник (например, пылесос) к выпускному отверстию для удаления пыли с помощью вакуумного переходника и гибкого шлангового соединения. Убедитесь, что шланговое соединение надежно.

6. ХРАНЕНИЕ ШЕСТИГРАННОГО ГАЕЧНОГО КЛЮЧА (см. рис. J)

Шестигранный ключ, входящий в комплект поставки пилы, может храниться на участке, расположенном на задней поверхности плиты основания.

7. ВОЗМОЖНОСТЬ ЗАМЕНЫ ЩЕТКИ ЭЛЕКТРОДВИГАТЕЛЯ (см. рис. K)

Электродвигатель оборудован двумя сменными щетками, которые легкодоступны с передней, либо с задней стороны корпуса электродвигателя.



ПРЕДОСТЕРЕЖЕНИЕ: Отсоединяйте шнур от источника питания перед выполнением любых регулировок, замены аксессуаров или хранения электроинструментов. Такая превентивная мера может уменьшить риск случайного запуска электроинструмента.



ВНИМАНИЕ: При обслуживании инструмента ВСЕГДА используйте только оригинальные запасные части.

1. Найдите пластмассовые крышки доступа к щеткам электродвигателя на передней, либо на задней стороне корпуса электродвигателя.

2. Снимите резьбовую крышку с помощью отвертки с плоским лезвием, поворачивая ее против часовой стрелки, чтобы ослабить. Не прикладывайте избыточное усилие, поскольку это может повредить штекер доступа.

3. Извлеките старую щетку электродвигателя.

4. Вставьте новую щетку двигателя, убедившись, что она полностью входит в держатель щетки.

5. Установите на место крышку доступа с помощью отвертки с плоским лезвием, поворачивая ее по часовой стрелке, чтобы затянуть.

СОВЕТЫ ПО РАБОТЕ С ЦИРКУЛЯРНОЙ ПИЛОЙ

Если ваш электроинструмент становится слишком горячим, дайте дисковой пиле поработать без нагрузки в течение 2-3 минут, чтобы охладить электродвигатель. Избегайте продолжительного использования при очень низких скоростях. Всегда пользуйтесь только диском, подходящим для обрабатываемого материала и толщины материала. Качество пропила существенно улучшается в соответствии с увеличением количества зубьев режущего диска пилы. Всегда проверяйте, чтобы обрабатываемый материал был прочно закреплен или зажат во избежание сдвига. Обеспечьте опору под большими панелями рядом с линией реза.

Любое смещение материала может оказать воздействие на качества реза. Лезвие, пилящее по восходящему направлению, может создавать сколы верхней поверхности. Убедитесь, что верхняя поверхность будет невидимой после окончания вашей работы. Слишком быстрая подача существенно уменьшает производительность инструмента и уменьшает срок службы режущего диска. Всегда кладите обрабатываемый материал лицевой стороной вниз, чтобы обеспечить минимальное скалывание. Используйте только острые режущие диски правильного типа.

Для вырезов (только мягкие материалы) эта операция требует большого опыта работы с пилой и должна выполняться только уполномоченным лицом.



ПРЕДОСТЕРЕЖЕНИЕ: При этой операции зубья диска не закрыты, так что соблюдайте особую осторожность.

Четко обозначьте участок выреза. Установите глубину реза на пиле. Поместите пилу над отмеченным участком, при этом передний край плиты основания должен находиться на рабочей поверхности, а направляющая реза – выровнена с линией, нанесенной на обрабатываемый материал.

Убедитесь, что диск не касается рабочей поверхности, но находится вплотную к ней. Подвижное нижнее предохранительное устройство необходимо повернуть в открытое положение с помощью рычага.

Включите пилу и осторожно наклоните диск в материал, но поддерживайте поворачивающее усилие на переднем крае плиты. Подвижное нижнее предохранительное устройство теперь можно высвободить для нормальной работы устройства.

ТЕХНИЧЕСКОЕ ОБСЛУЖИВАНИЕ

Извлекайте аккумулятор из инструмента перед выполнением любых регулировок, ухода или обслуживания.

Инструмент не требует дополнительной смазки или технического обслуживания. В электроинструменте нет частей, обслуживаемых пользователем. Никогда не пользуйтесь водой или химическими чистящими средствами для очистки электроинструмента. Начисто протирайте сухой тканью. Всегда храните электроинструмент в сухом месте. Поддерживайте чистоту вентиляционных отверстий электродвигателя. Не допускайте попадания пыли на все рабочие устройства управления. Если шнур питания поврежден, он должен заменяться изготовителем, его сервисным агентом или лицом с аналогичной квалификацией, чтобы избежать опасности.

ЗАЩИТА ОКРУЖАЮЩЕЙ СРЕДЫ



Отходы электрооборудования запрещается утилизировать вместе с бытовыми отходами. Они должны быть доставлены в местный центр утилизации для надлежащей переработки. Обратитесь к местным органам управления или продавцу за рекомендациями по утилизации.

ЗАМЕНА ШТЕКЕРА (ТОЛЬКО ДЛЯ СМЕННОГО ШТЕКЕРА В ВЕЛИКОБРИТАНИИ И ИРЛАНДИИ)

Если вам необходимо заменить установленный штекер, выполните нижеприведенные инструкции.

ВАЖНО

Провода силовой сети имеют соответствующую цветовую кодировку:

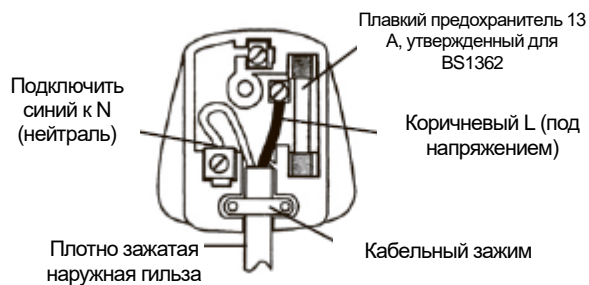
Синий = нейтраль

Коричневый = под напряжением

Поскольку цвета проводов данного устройства могут не соответствовать цветовой маркировке на клеммах вашего разъема, действуйте следующим образом. Провод, окрашенный в синий цвет, должен быть подключен к клемме, маркированной буквой N. Провод, окрашенный в коричневый цвет, должен быть подключен к клемме, маркированной буквой L.

ПРЕДОСТЕРЕЖЕНИЕ! Никогда не подключайте провода под напряжением или нейтральные провода к клемме заземления штекера. Устанавливайте только утвержденный штекер BS1363/A и плавкий предохранитель нужного номинала.

Примечание: Если установлен опрессованный штекер, который необходимо снять, соблюдайте особую осторожность при утилизации штекера и отрезанного куска кабеля, их необходимо уничтожить, чтобы избежать риска случайного подключения в розетку.



ДЕКЛАРАЦИЯ СООТВЕТСТВИЯ

Компания,
POSITEC Germany GmbH
Konrad-Adenauer-Ufer 37 50668 Köln

Заявляет, что изделие,
Описание: **электрическая циркулярная пила WORX**
Модель **WX425 (4 - обозначение механизмов, к которым относится пила)**
Функция: **резка различных материалов вращающимся зубчатым режущим диском**

Соответствует положениям следующих Директив,
2006/42/EC
2011/65/EU
2014/30/EU

Соответствует стандартам:
EN 55014-1
EN 55014-2
EN 61000-3-2
EN 61000-3-3
EN 60745-1
EN 60745-2-5

Лицо с правом компилирования технического файла,
имя: Russell Nicholson
Адрес: Positec Power Tools (Europe) Ltd, PO
Box 6242, Newbury, RG14 9LT, UK

Suzhou 2016/04/25
Allen Ding
Заместитель главного инженера, Тестирование и сертификация

WORX
you've got the power

www.worx.com
Copyright © 2016, Positec. Все права сохраняются.
AR01017601