

# **WORX**



**20V MAX POWER SHARE™**

## **РУКОВОДСТВО ПО ЭКСПЛУАТАЦИИ И ТЕХНИКЕ БЕЗОПАСНОСТИ**

**АККУМУЛЯТОРНЫЙ КУСТОРЕЗ  
WG284E WG284E.9**

## ОБЩИЕ ПРАВИЛА ТЕХНИКИ БЕЗОПАСНОСТИ ПРИ РАБОТЕ С ЭЛЕКТРОИНСТРУМЕНТОМ



**ПРЕДУПРЕЖДЕНИЕ!** Внимательно ознакомьтесь с инструкциями и предупреждениями по технике безопасности. Невыполнение всех нижеприведенных инструкций и рекомендаций может привести к поражению электрическим током, пожару и серьезным травмам.

**Сохраните все предупреждения и инструкции для дальнейшего пользования.**

В дальнейшем термин “электроинструмент” используется как для работающего от сети (проводного) электроинструмента, так и для электроинструмента, работающего от аккумулятора (беспроводного).

### 1. Безопасность на рабочем месте

- а) Содержите рабочее место в чистоте и хорошо освещенным.** Загроможденные и плохо освещенные зоны способствуют возникновению несчастных случаев.
- б) Не работайте с инструментом во взрывоопасной атмосфере, в присутствии воспламеняемых жидкостей, газов или пыли.** Возникающие при работе электроинструмента искры могут привести к воспламенению горючих веществ.
- с) При работе с инструментом дети и посторонние должны находиться на безопасном расстоянии.** Отвлечение внимания может привести к потере вами контроля.

### 2. Электробезопасность

- а) Штепсельные вилки электроинструментов должны соответствовать розеткам. Никогда никоим образом не изменяйте соединительную вилку. При заземленных электроинструментах не используйте никаких переходников.** Неизмененные вилки и соответствующие розетки снижают риск поражения электротоком.
- б) Избегайте физического контакта с заземленными поверхностями, такими, как трубы, радиаторы, плиты и холодильники.** Риск поражения электротоком повышается, если ваше тело будет заземлено.
- с) Не подвергайте электроинструменты воздействию дождя или высокой влажности.** Попадание воды в электроинструмент повышает опасность поражения электротоком.
- д) Правильно обращайтесь с электрокабелем. Никогда не используйте кабель для переноски электроинструмента, а также не тяните за кабель для выключения из розетки. Держите кабель на безопасном расстоянии от источников тепла, масла, острых кромок и движущихся частей.** Поврежденные или запутанные кабели повышают риск поражения электротоком.
- е) При работе с электроинструментом вне помещений используйте удлинители, которые предназначены для работы на открытом воздухе.** Это снижает риск поражения электротоком.
- ф) При использовании электроинструмента во влажном помещении его необходимо подключать к электросети через устройство защитного отключения (УЗО).** Использование УЗО снижает риск поражения электротоком.

### 3. Личная безопасность

- а) Будьте внимательны: следите за тем, что вы делаете и руководствуйтесь здравым смыслом, работая с электроинструментом. Не используйте электроинструмент, если вы устали или находитесь под воздействием сильнодействующих средств, алкоголя или медикаментов.** Потеря внимания даже на короткое мгновение при работе с электроинструментом может привести к серьезным травмам.
- б) Используйте индивидуальные средства защиты. Всегда надевайте средства защиты глаз.** Такие средства защиты, как респиратор, нескользящая защитная обувь, каска или защитные наушники, используемые в соответствующих условиях, снижают риск получения травм.
- с) Предотвращайте случайный запуск инструмента. Убедитесь, что выключатель находится в выключенном положении перед подключением к электросети и / или аккумуляторной батареи, сборкой или переносом электроинструмента.** Переноска инструмента с пальцем на кнопке пуска или включение в сеть электроинструмента с включенным выключателем способствует несчастному случаю.
- д) Удаляйте все регулировочные приспособления или гаечные ключи перед включением электроинструмента.** Оставленные на вращающихся деталях электроинструмента, они могут привести к травме.
- е) Не тянитесь слишком сильно. Постоянно занимайте устойчивое положение и поддерживайте равновесие.** Это позволяет лучше контролировать электроинструмент в непредвиденных ситуациях.

**f) Одевайтесь надлежащим образом. Не надевайте свободную одежду или украшения. Держите волосы, одежду и перчатки на расстоянии от движущихся частей.** Свободную одежду, украшения или длинные волосы может затянуть в движущиеся части.

**g) Используйте предусмотренные средства и устройства для сбора и удаления пыли, если инструмент оснащен таковыми.** Использование таких средств может снизить опасности, связанные с пылью.

#### **4. Использование электроинструмента и уход за ним**

**a) Не перегружайте электроинструмент. Используйте подходящий инструмент для каждой определенной цели.** Правильно подобранный электроинструмент выполнит работу лучше и надежнее на уровне, для которого он предназначен.

**b) Не используйте электроинструмент, если выключатель невозможно включить или выключить.** Любой электроинструмент, который невозможно контролировать выключателем, представляет опасность и должен быть отремонтирован.

**c) Отсоедините штепсель от электросети и / или аккумуляторную батарею от электроинструмента перед проведением каких-либо настроек, сменой насадок или хранением электроинструмента.** Подобные предохранительные меры снижают опасность случайного пуска электроинструмента.

**d) Храните не используемые электроинструменты в местах, недоступных для детей. Не разрешайте работать с электроинструментом лицам, которые не знают его особенностей или не ознакомлены с данной инструкцией.** Электроинструменты в руках необученных пользователей представляют опасность.

**e) Поддерживайте электроинструмент в исправном состоянии. Проверяйте инструмент на предмет смещения или заедания движущихся частей, поломки деталей или любых иных неисправностей, могущих повлиять на работу электроинструмента. В случае повреждения следует отремонтировать электроинструмент перед применением.** Многие несчастные случаи вызваны плохим уходом за электроинструментом.

**f) Режущий инструмент должен быть заточенным и чистым.** При поддержании режущих инструментов в надлежащем состоянии и с острыми режущими кромками вероятность их заклинивания уменьшается и ими легче управлять.

**g) Используйте электроинструмент, принадлежности, сверла и т. п. в соответствии с данными инструкциями, спецификой конкретного типа электроинструмента, учитывая условия работы и выполняемую задачу.** Использование электроинструмента для иных операций, помимо тех, для которых он предназначен, может привести к возникновению опасной ситуации.

#### **5. Использование аккумуляторного инструмента и уход за ним**

**a) Производите подзарядку аккумулятора только при помощи оригинального зарядного устройства.** Зарядное устройство, которое подходит для одного типа аккумуляторной батареи, может привести к пожару, когда используется с другим типом аккумуляторной батареи.

**b) Используйте аккумуляторный инструмент только с оригинальными аккумуляторами.** Использование любого другого типа аккумулятора может привести к травме или пожару.

**c) Неиспользуемые аккумуляторные батареи храните отдельно от металлических предметов, таких как скрепки для бумаги, монеты, ключи, гвозди, винты и тому подобное, которые могут замкнуть контакты батареи.** Замыкание контактов аккумуляторной батареи может привести к ожогам или пожару.

**d) В критических ситуациях из аккумулятора может вытекать жидкость – избегайте контакта с ней. Если жидкость все же попала на поверхность кожи, смойте ее большим количеством воды. При попадании жидкости в глаза срочно обратитесь за медицинской помощью.** Жидкость, вытекающая из аккумулятора, может вызвать раздражение или ожоги.

#### **6. Сервисное обслуживание**

**a) Ремонт электроинструмента должен выполняться квалифицированным персоналом с использованием только оригинальных запасных частей.** Это обеспечит гарантию безопасности его использования.

### **ПРАВИЛА ТЕХНИКИ БЕЗОПАСНОСТИ ПРИ РАБОТЕ С КУСТОРЕЗОМ**

**1. Держитесь на безопасном расстоянии от режущего лезвия. Не удаляйте срезанный материал и не держите материал для срезки во время движения ножей. При очистке застрявшего**

**материала убедитесь, что питание отключено.** Невнимательность при работе с кусторезом может привести к серьезным травмам.

**2. Кусторез следует переносить, держа его за рукоятку, при остановленном лезвии. При транспортировке или хранении кустореза всегда надевайте крышку на лезвие.** Надлежащее обращение с кусторезом поможет снизить риск получения травм от режущих лезвий.

**3. Держите инструмент за изолированные поверхности при выполнении операций, когда режущий инструмент может коснуться скрытой проводки.** При контакте с проводкой, находящейся под напряжением, металлические детали инструмента тоже находятся под напряжением и могут вызвать поражение оператора электрическим током.

4. Проверьте наличие в кустарнике инородных предметов, таких, например, как проволочные изгороди.

5. При работе с кусторезом держите его двумя руками. Если удерживать инструмент одной рукой, вероятно получение серьезной травмы вследствие потери управления.

## **ДОПОЛНИТЕЛЬНЫЕ ПРАВИЛА ТЕХНИКИ БЕЗОПАСНОСТИ ПРИ РАБОТЕ С КУСТОРЕЗОМ**

1. **ЭТОТ ИНСТРУМЕНТ МОЖЕТ СТАТЬ ПРИЧИНОЙ СЕРЬЕЗНЫХ ТРАВМ.** Внимательно прочитайте инструкции по правильному обращению, подготовке, обслуживанию, запуску и остановке инструмента. Ознакомьтесь со всеми средствами управления и правилами надлежащего использования инструмента;

2. Ни при каких условиях не допускайте использования инструмента детьми;

3. Не работайте, когда рядом находятся люди, особенно дети;

4. Надевайте соответствующую одежду! Не носите свободную одежду или украшения, которые могут попасть в движущиеся части. Рекомендуется использовать прочные перчатки, нескользящую обувь и защитные очки;

5. Отсоединяйте аккумуляторную батарею от инструмента перед

- уборкой или при устранении засора;

- проверкой, обслуживанием или эксплуатацией инструмента

6. Во время эксплуатации инструмента всегда будьте уверены в безопасном и надежном рабочем положении, особенно при нахождении на ступенях или на лестнице;

7. Не пытайтесь отремонтировать инструмент, если у вас не имеется достаточной для этого квалификации;

8. Запрещается эксплуатировать инструмент с поврежденным или чрезмерно изношенным режущим устройством;

9. При использовании инструмента всегда проверяйте, что установлены все рукоятки и защитные кожухи. Запрещается пытаться использовать некомплектный инструмент или инструмент с несанкционированной модификацией;

10. Если кусторез снабжен более чем одной рукояткой, необходимо всегда держать его двумя руками;

11. При транспортировке или хранении инструмента всегда устанавливайте защитный кожух режущего устройства;

12. Необходимо знать, как быстро остановить инструмент в случае чрезвычайной ситуации;

13. Следите за окружающей обстановкой и будьте бдительны в отношении возможных опасностей, которые вы можете не услышать из-за шума инструмента.

14. Используйте кусторез только при дневном или хорошем искусственном освещении.

15. Запрещается держать кусторез за защитный кожух.

16. Запрещается использовать кусторез с поврежденным защитным кожухом или без установленного защитного кожуха.

17. При использовании кустореза всегда будьте уверены в безопасном и надежном рабочем положении.

18. Держите руки и ноги подальше от режущих средств, особенно при включении мотора.

19. Не подвергать воздействию дождя. Не используйте кусторез для обрезки мокрой живой изгороди.

20. Регулярно проверяйте режущие лезвия на наличие повреждений, а в случае повреждения немедленно выполняйте ремонт.

21. Не включайте кусторез, если чехол для лезвия надет.

22. Старайтесь не перегружать кусторез и не используйте их для задач, для которых они не предназначены, т. е. разрешается использовать кусторез только для обрезки живых изгородей, кустарников и многолетних растений.

23. Всегда проверяйте свою опору при использовании кустореза на лестнице.

24. Запрещается бежать при использовании кустореза.

25. При использовании кустореза следует всегда надевать прочные перчатки.

26. При регулировке соблюдайте осторожность и не помещайте пальцы между движущимися лезвиями и неподвижными частями машины.

27. Не пытайтесь держать или удалять обрезки изгороди, когда кусторез работает. Удаляйте обрезки изгороди только, когда инструмент выключен.

28. Для переноски кустореза держите его за рукоятку и убедитесь в том, что режущее лезвие остановлено. При транспортировке или хранении кустореза всегда следите за тем, чтобы был установлен защитный кожух, поставляемый в комплекте с инструментом. Соблюдение осторожности при работе уменьшает вероятность получения травм от лезвия.

#### **ПРАВИЛА ТЕХНИКИ БЕЗОПАСНОСТИ ДЛЯ АККУМУЛЯТОРНОЙ БАТАРЕИ**

**a) Не допускается разбирать, вскрывать, измельчать элементы питания и аккумуляторную батарею.**

**b) Не допускается накоротко замыкать элементы питания или аккумулятор. Не допускается беспорядочно хранить элементы питания или аккумулятор в коробке или ящике, где они могут замкнуть друг друга или могут быть замкнуты другими металлическими предметами. Если аккумуляторная батарея не используется, держите ее подальше от металлических предметов, таких как зажимы, монеты, гвозди, винты и прочие металлические предметы небольшого размера, которые могут соединить клеммы друг с другом. Короткое замыкание клемм батареи может стать причиной ожогов или пожара.**

**c) Не допускается подвергать аккумуляторную батарею воздействию высоких температур или пламени. Избегайте хранения аккумуляторной батареи в местах, подверженных воздействию прямого солнечного света.**

**d) Не допускается подвергать аккумуляторную батарею механическим ударам**

**e) В случае протечки аккумуляторной батареи, не допускайте контакта электролита с кожей или глазами. В случае такого контакта необходимо промыть пораженный участок обильным количеством воды и обратиться за медицинской помощью.**

**f) В случае проглатывания элемента питания или аккумулятора необходимо незамедлительно обратиться за медицинской помощью.**

**g) Аккумуляторную батарею необходимо содержать в чистоте и сухости.**

**h) В случае загрязнения контактов аккумуляторной батареи их необходимо протереть чистой сухой тканью.**

**i) Аккумуляторную батарею необходимо заряжать перед использованием. Всегда следуйте данной инструкции и используйте правильный порядок зарядки.**

**j) Не допускается оставлять аккумулятор на зарядном устройстве, если он не используется.**

**k) После продолжительного хранения может потребоваться несколько раз зарядить и разрядить аккумуляторную батарею для достижения максимальной эффективности ее работы.**

**l) Аккумуляторная батарея работает наиболее эффективно при нормальной комнатной температуре ( $20^{\circ}\text{C} \pm 5^{\circ}\text{C}$ ).**

**m) При утилизации аккумуляторных батарей держите их отдельно от других электромеханических систем.**

**n) Используйте только зарядные устройства, указанные WORX. Не допускается использовать какие-либо зарядные устройства, за исключением специально предназначенных для данного оборудования. Зарядное устройство, которое подходит для одной аккумуляторной батареи, может стать причиной пожара при использовании с другой аккумуляторной батареей.**

**o) Не допускается использовать какие-либо аккумуляторные батареи, не предназначенные для использования с данным оборудованием.**



**p) Храните аккумуляторную батарею в местах, недоступных для детей.**

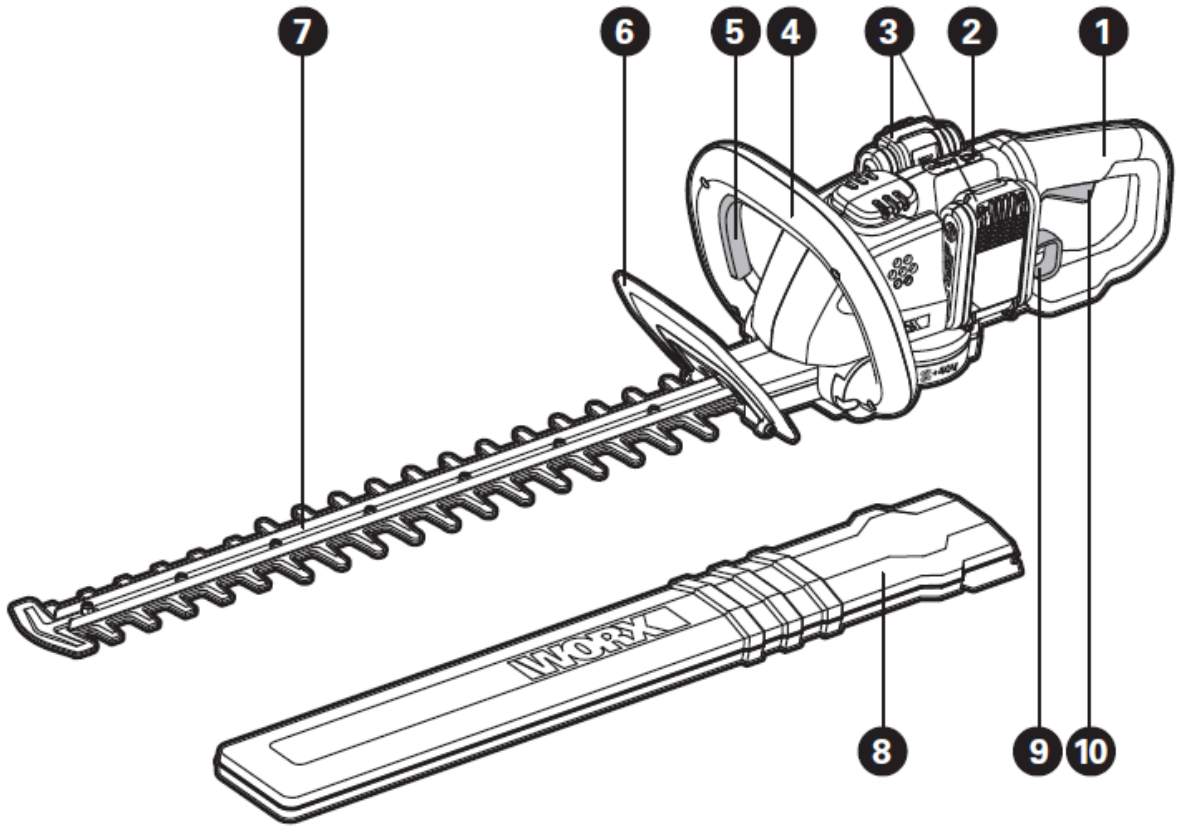
**q) Следует сохранить оригинальную документацию на изделие для будущего использования.**

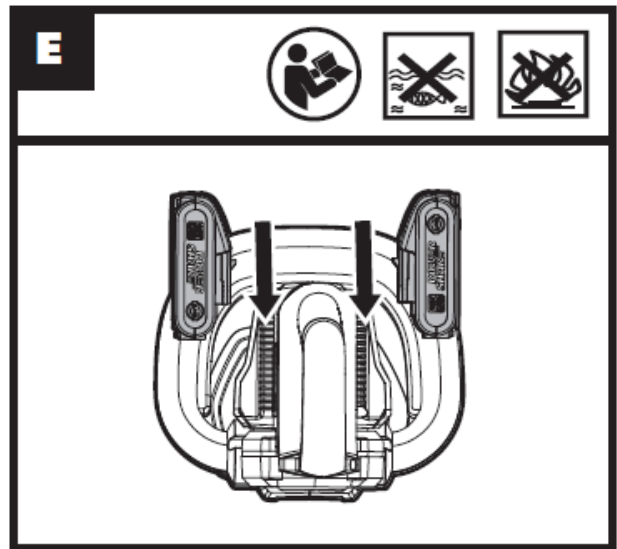
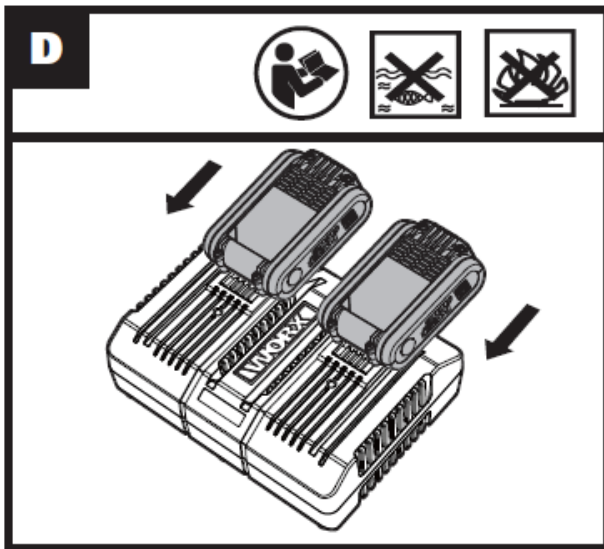
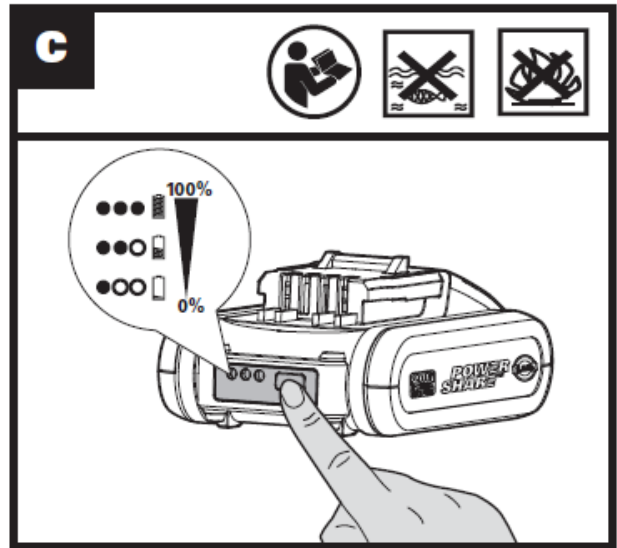
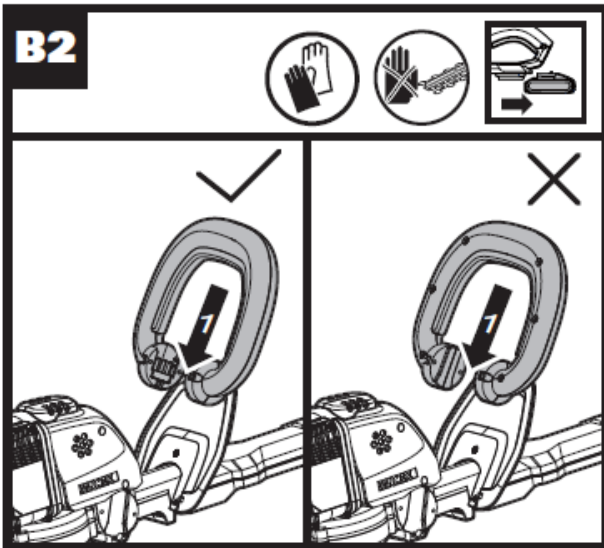
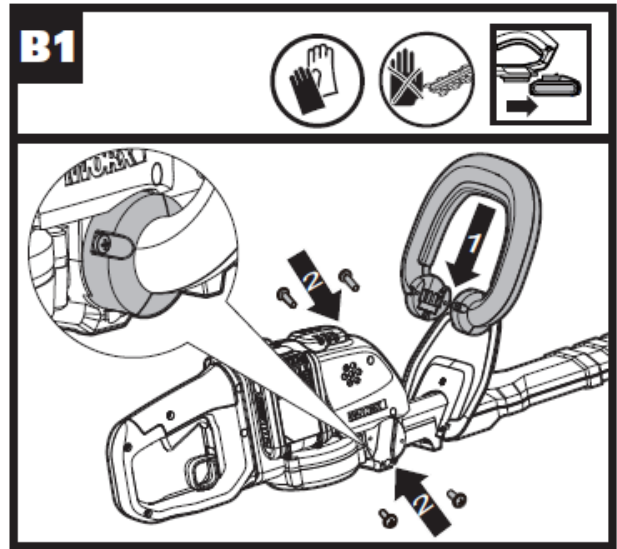
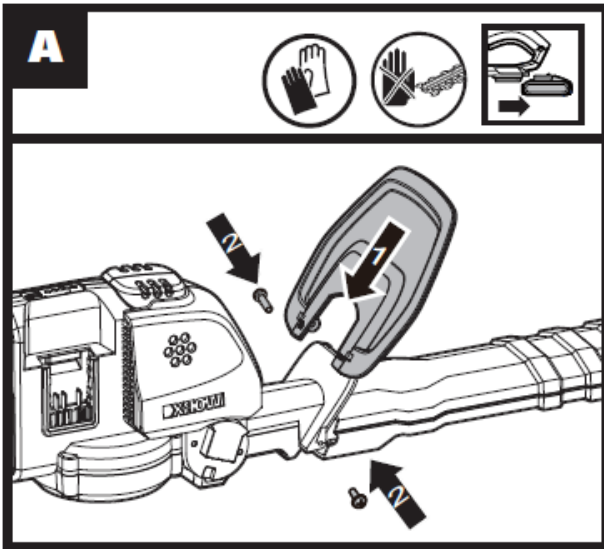
**r) По возможности извлекайте аккумуляторную батарею из изделия, если она не используется.**

**s) Утилизируйте аккумуляторную батарею должным образом.**

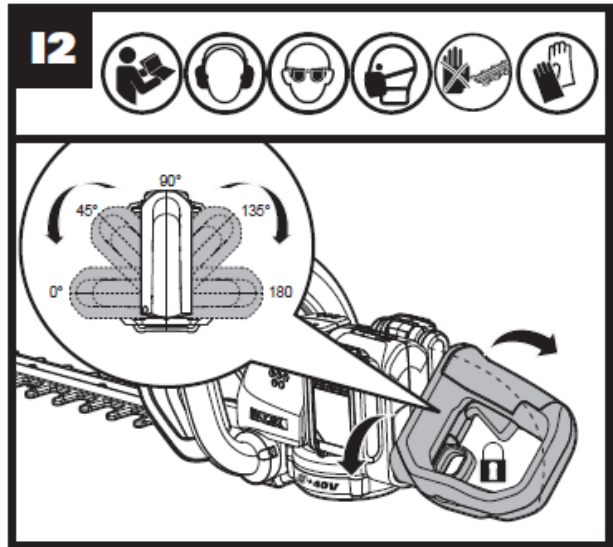
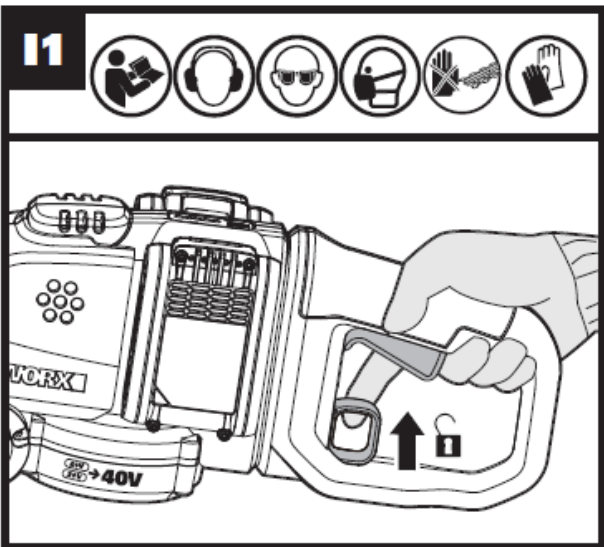
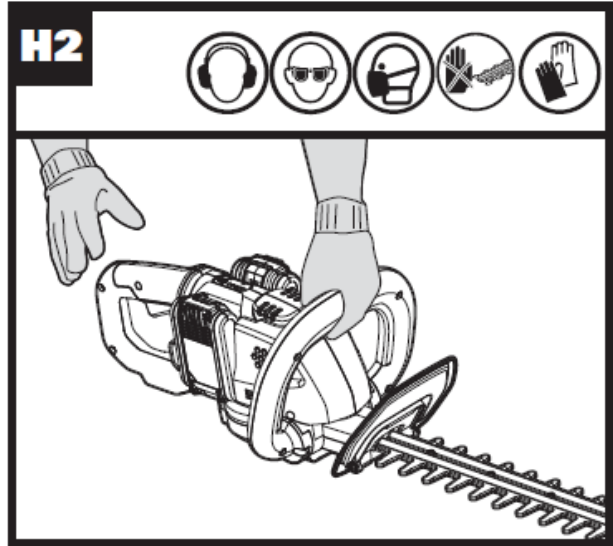
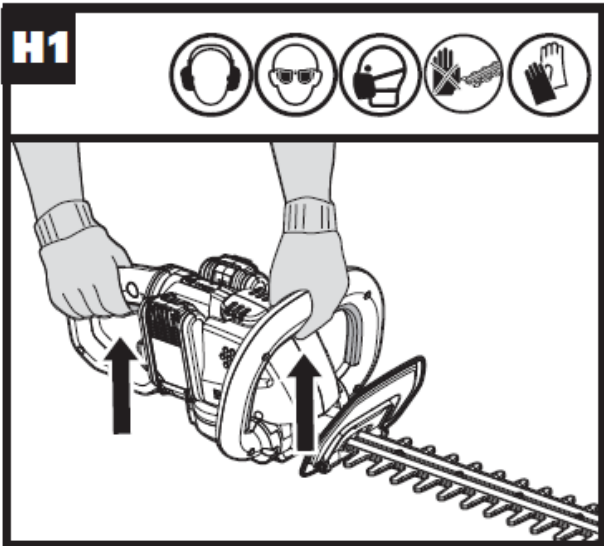
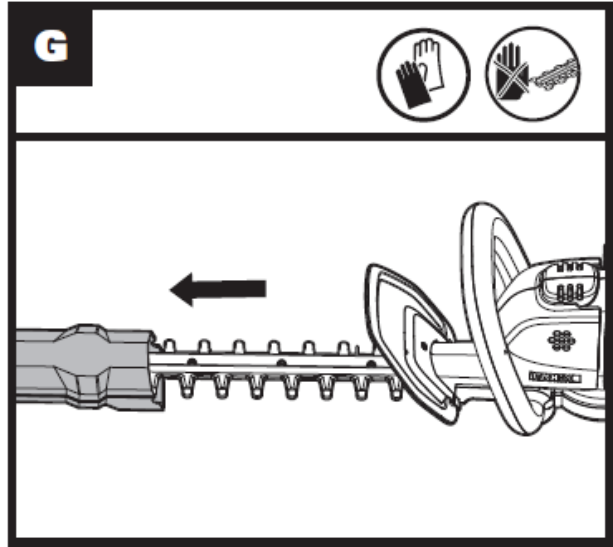
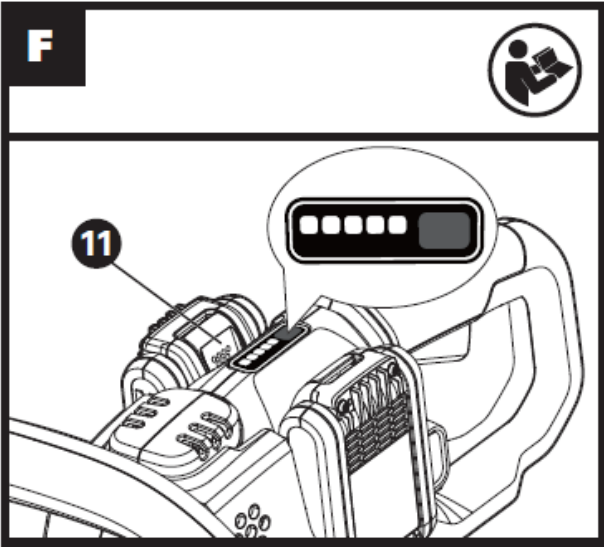
## УСЛОВНЫЕ ОБОЗНАЧЕНИЯ

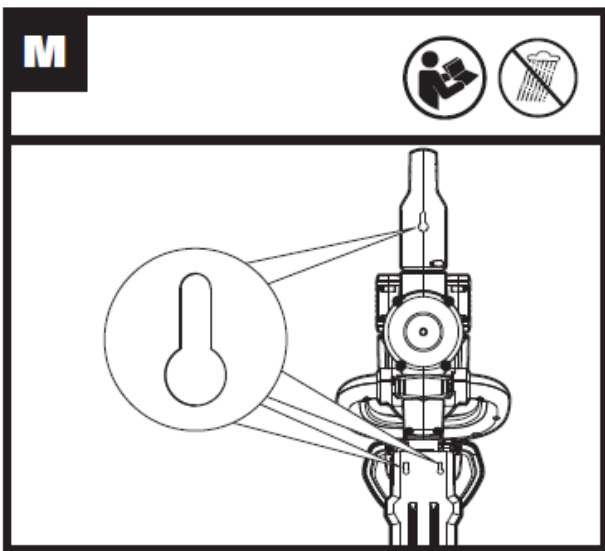
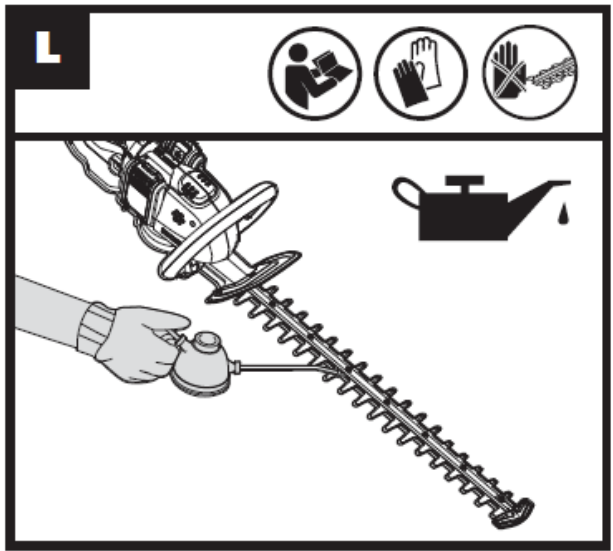
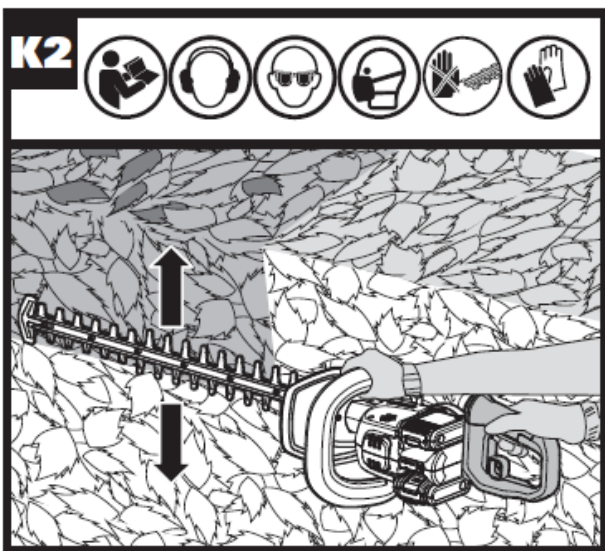
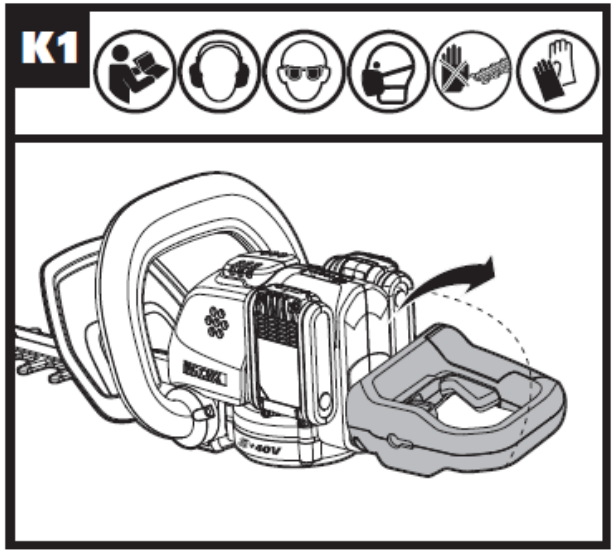
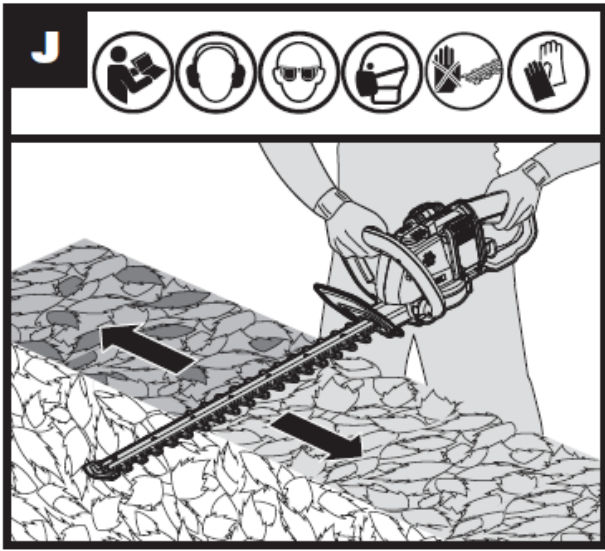
	Для сокращения риска травмы пользователь должен прочитать руководство по эксплуатации инструмента
	Предостережение
	Носите защиту органов слуха
	Носите защиту органов зрения
	Носите пылезащитную маску
	Запрещается подвергать воздействию дождя
	Запрещается сжигать
	Запрещается подвергать воздействию дождя или влаги
  	Не выбрасывайте аккумуляторы. Возвратите использованные аккумуляторы на местный пункт сбора или утилизации.
	Держите руки на безопасном расстоянии
	Перед выполнением любых наладочных работ, обслуживания и ремонта выньте батарею
	Носите защитные перчатки
	Отходы электрооборудования запрещается утилизировать вместе с бытовыми отходами. Они должны быть доставлены в местный центр утилизации для надлежащей переработки. Обратитесь к местным органам управления или продавцу за рекомендациями по утилизации.












- 1. ПОВОРОТНАЯ ЗАДНЯЯ РУКОЯТКА**
- 2. ИНДИКАТОР ПИТАНИЯ**
- 3. АККУМУЛЯТОРНАЯ БАТАРЕЯ\***
- 4. ПЕРЕДНЯЯ РУКОЯТКА**
- 5. ФРОНТАЛЬНЫЙ РЫЧАЖОК ПЕРЕКЛЮЧАТЕЛЯ (возможно использование с трех сторон)**
- 6. ЗАЩИТНЫЙ КОЖУХ**
- 7. ЛЕЗВИЕ**
- 8. ЧЕХОЛ ДЛЯ ЛЕЗВИЯ**
- 9. ПЕРЕКЛЮЧАТЕЛЬ БЛОКИРОВКИ ВРАЩЕНИЯ**
- 10. ЗАДНИЙ РЫЧАЖОК ПЕРЕКЛЮЧАТЕЛЯ**
- 11. КНОПКА ВЫСВОБОЖДЕНИЯ АККУМУЛЯТОРНОЙ БАТАРЕИ\* (см. Рис. F)**

\* Не все показанные или описанные аксессуары включены в стандартную поставку.

## ТЕХНИЧЕСКИЕ ДАННЫЕ

Тип модели: WG284E WG284E.9 (250-299- обозначение инструмента, модель беспроводного кустореза)

	WG284E	WG284E.9
Напряжение	40 В  МАКС. (2x20 В МАКС.)*	
Скорость без нагрузки	2200/мин	
Макс. длина резки	60 см	
Зазор между лезвиями	27 мм	
Емкость батареи	2,0 Ач (WA3551)	/
Тип батареи	Ионно-литиевая	/
Модель зарядного устройства	WA3883	/
Номинал зарядного устройства	Вход: пер. ток 100-240 В ~ 50-60 Гц, Выход 1: 20 В, 2,0 А ** Выход 2: 20 В, 2,0 А **	/
Время зарядки (приблиз.) Аккумуляторная батарея:		
2,0 Ач (1 шт.)	0,5 ч	/
2,0 Ач (2 шт.)	1 ч	/
Вес инструмента	4,3 кг	3,5 кг

\*Напряжение измерено без рабочей нагрузки. Первоначальное напряжение аккумулятора достигает 20 В. Номинальное напряжение составляет 18 В.

\*\* Выход 1 и выход 2 зарядного устройства означают два порта с одинаковым выходным напряжением и током.

## ИНФОРМАЦИЯ О ШУМЕ

Измеренное звуковое давление	$L_{pA} = 77,2$ дБ(А) $K_{pA} = 3,0$ дБ(А)
Измеренная мощность шума	$L_{wA} = 93,1$ дБ(А) $K_{wA} = 3,0$ дБ(А)
Носите защиту органов слуха	

## ИНФОРМАЦИЯ О ВИБРАЦИИ

Суммарные значения вибрации (трехкомпонентная векторная сумма), определенные согласно EN 60745:

Измеренная вибрация:  $a_h < 1,5 \text{ м/с}^2$

Погрешность  $K = 1,5 \text{ м/с}^2$

Заявленное общее значение вибрации может использоваться для сравнения инструментов между собой, а также для предварительной оценки воздействия.



**ПРЕДОСТЕРЕЖЕНИЕ!** Значение вибрации при фактическом использовании электроинструмента может отличаться от заявленного значения в зависимости от способов использования инструмента:

Вариантов его применения и обрезаемых материалов.

Исправности инструмента и его правильного технического обслуживания.

Использования соответствующих аксессуаров и состояния всех режущих поверхностей и остроты их кромок.

Плотности захвата на рукоятках и использования каких-либо антивибрационных аксессуаров.

Использования инструмента в соответствии с его предназначением и этими инструкциями.

**Этот инструмент может вызвать тремор рук, если его использование не будет регулироваться должным образом.**



**ПРЕДОСТЕРЕЖЕНИЕ!** Для обеспечения максимальной точности при оценке уровня воздействия в реальных условиях использования должны также учитываться все аспекты рабочего цикла, такие как периоды времени, когда инструмент выключен, а также работает на холостом ходу и не выполняет фактическую работу. Это может значительно снизить уровень воздействия на оператора за весь рабочий период и помогает минимизировать риск возникновения тремора рук.

**ВСЕГДА** используйте заточенные лезвия. Обслуживайте этот инструмент в соответствии с данными инструкциями и хорошо смазывайте (при необходимости).

Если инструмент используется регулярно, приобретите антивибрационные аксессуары.

Планируйте свой график работы, чтобы разбить использование инструментов с высокой вибрацией на несколько дней.

## АКСЕССУАРЫ

	WG284E	WG284E.9
Аккумуляторная батарея (WA3551)	2	/
Зарядное устройство (WA3883)	1	/
Чехол для лезвия		1
Защитный кожух		1

Мы рекомендуем вам приобрести аксессуары, перечисленные в приведенном выше списке, в том же магазине, где вам продали инструмент. Для получения дополнительной информации см. упаковку. Сотрудники магазина смогут помочь вам и дать совет.

## ИНСТРУКЦИИ ПО ЭКСПЛУАТАЦИИ



**ПРИМЕЧАНИЕ:** Перед использованием инструмента внимательно прочитайте руководство по эксплуатации.

### Предусмотренное использование


Инструмент предназначен для резки и обрезки живой изгороди и кустарников для внутреннего использования.




**ПРЕДОСТЕРЕЖЕНИЕ!** Запрещается использовать инструмент без защитного кожуха и передней рукоятки.

## СБОРКА И ЭКСПЛУАТАЦИЯ

ДЕЙСТВИЕ	РИСУНОК
ПЕРЕД ИСПОЛЬЗОВАНИЕМ БЕСПРОВОДНОГО КУСТОРЕЗА	

Сборка защитного кожуха	См. Рис. А
Сборка передней рукоятки <b>ПРИМЕЧАНИЕ:</b> Рукоятка сконструирована таким образом, чтобы предотвратить неправильную сборку. Если не получается установить рукоятку на место, переверните ее.	См. Рис. В1, В2
Проверка состояния заряда батареи <b>ПРИМЕЧАНИЕ:</b> Рис. С относится только к аккумуляторной батарее с индикатором заряда батареи.	См. Рис. С
Зарядка аккумуляторной батареи <b>ПРИМЕЧАНИЕ:</b> <ul style="list-style-type: none"> <li>• Аккумуляторные батареи поставляются в разряженном виде. Необходимо полностью зарядить каждую батарею перед первым использованием.</li> <li>• Всегда заряжайте две батареи одновременно. Более подробную информацию можно найти в руководстве к зарядному устройству.</li> </ul>	См. Рис. D
Установка и снятие аккумуляторной батареи <b>ПРИМЕЧАНИЕ:</b> <ul style="list-style-type: none"> <li>• Этот инструмент будет работать только тогда, когда установлены 2 батареи. Рекомендуется использовать две батареи одного типа и заряжать две батареи одновременно.</li> <li>• Когда вы используете две батареи с разной мощностью, инструмент будет работать только согласно мощности менее емкой батареи.</li> </ul>	См. Рис. E
<b>ЭКСПЛУАТАЦИЯ</b>	
Индикатор питания Подробная информация: см. пункт СОСТОЯНИЕ БАТАРЕИ <b>ВАЖНО:</b> Когда горит только один индикатор, ваша батарея чрезмерно разряжена, даже если кусторез все еще способен подстригать живую изгородь. Продолжение работы кустореза с аккумулятором в настолько разряженном состоянии может снизить срок службы батареи и ее производительность. Если ни один индикатор не горит, хотя бы одна батарея установлена не полностью или батарея может быть неисправна; убедитесь в том, что батареи были полностью установлены.	См. Рис. F
Снимите чехол лезвия	См. Рис. G
Запуск и остановка	См. Рис. H1, H2
Поворотная задняя рукоятка <b>ПРИМЕЧАНИЕ:</b> <ul style="list-style-type: none"> <li>• Разблокируйте переключатель блокировки перед поворотом.</li> <li>• Повернув рукоятку в желаемое положение, немного отрегулируйте ее, пока не услышите щелчок.</li> </ul>  <b>ПРЕДОСТЕРЕЖЕНИЕ:</b> <ul style="list-style-type: none"> <li>• Необходимо всегда проверять, что ручка заблокирована в нужном положении перед         </li> </ul>	См. Рис. I1, I2

<p>началом работы.</p> <ul style="list-style-type: none"> <li>• <b>Необходимо всегда проверять, что блокирующий выключатель заблокирован, прежде чем запускать кусторез.</b></li> </ul>	
<p>Верхняя срезка</p>  <p><b>ПРЕДОСТЕРЕЖЕНИЕ:</b> Если какие-либо части отсутствуют, повреждены или сломаны, не используйте кусторез, пока все поврежденные части не будут заменены или отремонтированы. Невыполнение этого требования может привести к серьезным травмам. <b>НЕ ИСПОЛЬЗУЙТЕ ИНСТРУМЕНТ БЕЗ ПЕРЕДНЕЙ РУКОЯТКИ И ЗАЩИТНОГО КОЖУХА.</b></p>	См. Рис. J
<p>Боковая срезка</p> <p><b>ПРЕДОСТЕРЕЖЕНИЕ:</b> Прекратите работу кустореза перед поворотом рукоятки.</p>	См. Рис. K1, K2
<p>Смазка режущего лезвия</p> <p><b>ПРИМЕЧАНИЕ:</b> Важно использовать только рекомендуемое стандартное смазочное масло (WD-40), чтобы избежать повреждения лезвия.</p>	См. Рис. L
<p>Хранение кустореза</p>	См. Рис. M

## ИСПОЛЬЗОВАНИЕ КУСТОРЕЗА

Перед началом работы осмотрите область, предназначенную для среза, удалите объекты, которые могут быть отброшены или могут помешать работе режущих лезвий. Перед включением кустореза всегда держите их двумя руками лезвием от себя.

При срезке новой растительности используйте большую амплитуду перемещения инструмента, чтобы стебли попадали прямо на лезвие.

Перед началом срезки материала дождитесь, пока режущие лезвия не достигнут максимальной скорости. При работе всегда держите лезвия вдали от людей и твердых предметов, таких как стены, большие камни, деревья, автомобили и т.д.

При застревании лезвия немедленно остановите работу кустореза.

Отпустите два переключателя, прежде чем убрать застрявшие обрезки из режущих лезвий.

При срезке колючей или имеющей шипы растительности надевайте перчатки.

Не пытайтесь срезать стебли, толщина которых слишком велика.

### Верхняя срезка


При срезке используйте большую амплитуду перемещения инструмента (см. рис. E1). Наилучшие результаты достигаются при небольшом наклоне режущих ножей.


### Боковая срезка

При обрезке боков живой изгороди начинайте снизу и двигайтесь вверх, огибая ножом верхнюю внутреннюю кромку изгороди. Использование такого способа позволяет обрабатывать большую часть изгороди, чем достигается более равномерный рост кустов.

## СОСТОЯНИЕ БАТАРЕИ (см. Рис. F)

- Перед началом или после использования нажмите кнопку рядом с индикатором питания на инструменте, чтобы проверить заряд аккумуляторной батареи.
- Во время работы заряд батареи будет автоматически указываться индикатором заряда. Индикатор постоянно детектирует и отображает состояние батареи следующим образом.
- Для инструмента с 2 аккумуляторными батареями разной мощности на индикаторе питания отображается состояние батареи с наименьшей мощностью.

Состояние индикатора заряда батареи	Состояние батареи
Горят пять зеленых индикаторов (  ).	Заряд обеих батарей находится на высоком уровне.
Горят два, три или четыре зеленых индикатора.	В двух батареях остается заряд. Чем больше

	индикаторов горит, тем больше величина заряда батареи.
Горит только один зеленый индикатор (  ).	По крайней мере одна батарея почти разряжена и нуждается в зарядке.
Индикаторы не горят.	По крайней мере одна батарея установлена не полностью или батарея может быть неисправна.
Только один индикатор мигает дважды за цикл.	По крайней мере одна батарея чрезмерно разряжена (см. состояние зарядки батареи), необходимо перезарядить две батареи одновременно перед повторным использованием или хранением.
Только один индикатор мигает трижды за цикл.	По крайней мере одна батарея горячая, подождите, пока батареи остынут, прежде чем продолжать работу.
Только один индикатор мигает четыре раза за цикл.	Машина перегружена. Отведите инструмент из зоны обрезки и попробуйте выполнить обрезку снова.

## ТЕХНИЧЕСКОЕ ОБСЛУЖИВАНИЕ

**Перед выполнением наладочных работ, обслуживания и ремонта извлеките батарею из кустореза.**

В инструменте отсутствуют детали, подлежащие обслуживанию пользователем. Никогда не используйте воду или химические чистящие средства для чистки электроинструмента. Протирайте его сухой тканью. Всегда храните электроинструмент в сухом месте. Содержите в чистоте вентиляционные отверстия двигателя. Очищайте от пыли все рабочие органы управления.

## ЗАЩИТА ОКРУЖАЮЩЕЙ СРЕДЫ



Отходы электрооборудования запрещается утилизировать вместе с бытовыми отходами. Они должны быть доставлены в местный центр утилизации для надлежащей переработки. Обратитесь к местным органам управления или продавцу за рекомендациями по утилизации.

## ДЕКЛАРАЦИЯ СООТВЕТСТВИЯ

Компания,  
Positec Power Tools (Europe) Ltd,  
PO Box 6242 , Newbury RG14 9LT UK

Заявляет, что изделие

Описание: **Беспроводной кусторез WORX**

Модели **WG284E WG284E.9 (250-299-обозначение инструмента, модель беспроводного кустореза)**

Назначение: **Обрезка живой изгороди и кустарников**

Соответствует положениям Директив:

**2006/42/EC**

**2014/30/EU**

**2011/65/EU**

**2000/14/EC, дополненной директивой 2005/88/EC**

**директивы 2000/14/EC, дополненной директивой 2005/88/EC:**

- Процедура оценки соответствия согласно **Приложению VI**
- Измеренный уровень звуковой мощности **93,1 дБ (A)**
- Заявленный гарантированный уровень звуковой мощности **94 дБ (A)**

и стандартам:

**EN 60745-1**

**EN 60745-2-15**

**EN ISO 3744**

**EN 55014-1**

**EN 55014-2**

Лицо, уполномоченное составить технический файл:

**Имя: Jim Kirkwood**

**Адрес: Positec Power Tools (Europe) Ltd, PO Box 6242, Newbury, RG14 9LT, UK**

The image shows a handwritten signature in black ink, which appears to be 'Allen Ding', followed by the CE mark in a light gray color. The signature is written in a cursive style.

2018/9/26

Allen Ding

Заместитель главного инженера, Тестирование и сертификация

Positec Technology (China) Co., Ltd

18, Dongwang Road, Suzhou Industrial

Park, Jiangsu 215123, P. R. China





**Послепродажное обслуживание и применение**

На сайте [www.worx.com](http://www.worx.com) вы можете заказать запасные части или организовать вывоз изделия, требующего обслуживания или ремонта.

Тел. сервисной службы: 0345 202 9679

E-Mail: [customerservices@worxtools.com](mailto:customerservices@worxtools.com)

**[www.worx.com](http://www.worx.com)**

Copyright © 2018, Positec. Все права сохраняются.

AR01340601