

16092021-2.0



# **ПАСПОРТ И РУКОВОДСТВО ПО ЭКСПЛУАТАЦИИ ЛЕБЕДКИ РУЧНЫЕ БАРАБАНЫЕ Дина и Дина-2**





## Оглавление

<b>1. Описание и работа</b> .....	<b>3</b>
1.1 Назначение изделия .....	3
1.2 Основные характеристики.....	4
<b>2. Использование по назначению</b> .....	<b>7</b>
2.1 Порядок установки, подготовка и работа.....	7
<b>3. Гарантийные обязательства</b> .....	<b>9</b>



**ВНИМАНИЕ!** Вся информация, приведенная в данном руководстве, основана на данных, доступных на момент печати. Производитель оставляет за собой право вносить изменения в конструкцию изделия без предварительного уведомления, если эти изменения не ухудшают потребительских свойств и качества продукции.

## 1. Описание и работа

### 1.1 Назначение изделия

Канатные лебедки ручные Дина и Дина-2 предназначены для подъема, опускания и удержания грузов при строительно-монтажных, ремонтных и погрузочно-разгрузочных работах. Режим работы - не выше группы режима 1М по ГОСТ 25835-83.

выпуск лебедок канатных с ручным приводом "Дина" и "Дина-2" соответствует требованиям Технического регламента Таможенного союза ТР ТС 010/2011 "О безопасности машин и оборудования", что подтверждается декларацией о соответствии. Изготавливаются по ТУ 3173 - 007 - 2573741 - 2005.

Ручные канатные лебедки Дина и Дина-2 могут эксплуатироваться как в закрытом помещении, так и на открытом воздухе.

Лебедка ручная Дина (Дина-2) должна крепиться на соответствующее приспособление, способное выдержать поднимаемый груз и вес лебедки.

В части воздействия климатических факторов лебедки канатные ручные ДИНА и ДИНА-2 соответствуют исполнению У1 ГОСТ 15150. Разрешается эксплуатация при температуре окружающей среды не ниже минус 40 град С. По требованию заказчика (при согласовании с поставщиком) может быть изготовлена лебедка другого климатического исполнения и/или категории размещения.

Лебедка ДИНА-2 изготавливается также во взрывобезопасном (взрывозащищенном) исполнении. По группе и уровню взрывозащиты лебедка соответствует требованиям ГОСТ 31441.1-2011, имеет дополнительную маркировку II Gb с ТЗ X. Область применения - взрывоопасные зоны классов 1 и 2 по ГОСТ IEC 60079-10-1-2011, (ГОСТ Р МЭК 60079-10-1-2008) (зоны классов ВIа, ВIг по классификации ПУЭ-7) помещений и наружных установок, в которых возможно образование взрывоопасных смесей категории IIA, IIB и IIC температурных групп T1, T2, T3 по ГОСТ Р МЭК 60079-20-1-2011.

ТУ 3173-007-12573741-2005

Лебедка Дина-2 производится в двух вариантах: со стандартным барабаном и длиной каната 40 метров, а также с удлиненным барабаном и длиной каната 65 метров. Конструктивно лебедки идентичны, отличие в длине барабана и, соответственно, лебедки имеют разную ширину - разница в габаритном размере 100 мм. На фото ниже - лебедка барабанная Дина-2 с удлиненным барабаном.



## 1.2 Основные характеристики

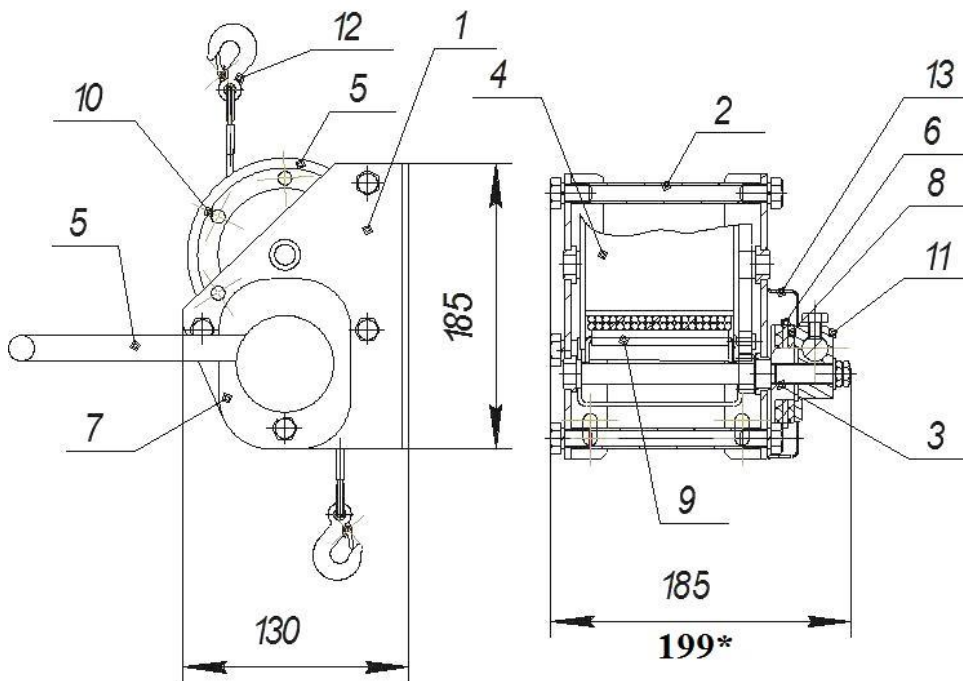


Рис.1

Габаритные размеры лебедки Дина 250кг

Лебедка ручная барабанная ДИНА состоит из корпуса, который представляет из себя две щеки(1), соединенных между собой распорными втулками(2). В корпусе установлены: вал-шестерня(3) и барабан(4) с зубчатым колесом (10), на барабане закреплен трос с грузовым крюком (12). На конце вал-шестерни смонтирован грузоупорный тормоз, состоящий из храповика(6), собачек(7) и фрикционных дисков(8), которые препятствуют самопроизвольному опусканию подвешенного груза, грузоупорный тормоз закрыт кожухом(13).

Вылет рукоятки(5), за которую вращают ступицу(11), может меняться в зависимости от веса поднимаемого груза. В нижней части лебедки под барабаном размещен тросоукладчик(9), состоящий из сдвоенной пружины и ролика. Для удобства работы можно менять положение выхода каната (см. рис.1).

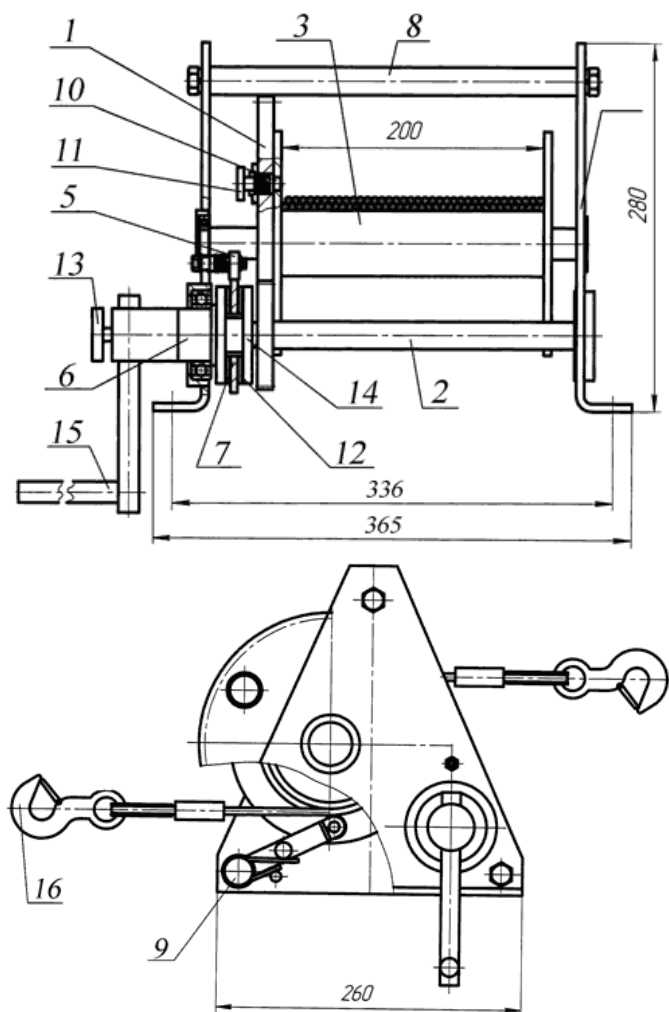


Рис.2

Габаритные размеры лебедки Дина-2 500кг

\* Габаритный размер 475 для лебедки Дина-2 с удлиненным барабаном и длиной каната 65 метров. Размер 375 для лебедки с длиной каната 40 метров.

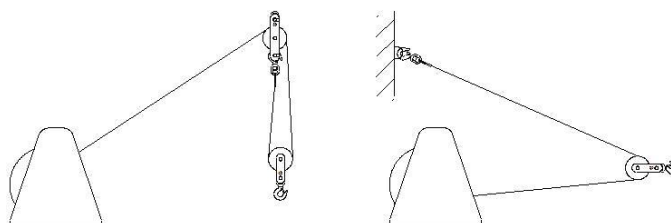
1. колесо зубчатое;
2. вал шестерня;
3. барабан;
4. щека;
5. собачка;
6. ступица;
7. храповик;
8. стяжка распорная;
9. ролик прижимной;
10. шток;
11. защелка;
12. диск фрикционный;
13. винт стопорный;
14. гайка;
15. рукоятка;
16. крюк с канатом.

Характеристики	Модель			
	ДИНА	ДИНА ВБИ	ДИНА	ДИНА ВБИ
Артикул	2501025	1015928	1014846	1015929
Грузоподъемность, кг	250	250	250	250
Длина каната, м	10	10	20	20
Усилие на рукоятке при номинальной грузоподъемности, кг, не более	12	12	17	17
Масса, кг, не более	5,2	5,2	28	28

Характеристики	Модель				
	ДИНА-2 ВБИ	ДИНА-2	ДИНА-2	ДИНА-2 с блоком*	ДИНА-2
Артикул	1002541	1001072	5004050/ 1004969	1018028	1019647
Грузоподъемность, кг	500	500	500	500/1000	500
Длина каната, м	40	60	40/65**	65/32,5	29
Усилие на рукоятке при номинальной грузоподъемности, кг, не более	17	17	17	17	17
Масса, кг, не более	28	32	28/34**	36	25

\* Грузоподъемность лебедки можно увеличить до 500 кг для лебедки ДИНА и до 1000 кг для лебедки ДИНА-2 путем применения блоков г/п 0,5 и 1 тонна соответственно. Схему применения лебедки канатной барабанной ДИНА (ДИНА-2) с блоком/полиспастом см. на рис. ниже.

\*\* Значения длины каната 65 и 32 м, а также масса 34 кг указаны для лебедки ручной Дина-2 с удлиненным барабаном.



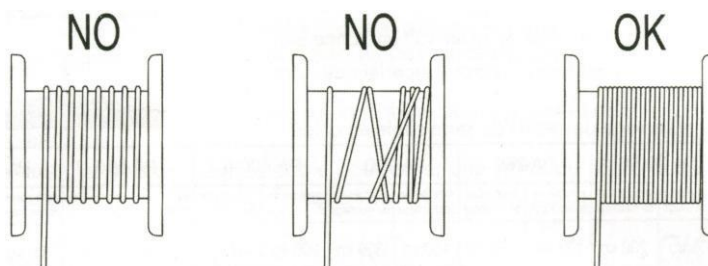
В комплект поставки канатной лебедки ручной ДИНА (ДИНА-2) входит:  
 лебедка - 1 шт.,  
 паспорт (совмещенный с руководством по эксплуатации) - 1 шт.,  
 упаковка - 1 шт.



## 2. Использование по назначению

### 2.1 Порядок установки, подготовка и работа

#### Порядок установки и работы ручных лебедок:



Запрещается применение лебедки ДИНА/ДИНА-2 для перемещения пожаро- и взрывоопасных, ядовитых и едких грузов, транспортировки людей, а также для работ во взрыво- и пожароопасных средах, в помещениях насыщенных парами кислот, щелочей и других веществ, приводящих к коррозии металла.

В процессе эксплуатации зубчатая передача и резьба грузоупорного тормоза должны быть смазаны консистентной смазкой типа Литол-24. Попадание смазки на фрикционные диски не допускается.

Техническое обслуживание лебедки заключается во внешнем осмотре и смазке зубчатой передачи и резьбы грузоупорного тормоза консистентной смазкой типа ЛИТОЛ24. **Лебедка барабанная** должна подвергаться внешнему осмотру не менее одного раза в месяц при ежедневной эксплуатации, и каждый раз после длительного (более месяца) перерыва. При внешнем осмотре проверяется состояние каната, надежность его заделки на барабане и крюковой подвеске, затяжка резьбовых соединений, состояние крюка, состояние зубчатой передачи, храповика и собачек.

#### ПОРЯДОК РАБОТЫ

1. Перед каждым началом работы следует проверить надёжность соединения лебёдки (болты крепления), основание крепления, трос, работу стопорного механизма и подвесной блок.

2. Убедитесь в том, что груз не превышает грузоподъёмности лебёдки. Подъём груза:

а) Закрепите крюк на грузе и вращением ручки по часовой стрелке, приподнимите груз. Остановитесь. Под действием груза стопорный механизм фиксирует груз.

б) Проверьте соединение и основание крепления лебёдки.

в) Убедившись в том, что всё надёжно закреплено и стопорный механизм работает, продолжайте поднимать груз.

Опускание груза:

а) Перед спуском груза, вращением ручки по часовой стрелке, автоматически разблокируется стопорный механизм.





б) Вращением ручки против часовой стрелки, груз опускается. Примечание: Допустимая нагрузка зависит от количества витков на барабане. При увеличении количества витков, тяговое усилие понижается.

### **РЕКОМЕНДАЦИИ ПО УХОДУ И ОБСЛУЖИВАНИЮ**

1. Перед тем, как пользоваться ручной барабанной лебёдкой, осмотрите исполнительные механизмы, крюк, блок и трос. На предмет обнаружения трещин, обрыва пряди троса, поломки автоматических стопорных фиксаторов. Проверка автоматических фиксаторов описана в главе «Подготовка к работе».

2. Если во время проведения работ на исполнительные механизмы и трос попала вода, протрите сухой и чистой ветошью. Периодически смазывайте трущиеся части лебёдки.

3. Периодически проверяйте основание и крепление лебёдки.

4. Храните рычажную лебёдку в чистом и сухом месте. Если Вы оставляете лебёдку на улице, то обработайте её WD-40 и укройте водонепромокаемой тканью, а трос смазкой или WD-40.

### **ТРЕБОВАНИЯ БЕЗОПАСНОСТИ**

1. При использовании ручной барабанной лебёдки не допускайте присутствия людей в радиусе возможного поражения тросом или срыва груза в местах крепления.

2. Запрещено использовать ручную лебёдку для подъёма людей.

3. Используйте во время проведения работ перчатки.

4. Во время намотки троса на барабан не прикасайтесь к исполнительным механизмам, тросу и местам крепления.

5. Ни в коем случае не превышайте нагрузку, рекомендованную заводом изготовителем. Если во время проведения работ Вам не хватает длины троса, то используйте трос большей длины и того же диаметра. Трос должен быть заводского изготовления!

6. При увеличении длины троса, количества витков, тяговое усилие понижается. Допустимая нагрузка зависит от количества витков вокруг барабана.

7. Если Вы не уверены, что трос выдержит нагрузку, то разделите груз на части и поднимайте груз по частям.

8. Для предотвращения намотки троса внахлёт, контролируйте его укладку и направляйте вручную. Обязательно при укладке троса используйте перчатки!

9. Категорически запрещено использовать трос с оборванными нитями.

10. Категорически запрещено использовать лебёдку с неисправленным стопорным механизмом.

11. Всегда оставляйте как минимум 4 витка троса, для предотвращения срыва троса с барабана и из фиксатора троса.

12. Запрещается вмешательство в устройство лиц, не имеющих специального разрешения на проведение ремонтных работ.





### 3. Гарантийные обязательства

Оборудование марки TOR, представленное в России и странах Таможенного союза, полностью соответствует Техническому регламенту Таможенного союза ТР ТС 010/2011 «О безопасности машин и оборудования», что подтверждается декларациями соответствия.

Продукция, поставляемая на рынок стран Европейского союза, соответствует требованиям качества Directive 2006/42/EC on Machinery Factsheet for Machinery и имеет сертификат CE.

Система управления качеством TOR industries контролирует каждый этап производства в независимости от географического расположения площадки. Большинство наших производственных площадок сертифицированы по стандарту ISO 9001:2008.

Всю необходимую документацию на продукцию можно получить, обратившись в филиал или к представителю/дилеру в вашем регионе/стране.

Гарантийный срок устанавливается 12 месяцев со дня продажи конечному потребителю, но не более 30 месяцев со дня изготовления.

#### **ГАРАНТИИ НЕ РАСПРОСТРАНЯЮТСЯ НА:**

- Детали, подверженные рабочему и другим видам естественного износа, а также на неисправности оборудования, вызванные этими видами износа.
- Неисправности оборудования, вызванные несоблюдением инструкций по эксплуатации или произошедшие вследствие использования оборудования не по назначению, во время использования при ненормативных условиях окружающей среды, ненадлежащих производственных условий, в следствие перегрузок или недостаточного, ненадлежащего технического обслуживания или ухода.
- При использовании оборудования, относящегося к бытовому классу, в условиях высокой интенсивности работ и тяжелых нагрузок.
- На профилактическое и техническое обслуживание оборудования, например, смазку, промывку, замену масла.
- На механические повреждения (трещины, сколы и т.д.) и повреждения, вызванные воздействием агрессивных сред, высокой влажности и высоких температур, попаданием инородных предметов в вентиляционные отверстия электрооборудования, а также повреждения, наступившие в следствие неправильного хранения и коррозии металлических частей.
- Оборудование, в конструкцию которого были внесены изменения или дополнения.

В целях определения причин отказа и/или характера повреждений изделия производится техническая экспертиза сроком 10 рабочих дней с момента поступления оборудования на диагностику. По результатам экспертизы принимается решение о замене/ремонте изделия. При этом изделие принимается на экспертизу только в полной комплектации, при наличии паспорта с отметкой о дате продажи и штампом организации-продавца.

Срок консервации 3 года.



### Порядок подачи рекламаций:

- Гарантийные рекламации принимаются в течение гарантийного срока. Для этого запросите у организации, в которой вы приобрели оборудование, бланк для рекламации и инструкцию по подаче рекламации.
- В случае действия расширенной гарантии, к рекламации следует приложить гарантийный сертификат расширенной гарантии.
- Оборудование, отосланное дилеру или в сервисный центр в частично или полностью разобранном виде, под действие гарантии не подпадает. Все риски по пересылке оборудования дилеру или в сервисный центр несет владелец оборудования.
- Другие претензии, кроме права на бесплатное устранение недостатков оборудования, под действие гарантии не подпадают.
- После гарантийного ремонта на условиях расширенной гарантии, срок расширенной гарантии оборудования не продлевается и не возобновляется.



Информация данного раздела действительна на момент печати настоящего руководства. Актуальная информация о действующих правилах гарантийного обслуживания опубликована на официальном сайте группы компаний TOR INDUSTRIES **[www.tor-industries.com](http://www.tor-industries.com)** (раздел «сервис»).

**СЕРВИСНЫЙ ПАСПОРТ  
ПАСПОРТНЫЕ ДАННЫЕ**

<b>МОДЕЛЬ:</b>					
<b>СЕРИЙНЫЙ НОМЕР:</b>					
<b>ДАТА ПРОДАЖИ:</b>		/		/	
<b>ГАРАНТИЙНЫЙ СРОК:</b>					

**ИНФОРМАЦИЯ О ПРОДАВЦЕ:**

Продавец

М.П.

**СЕРВИСНЫЕ ОТМЕТКИ**

Печать ОТК	Оборудование укомплектовано Механические повреждения отсутствуют				
ДАТА					

**ОТМЕТКИ О ПРОХОЖДЕНИИ ТО И РЕМОНТА**

<b>ТО-1</b>					
<b>ТО-2</b>					
<b>ТО-3</b>					
<b>Гарантийный ремонт</b>					
<b>Плановый ремонт</b>					
Дата прохождения ТО					
Исполнитель					

Покупатель ознакомился с правилами безопасности и эксплуатации данного изделия, с условиями гарантийного обслуживания. Покупатель получил Руководство (паспорт) на русском языке. Техника (оборудование) получена в исправном состоянии, без видимых повреждений в полной комплектности, претензий по качеству не имею.

Покупатель \_\_\_\_\_

М.П.



**Отметки о периодических проверках и ремонте**

Дата	Сведения о проверке или ремонте оборудования	Подпись ответственного лица