

10062021-2.0



**ПАСПОРТ И РУКОВОДСТВО ПО
ЭКСПЛУАТАЦИИ
Захват вертикальный для бочек
YQC600**





Оглавление

| | |
|---|---|
| 1. Описание и работа | 3 |
| 1.1 Назначение изделия | 3 |
| 1.2 Основные характеристики | 3 |
| 2. Использование по назначению | 4 |
| 2.1 Порядок установки и подготовка | 4 |
| 2.2 Меры предосторожности | 4 |



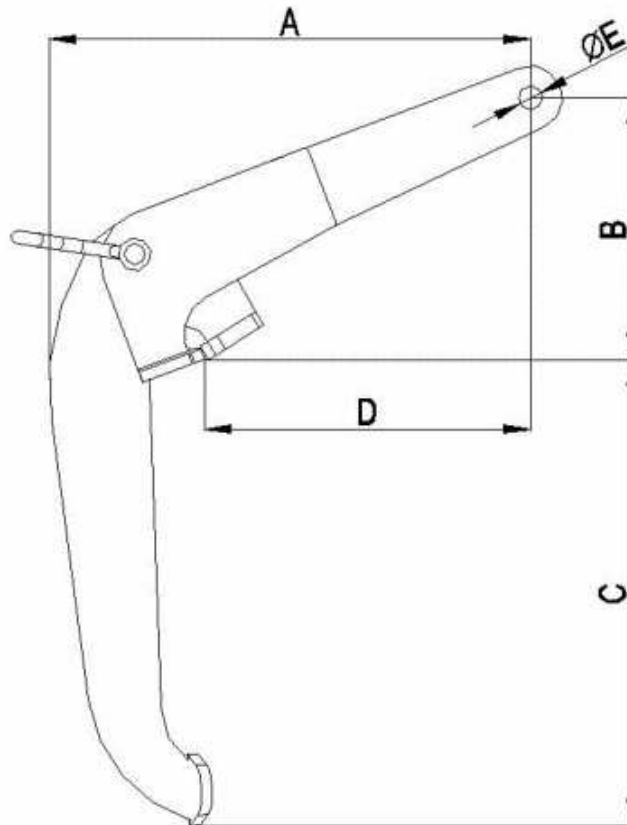
1. Описание и работа

1.1 Назначение изделия

Захват предназначен для подъема и перемещения бочек и аналогичных грузов в вертикальном положении. Крепление захвата осуществляется за бортник бочки, при этом конструкция захвата исключает возможность повреждения элементов конструкции бочки.

Условия эксплуатации: при температуре окружающей среды -20 до +40°C.

1.2 Основные характеристики



| Артикул | Тип | Грузоподъемность, кг | Габаритные размеры, мм | | | | | Зев, мм | Масса, кг |
|---------|--------|-------------------------|---------------------------|----|-----|-----|----|------------|--------------|
| | | | A | B | C | D | E | | |
| 1019186 | YQC600 | 600 | 37 | 15 | 345 | 260 | 16 | 0~30 | 6.4 |

Дата продажи:

МП:

Кол-во:

шт

2. Использование по назначению

2.1 Порядок установки и подготовка

Во время работы с торцевыми захватами следует следить за тем, чтобы поверхность бочки оставалась чистой, без ржавчины, заусенцев и прочее. Неплотное прилегание к грузу снижает грузоподъемность захвата.

2.2 Меры предосторожности

- Не оставляйте поднятым груз без присмотра;
- Перед подъемом груза требуется испытать захват. Если захват не держит груз, работу немедленно прекратить.
- Запрещено чистка захвата во время работы.
- Запрещать поднимать груз, свыше заявленной грузоподъемности захвата.
- Запрещается использовать механизм для подъема людей.
- Запрещается выравнивать и/или поправлять грузозахватные механизмы на весу.

ГАРАНТИИ НЕ РАСПРОСТРАНЯЮТСЯ НА:

- Детали, подверженные рабочему и другим видам естественного износа, а также на неисправности оборудования, вызванные этими видами износа.
- Неисправности оборудования, вызванные несоблюдением инструкций по эксплуатации или произошедшие вследствие использования оборудования не по назначению, во время использования при ненормативных условиях окружающей среды, ненадлежащих производственных условий, в следствие перегрузок или недостаточного, ненадлежащего технического обслуживания или ухода.
- При использовании оборудования, относящегося к бытовому классу, в условиях высокой интенсивности работ и тяжелых нагрузок.
- На профилактическое и техническое обслуживание оборудования, например, смазку, промывку, замену масла.
- На механические повреждения (трещины, сколы и т.д.) и повреждения, вызванные воздействием агрессивных сред, высокой влажности и высоких температур, попаданием инородных предметов в вентиляционные отверстия электрооборудования, а также повреждения, наступившие в следствие неправильного хранения и коррозии металлических частей.
- Оборудование, в конструкцию которого были внесены изменения или дополнения.

В целях определения причин отказа и/или характера повреждений изделия производится техническая экспертиза сроком 10 рабочих дней с момента поступления оборудования на диагностику. По результатам экспертизы принимается решение о замене/ремонте изделия. При этом изделие принимается на экспертизу только в полной комплектации, при наличии паспорта с отметкой о дате продажи и штампом организации-продавца.

Срок консервации 3 года.



Порядок подачи рекламаций:

- Гарантийные рекламации принимаются в течение гарантийного срока. Для этого запросите у организации, в которой вы приобрели оборудование, бланк для рекламации и инструкцию по подаче рекламации.
- В случае действия расширенной гарантии, к рекламации следует приложить гарантийный сертификат расширенной гарантии.
- Оборудование, отосланное дилеру или в сервисный центр в частично или полностью разобранном виде, под действие гарантии не подпадает. Все риски по пересылке оборудования дилеру или в сервисный центр несет владелец оборудования.
- Другие претензии, кроме права на бесплатное устранение недостатков оборудования, под действие гарантии не подпадают.
- После гарантийного ремонта на условиях расширенной гарантии, срок расширенной гарантии оборудования не продлевается и не возобновляется.



Отметки о периодических проверках и ремонте.

| Дата | Сведения о ремонте захвата или замене его узлов и деталей | Подпись лица, ответственного за содержание захвата |
|-------------|--|---|
| | | |
| | | |
| | | |
| | | |
| | | |
| | | |
| | | |
| | | |
| | | |
| | | |
| | | |
| | | |
| | | |
| | | |
| | | |
| | | |
| | | |
| | | |
| | | |
| | | |
| | | |
| | | |
| | | |