

**Средне-Волжская Промышленная
Компания**

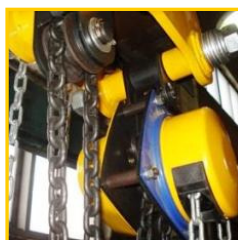
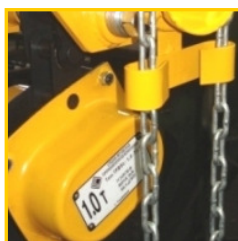
ТД Ульяновские тали



Каталог продукции
тали ручные передвижные

2014

ТРШАп / ТРШБп, ТРШБУ



**Качество
проверенное временем**



Тали ручные передвижные ТРШАп/ ТРШБп Грузоподъемность 0,5–1,0–2,0–3,2–5,0–10,0 тонн

Тали ручные шестерённые передвижные ТРШАп / ТРШБп (с поворотным кожухом тяговой цепи) предназначены для подъёма, удержания в поднятом положении и опускания груза, а также для перемещения груза по подвесному пути двутаврового профиля при различных работах (строительно-монтажные, ремонтные, погрузочно-разгрузочные и т.п.) в режиме не выше группы 1М по ГОСТ 25835.

СВПК производит передвижные тали типа ТРШАп/ТРШБп грузоподъемностью 0,5; 1; 2; 3,2; 5 и 10 тонн.

Тали ручные передвижные могут эксплуатироваться как в закрытом помещении, так и на открытом воздухе. В части климатических факторов соответствуют исполнению У1.1 ГОСТ 15150. Разрешается эксплуатация передвижных талей ТРШБп при температуре окружающей среды не ниже минус 40 град С. По требованию заказчика могут быть изготовлены тали другого климатического исполнения.

Передвижные цепные тали ТРШАп/ТРШБп изготавливаются в общепромышленном, **взрывобезопасном (взрывозащищенном) и пожаробезопасном исполнениях.**

- Взрывобезопасные тали ТРШАп-Ex и ТРШБп-Ex областью применения имеют взрывоопасные зоны классов 1 и 2 по ГОСТ IEC 60079-10-1-2011 (зоны классов ВIа, ВIг по классификации ПУЭ-7) помещений и наружных установок, в которых возможно образование взрывоопасных смесей категории IIA, IIB и IIC температурных групп T1, T2, T3 по ГОСТ Р МЭК 60079-20-1-2011. **Ex маркировка талей - II Gb с T3 X.**

- Пожаробезопасные тали ТРШАп/ТРШБп допускаются для эксплуатации в пожароопасных зонах классов П-I; П-II; П-IIа; П-III по классификации ПУЭ-86.



Тали ТРШАп/ТРШБп имеют ряд преимуществ перед широко распространенными таями "классического" типа:

- благодаря поворотному кожуху оператор может находиться сбоку от поднимаемого груза (см. рис. слева), что повышает безопасность работы и расширяет возможности применения тали;
- принципиально новый, надежный, мало нагревающийся тормоз тали.

**Во всех таях ТРШАп / ТРШБп:**

| Тормоз – автоматический дисковый грузоупорный с коэффициентом запаса торможения более 1,5.

| Редуктор двухступенчатый двухпоточный цилиндрический соосный с передачами внешнего зацепления.

| Кошка тали неразъемно соединена с механизмом тали, т.е. конструктивно каждая из талей ручных передвижных модельного ряда ТРШБп представляет собой стационарную таль ТРШСп определенной грузоподъемности (например, ТРШСп-3,2) интегрированную с кошкой такой же грузоподъемности (для данного примера КЗ,2Б).

СЕРТИФИКАЦИЯ

| Серийный выпуск талей ручных передвижных производства СВПК сертифицирован на соответствие требованиям Технического регламента Таможенного союза ТР ТС 010 /2011 "О безопасности машин и оборудования".

| Тали ручные шестеренные передвижные ТРШАп-Ех, ТРШБп-Ех сертифицированы на соответствие требованиям Технического регламента Таможенного союза ТР ТС 012/2011 "О безопасности оборудования для работы во взрывоопасных средах".



Таль передвижная
ТРШАп-0,5

● Тали ТРШАп / ТРШБп удобны в эксплуатации, просты в техническом обслуживании.

● **Запрещается:** применение талей передвижных ручных ТРШАп / ТРШБп для подъема людей, взрывоопасных или ядовитых веществ, жидкого или раскаленного металла и шлака; применение тали в химически активных средах!



Таль передвижная **ТРШБп-3,2**
грузоподъемностью 3,2 тонны

| Изготовитель гарантирует соответствие тали требованиям ТУ 24.09.785-00 при соблюдении потребителем условий эксплуатации, транспортировки и хранения.

| Срок гарантии на тали ручные передвижные ТРШАп / ТРШБп - 2 года со дня ввода в эксплуатацию, но не более 30 месяцев со дня отгрузки с предприятия-изготовителя. Срок службы - 7 лет при условии выполнения требований, изложенных в руководстве по эксплуатации (совмещено с паспортом на изделие).



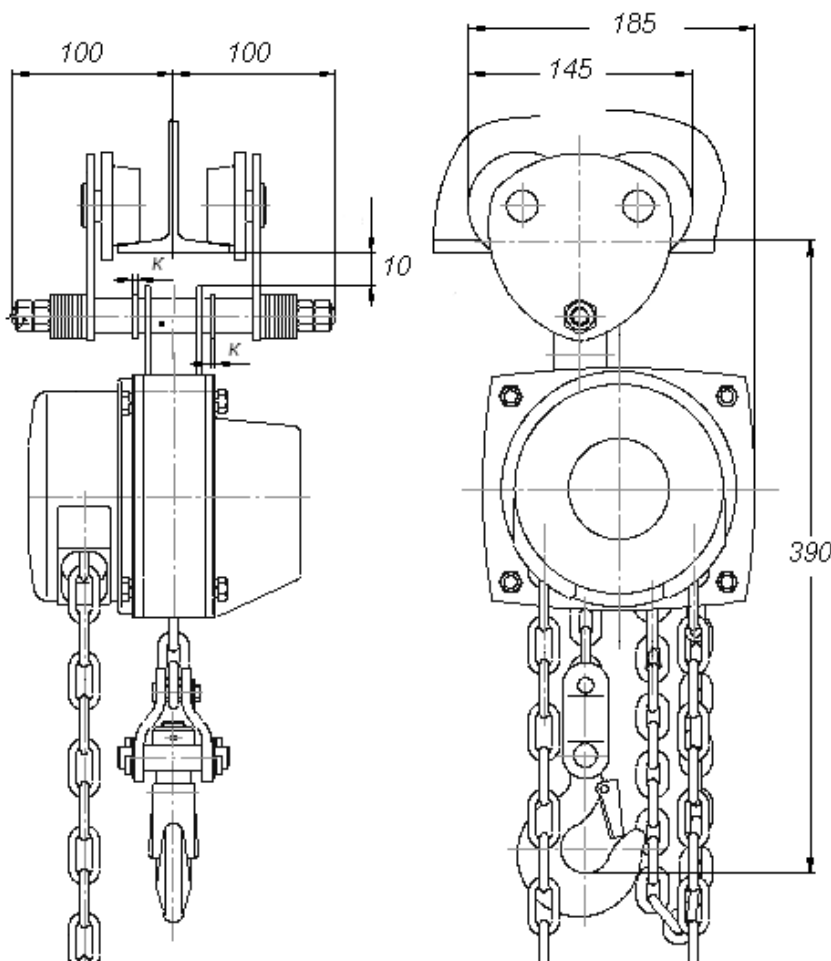
Таль ручная передвижная ТРШАп-0,5

Грузоподъемность 500 кг

Таль передвижная ручная шестеренная ТРШАп-0,5 - без привода механизма передвижения на кошке тали (буква А в обозначении типа тали ТРШАп). Перемещение тали по подвесному пути осуществляется приложением усилия оператора тали к грузовой цепи или к грузу.

ТЕХНИЧЕСКИЕ ХАРАКТЕРИСТИКИ

Масса тали (без цепей), кг, не более	17,0
Усилие на тяговой цепи механизма подъема, Н, не более	150
Ход тяговой цепи при подъеме груза на 1 м, метров	48
Уклон рабочих поверхностей подвесных путей, мм на 1 м пути, не более	3,0
Радиус закругления подвесного пути, м, не менее	1,0
Количество ветвей грузовой цепи	1



Таль передвижная шестеренная ТРШАп-0,5 монтируется на однорельсовых двутавровых балках №№ 14, 16, 18, 20, 22, 24 по ГОСТ 8239 и №№ 18М, 24М по ГОСТ 19425.

Применяемая на передвижной тали ТРШАп-0,5 грузовая цепь - 6х18, стальная, круглозвенная, калиброванная, высокопрочная (8 класс прочности). Применяемая тяговая цепь - 5х26, стальная, круглозвенная, калиброванная.

- Пример обозначения взрывобезопасной тали передвижной грузоподъемностью 0,5т : ТРШАп-Ех-0,5-У1.1 ТУ 24.09.785-00, где климатическое исполнение по требованию заказчика может быть также У1; У2; У3; У4. Ех маркировка тали - II Gb с ТЗ X



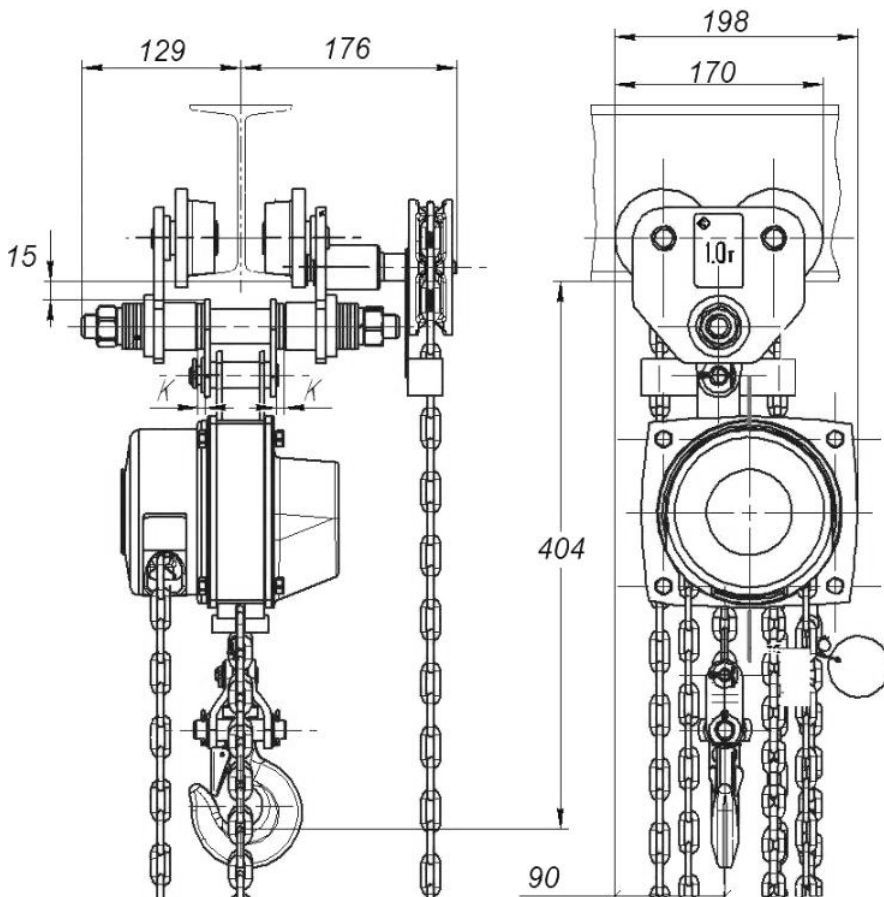
Таль ручная передвижная ТРШБп-1,0

Грузоподъемность 1000 кг

Таль передвижная ручная шестеренная ТРШБп-1,0 - с приводом механизма передвижения на кошке тали (буква Б в обозначении типа тали ТРШБп). Перемещение тали по подвесному пути осуществляется приложением усилия оператора тали к тяговой цепи кошки.

ТЕХНИЧЕСКИЕ ХАРАКТЕРИСТИКИ

Масса тали (без цепей), кг, не более	17,0
Усилие на тяговой цепи механизма подъема, Н, не более	260
Усилие на тяговой цепи механизма передвижения, Н, не более	95
Ход тяговой цепи при подъеме груза на 1 м, метров	48
Уклон рабочих поверхностей подвесных путей, мм на 1 м пути, не более	3,0
Радиус закругления подвесного пути, м, не менее	1,0
Количество ветвей грузовой цепи	1



Таль передвижная шестеренная ТРШБп-1,0 монтируется на однорельсовых двутавровых балках №№ 16, 18, 20, 22, 24, 27 по ГОСТ 8239 и №№ 18М, 24М, 30М, 36М по ГОСТ 19425.

Применяемая на передвижной тали ТРШБп-1,0 грузовая цепь - 6x18, стальная, круглозвенная, калиброванная, высокопрочная (8 класс прочности). Применяемая на тали и на кошке тяговая цепь - 5x26, стальная, круглозвенная, калиброванная.

● Пример обозначения взрывобезопасной тали передвижной грузоподъемностью 1 тонна: ТРШБп-Ех-1,0-У1.1 ТУ 24.09.785-00, где климатическое исполнение по требованию заказчика может быть также У1; У2; У3; У4. Ех маркировка тали - II Gb с ТЗ X



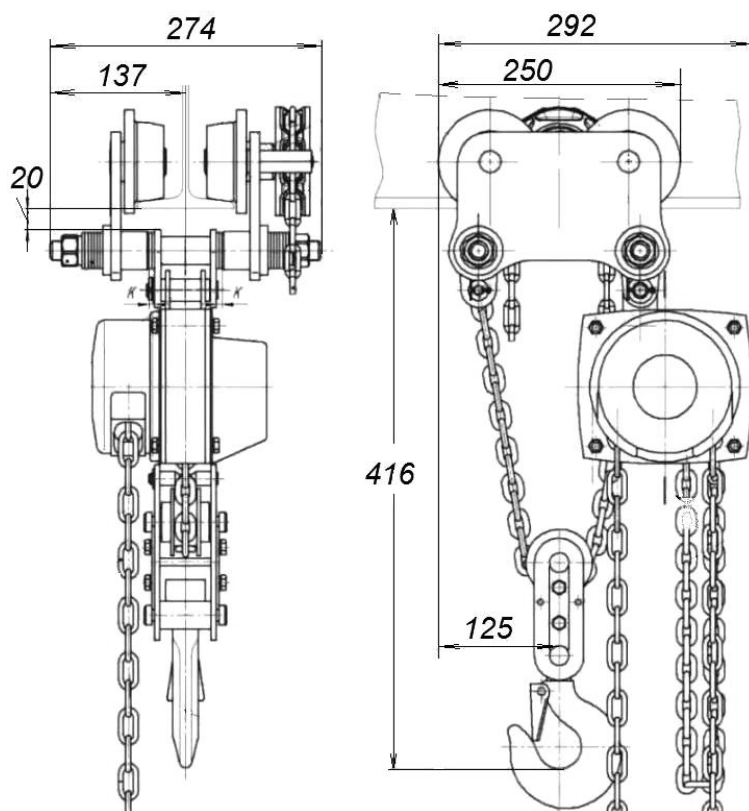
Таль ручная передвижная ТРШБп-2,0

Грузоподъемность 2000 кг

Таль передвижная ручная шестеренная ТРШБп-2,0 - с приводом механизма передвижения на кошке тали. Перемещение тали по подвесному пути осуществляется приложением усилия оператора тали к тяговой цепи кошки.

ТЕХНИЧЕСКИЕ ХАРАКТЕРИСТИКИ

Масса тали (без цепей), кг, не более	28,5
Усилие на тяговой цепи механизма подъема, Н, не более	320
Усилие на тяговой цепи механизма передвижения, Н, не более	145
Ход тяговой цепи при подъеме груза на 1 м, метров	96
Уклон рабочих поверхностей подвесных путей, мм на 1 м пути, не более	3,0
Радиус закругления подвесного пути, м, не менее	1,6
Количество ветвей грузовой цепи	2



Таль передвижная шестеренная ТРШБп-2,0 монтируется на однорельсовых двутавровых балках №№ 20, 22, 24, 27, 30 по ГОСТ 8239 и №№ 24М, 30М, 36М по ГОСТ 19425.

Применяемая на передвижной тали ТРШБп-2,0 грузовая цепь - 6х18, стальная, круглозвенная, калиброванная, высокопрочная (8 класс прочности). Применяемая на тали и на кошке тяговая цепь - 5х26, стальная, круглозвенная, калиброванная.

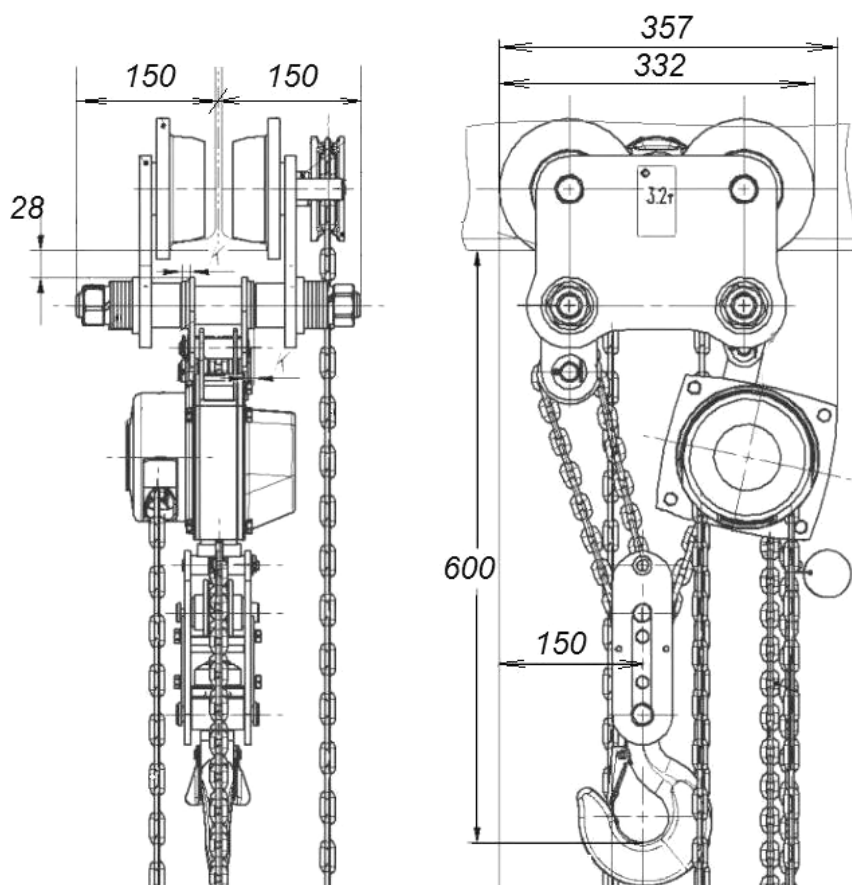
- Пример обозначения взрывобезопасной тали передвижной грузоподъемностью 2 тонны: ТРШБп-Ех-2,0-У1.1 ТУ 24.09.785-00, где климатическое исполнение по требованию заказчика может быть также У1; У2; У3; У4. Ех маркировка тали - II Gb с ТЗ X

**Таль ручная передвижная ТРШБп-3,2****Грузоподъемность 3200 кг**

Таль передвижная ручная ТРШБп-3,2 - с приводом механизма передвижения на кошке тали. Перемещение тали по подвесному пути осуществляется приложением усилия оператора тали к тяговой цепи кошки.

ТЕХНИЧЕСКИЕ ХАРАКТЕРИСТИКИ

Масса тали (без цепей), кг, не более	45,0
Усилие на тяговой цепи механизма подъема, Н, не более	380
Усилие на тяговой цепи механизма передвижения, Н, не более	175
Ход тяговой цепи при подъеме груза на 1 м, метров	144
Уклон рабочих поверхностей подвесных путей, мм на 1 м пути, не более	3,0
Радиус закругления подвесного пути, м, не менее	2,0
Количество ветвей грузовой цепи	3



Таль передвижная шестеренная ТРШБп-3,2 монтируется на однорельсовых двутавровых балках №№ 20, 22, 24, 27, 30, 36 по ГОСТ 8239 и №№ 24М, 30М, 36М, 45М по ГОСТ 19425.

Применяемая на передвижной тали ТРШБп-3,2 грузовая цепь - 6x18, стальная, круглозвенная, калиброванная, высокопрочная (8 класс прочности). Применяемая на тали и на кошке тяговая цепь - 5x26, стальная, круглозвенная, калиброванная.

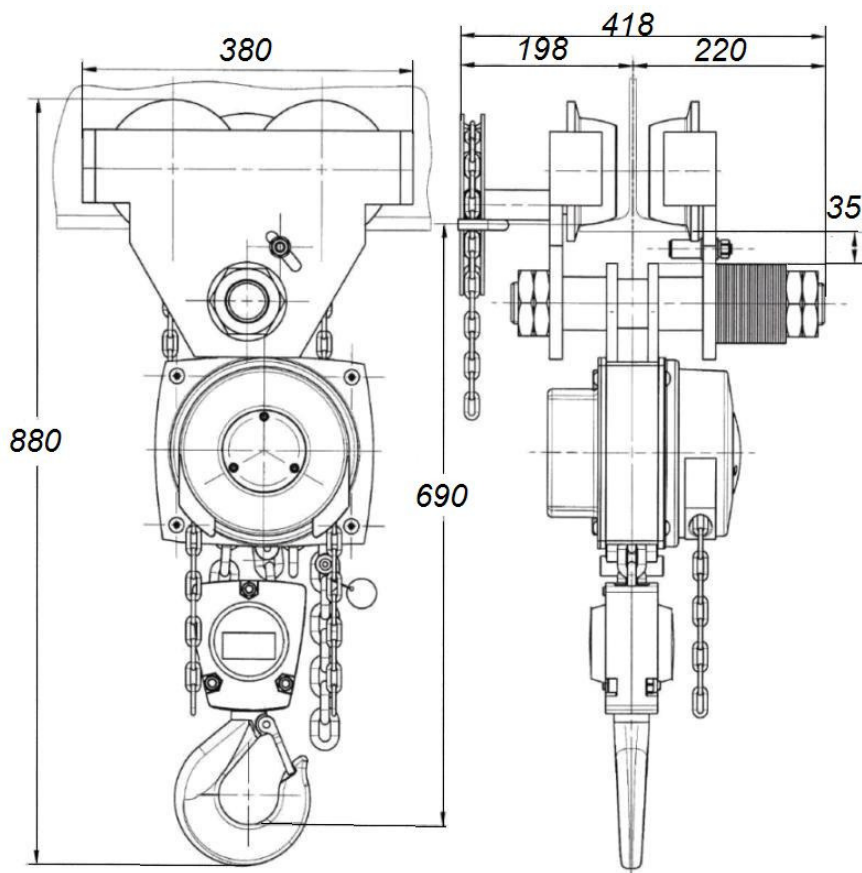
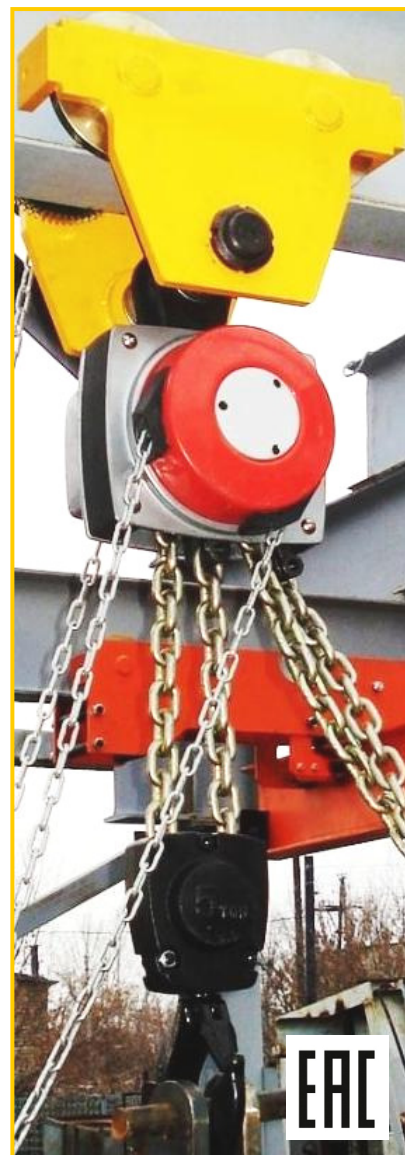
- Пример обозначения взрывобезопасной тали передвижной грузоподъемностью 3,2 тонны: ТРШБп-Ех-3,2-У1.1 ТУ 24.09.785-00, где климатическое исполнение по требованию заказчика может быть также У1; У2; У3; У4. Ех маркировка тали - II Gb с ТЗ X

**Таль ручная передвижная ТРШБп-5,0****Грузоподъемность 5000 кг**

Таль передвижная ручная шестеренная ТРШБп-5,0 - с приводом механизма передвижения на кошке тали. Перемещение тали по подвесному пути осуществляется приложением усилия оператора тали к тяговой цепи кошки.

ТЕХНИЧЕСКИЕ ХАРАКТЕРИСТИКИ

Масса тали (без цепей), кг, не более	70,0
Усилие на тяговой цепи механизма подъема, Н, не более	340
Усилие на тяговой цепи механизма передвижения, Н, не более	140
Ход тяговой цепи при подъеме груза на 1 м, метров	174
Уклон рабочих поверхностей подвесных путей, мм на 1 м пути, не более	3,0
Радиус закругления подвесного пути, м, не менее	2,0
Количество ветвей грузовой цепи	2



Таль передвижная шестеренная ТРШБп-5,0 монтируется на однорельсовых двутавровых балках №№ 40, 45, 50 по ГОСТ 8239 и №№ 30М, 36М, 45М по ГОСТ 19425.

Применяемая на тали ТРШБп-5,0 грузовая цепь - 10х30, стальная, круглозвенная, калиброванная, высокопрочная. Применяемая на тали и на кошке тяговая цепь - 5х26, стальная, круглозвенная, калиброванная.

• Таль передвижная ТРШБп-5,0 изготавливается во взрывобезопасном и пожаробезопасном исполнениях



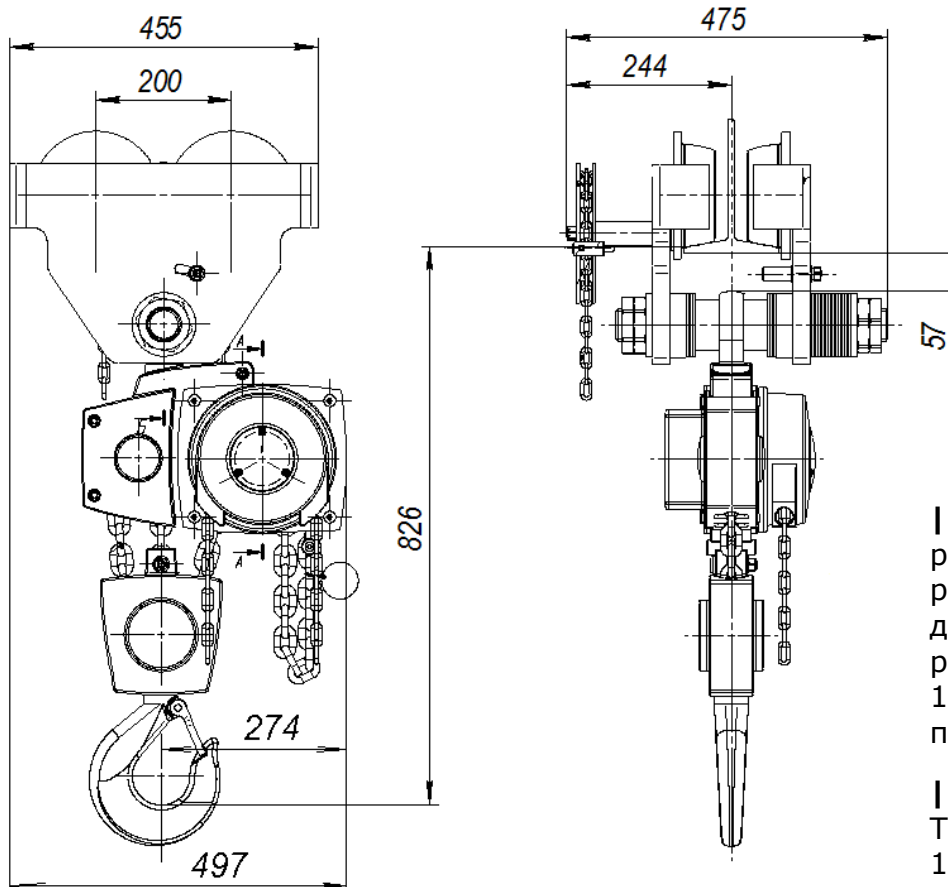
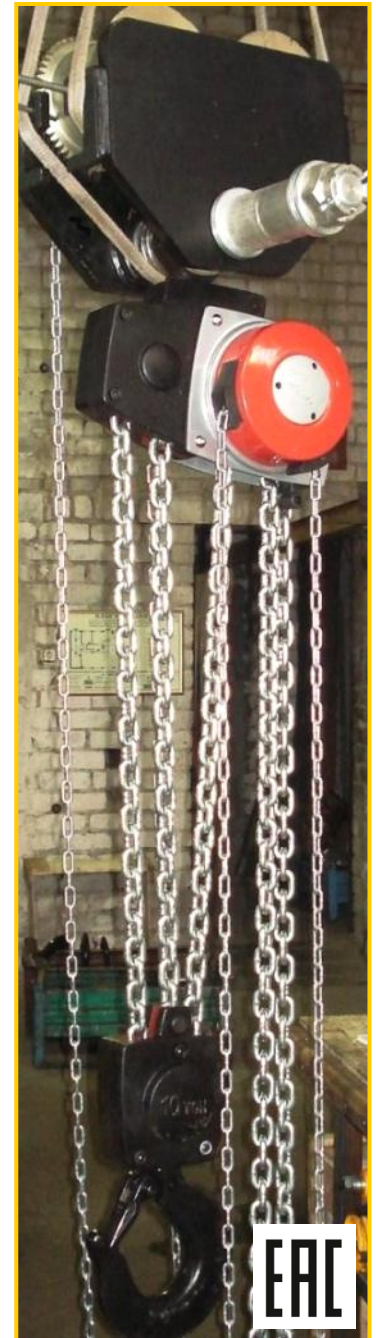
Таль ручная передвижная ТРШБп-10,0

Грузоподъемность 10000 кг

Таль передвижная ручная шестеренная ТРШБп-10,0 - с приводом механизма передвижения на кошке тали. Перемещение тали по подвесному пути осуществляется приложением усилия оператора тали к тяговой цепи кошки.

ТЕХНИЧЕСКИЕ ХАРАКТЕРИСТИКИ

Масса тали (без цепей), кг, не более	170,0
Усилие на тяговой цепи механизма подъема, Н, не более	440
Усилие на тяговой цепи механизма передвижения, Н, не более	140
Ход тяговой цепи при подъеме груза на 1 м, метров	261
Уклон рабочих поверхностей подвесных путей, мм на 1 м пути, не более	3,0
Радиус закругления подвесного пути, м, не менее	2,0
Количество ветвей грузовой цепи	3



- Таль передвижная ТРШБп-10,0 изготавливается во взрывобезопасном и пожаробезопасном исполнениях

Таль передвижная шестеренная ТРШБп-10,0 монтируется на однорельсовых двутавровых балках с шириной полки двутавра от 125 до 310 мм и толщиной полки 40мм max.

Применяемая на тали ТРШБп-10,0 грузовая цепь - 10х30. Применяемая на тали и на кошке тяговая цепь - 5х26.



Таль ручная передвижная ТРШБУ

Грузоподъемность 2500 – 3200 кг

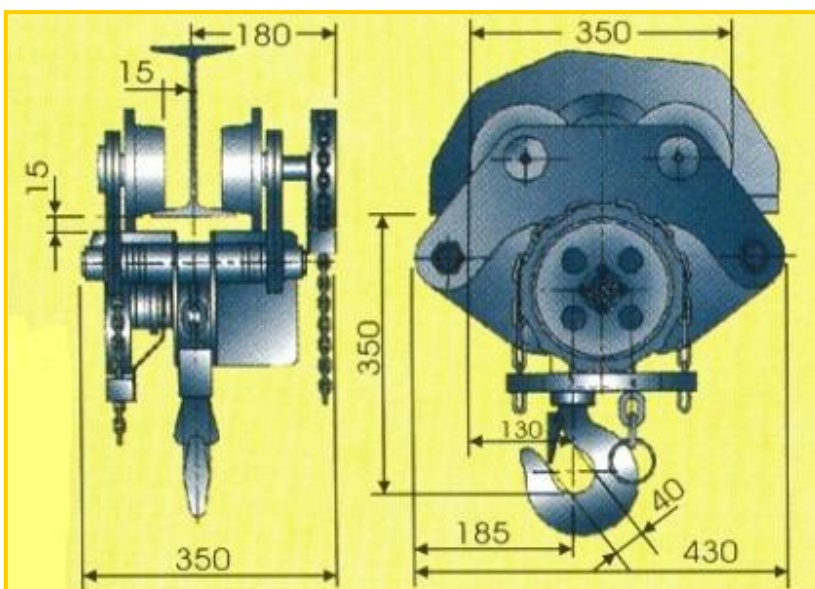
Таль ручная шестерённая с уменьшенным вертикальным подходом (с уменьшенной строительной высотой) предназначена для подъёма груза, удержания его в поднятом положении и опускания. С помощью тали можно перемещать груз по монорельсовому пути двутаврового профиля (по ГОСТ8239 №№ 22, 24, 27, 30, 36 по ГОСТ19425 №№ 24М, 30М, 36М, 45М) при различных работах в стесненных условиях — при небольших расстояниях между грузом и балкой. Группа режима работы не выше 1М по ГОСТ 25835.

ТЕХНИЧЕСКИЕ ХАРАКТЕРИСТИКИ

ХАРАКТЕРИСТИКИ	ТРШБУ-2,5	ТРШБУ-3,2
Грузоподъемность, т	2,5	3,2
Масса тали (без цепей), кг, не более	60,0	60,0
Усилие на тяговой цепи механизма подъема, Н, не более	300	450
Усилие на тяговой цепи механизма передвижения, Н, не более	190	250
Количество ветвей грузовой цепи	1	1
Высота подъема, м	2,5; 4,5	2,5; 4,5
Строительная высота (min), мм	350	350
Уклон подвесных путей, мм на 1м пути, не более	3	3
Радиус закругления подвесного пути, м, не менее	2,0	2,0



- Таль может эксплуатироваться в закрытом помещении и на открытом воздухе. В части воздействия климатических факторов соответствует исполнению У1.1 ГОСТ 15150. Разрешается эксплуатация тали при температуре окружающей среды не ниже минус 40 град С. Изготавливается в общепромышленном исполнении.



Тали ТРШБУ сертифицированы на соответствие требованиям технического регламента Таможенного союза "О безопасности машин и оборудования".

Применяемая на таях ТРШБУ грузовая цепь - 9х27. Применяемая на тали и на кошке тяговая цепь - 5х26.