

EAC

Руководство по эксплуатации

РЕЗЧИК ШВОВ МНОГОДИСКОВЫЙ Модель MCS-613



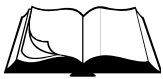
Сплитстоун

Москва, ул. Молодежная, 4
тел. (495) 938 26 74, факс (495) 938 26 82

www.splitstone.ru

СОДЕРЖАНИЕ

Введение	4
1 Описание и принцип работы	
1.1 Назначение	6
1.2 Техническая характеристика	6
1.3 Устройство и принцип работы	7
1.4 Маркировка	9
1.5 Выбор алмазного инструмента	10
2 Использование по назначению	
2.1 Эксплуатационные ограничения	12
2.2 Меры безопасности	13
2.3 Подготовка к работе	14
2.4 Порядок работы	17
2.5 Действия в экстремальных ситуациях	18
3 Техническое обслуживание	
3.1 Общие указания	19
3.2 Меры безопасности	20
3.3 Порядок технического обслуживания	
3.3.1 Техническое обслуживание двигателя	21
3.3.2 Проверка приводных ремней	21
3.3.3 Замена приводных ремней и/или шпинделя. Выставление шкивов	21
3.3.4 Техническое обслуживание винтовой пары подъемного механизма	24
3.3.5 Техническое обслуживание корпусных подшипниковых узлов	25
4 Текущий ремонт	
4.1 Общие указания	26
4.2 Меры безопасности	26
4.3 Перечень возможных неисправностей и методы их устранения	27
5 Хранение и транспортирование	28
6 Каталог запасных частей	29



Условные обозначения



ВНИМАНИЕ!



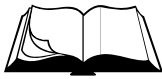
Текст инструкции подлежит обязательному изучению



Защита органов слуха



Возможно травмирование конечностей



При покупке резчика швов (далее резчик) необходимо:

- проверить комплектность в соответствии с Паспортом изделия;
- «Свидетельство о приемке» и «Отметка о продаже» (см. Паспорт) должны иметь соответствующие отметки Изготовителя и быть заверены Продавцом с указанием даты продажи изделия - это определяет действие гарантийных обязательств Изготовителя;
- проверить исправность резчика путем пробного запуска.

С целью повышения потребительских и эксплуатационных качеств, в резчиках постоянно производятся конструктивные изменения. В связи с этим возможны расхождения между текстом, рисунками и фактическим исполнением резчика, о чем потребителю не сообщается. Все изменения учитываются при переиздании.



Перед началом эксплуатации резчика внимательно изучите настоящее Руководство и Руководство по эксплуатации двигателя. Неукоснительно следуйте их рекомендациям в процессе работы - это обеспечит надежную работу техники и безопасные условия труда оператора.

К работе с резчиком допускаются лица, достигшие 18 лет и изучившие настоящее Руководство, Руководство по эксплуатации двигателя и общие требования техники безопасности в соответствии с нижеуказанными нормативными документами.

Обучение рабочих безопасности труда должно происходить в соответствии с ГОСТ 12.0.004 «Система стандартов безопасности труда. Организация обучения безопасности труда. Общие положения».

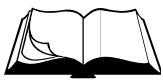
Запрещается эксплуатация резчика лицами в состоянии болезни или переутомления, под воздействием алкоголя, наркотических веществ или лекарств, притупляющих внимание и реакцию.

При выполнении работ необходимо соблюдать меры безопасности в соответствии с:

- ГОСТ 12.3.033 «Строительные машины. Общие требования безопасности при эксплуатации»;
- ГОСТ Р 12.2.011 «Система стандартов безопасности труда. Машины строительные, дорожные и землеройные. Общие требования безопасности»;
- ГОСТ 12.1.004 «Система стандартов безопасности труда. Пожарная безопасность. Общие требования»;
- ППБ 01 «Правила пожарной безопасности в РФ».



ВНИМАНИЕ! Владелец лишается права проведения бесплатного гарантийного ремонта в случае поломок, произошедших в результате нарушения правил эксплуатации и/или самостоятельного ремонта изделия



1.1 Назначение

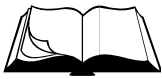
- Резчик швов многодисковый предназначен для чернового удаления наплывов и излишков бетона, образующихся при заливке полов, а также для предварительного занижения уровня бетонной поверхности (местной или по всей площади) во время проведения строительных и ремонтных работ.
- Резчик предназначен для использования в районах с умеренным климатом на открытом воздухе в температурном интервале от -10°C до $+40^{\circ}\text{C}$ и относительной влажности воздуха до 100 %.

1.2 Техническая характеристика

Таблица 1

Модель	<u>MCS – 613</u>
Диаметр алмазного инструмента, мм	150
Максимальная глубина реза, мм	30
Диаметр посадочного отверстия, мм	32
Максимальная ширина обрабатываемой поверхности за один проход, мм	340
Частота вращения режущего инструмента, мин ⁻¹	5600
Модель двигателя	Honda GX390
Тип двигателя	Бензиновый, 4-тактный, одноцилиндровый, с воздушным охлаждением
Мощность двигателя, кВт (л.с.) при 3600мин ⁻¹	8,7 (11,7)
Вид топлива	Бензин АИ-92
Емкость топливного бака, л	6,1
Расход топлива, л/ч при 3600мин ⁻¹	3,5
Вид масла двигателя	SAE 10W-30
Объем масла в двигателе, л	1,1
Емкость водяного бака, л	20
Количество и тип ремней ременной передачи	5 ремней клиновых AVX10x1050La, Gates 6222 MC (XPZ 1037)
Габаритные размеры: Д x Ш x В, мм - транспортные (со снятым водилом) - рабочие	815 x 670 x 895 980 x 670 x 1215
Масса, кг: - резчика без воды - резчика с водой - комплекта ЗИП	179 199 14

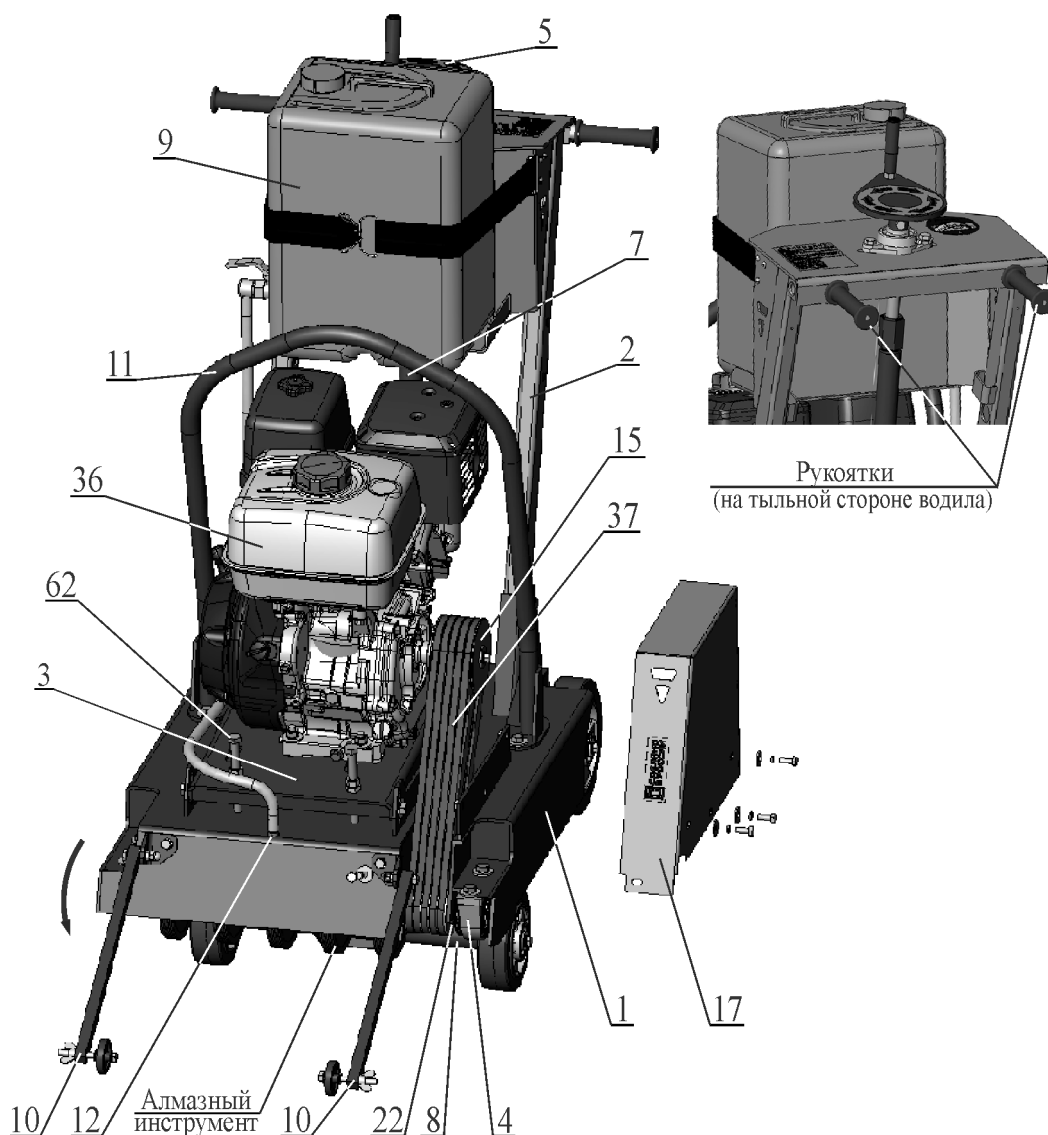
- Уровень шума не превышает значений, предусмотренных ГОСТ 12.1.003.
- Уровень вибрации на рукоятках водила не превышает значений, предусмотренных ГОСТ 12.1.012.



1.3 Устройство и принцип работы



Здесь и далее (кроме Раздела 6) в таблицах в рисунках указаны наименования и обозначение узлов и деталей к резчику с двигателем марки Honda с метрическим валом (литеры в обозначении двигателя “SX”)



Поз.	Артикул	Наименование
1	162471	Рама MCS613-M.100
2	162481	Водило MCS613-M.200
3	127169	Моторама CS3213-K.010
4	162485	Шпиндель MCS613-M.300
5	127016	Винт CS18.43.400
7	18546	Тяга CS18.34.300A
8	143399	Рычаг CS189.020
9	170732	Бак MCS1224.030
10	110375	Указатель CS146.110
11	115192	Траверса CS3213-M.050
12	170736	Коллектор MCS613-M.020
15	143878	Шкив MCS-613.001
17	143829	Ограждение передачи MCS-615E.002
22	162517	Шкив MCS613-M.311
36	2755	Двигатель бензиновый Honda GX390UT2X-SX-Q4-OH (11,7HP)
37	13894	Ремень клиновой AVX10x1050La, Gates 6222 MC (XPZ 1037)
62	3366	Болт M12-6gx120.88.016 DIN 933

Рисунок 1 – Устройство резчика



- Резчик (рисунок 1) представляет собой сборно-разборную конструкцию, состоящую из несущей рамы поз.1, на которой смонтированы все основные узлы.
- В задней части рамы установлено водило поз.2 с рукоятками, за которые осуществляется перемещение резчика оператором в транспортном и рабочем режимах. При работе в тесных условиях (вблизи со стеной) или для удобства оператора рукоятки можно легко переустановить на тыльную сторону водила.
- Двигатель поз.36 установлен на мотораму поз.3, которая шарнирно крепится на раму поз.1. При ослаблении крепежа моторама поз.3 вместе с двигателем поз.36 может перемещаться в вертикальной плоскости для регулировки натяжения клиновых ремней поз.37. Точное перемещение обеспечивается болтами поз.62. На валу двигателя установлен шкив поз.15. Клиноременная передача закрыта ограждением поз.17, устанавливаемым на раму поз.1.
- В передней части рамы поз.1 установлен шпиндель поз.4. Шпиндель представляет собой вал (установлен в корпусных подшипниковых опорах), в средней части которого размещен набор алмазного инструмента. Алмазный инструмент устанавливается комплектно и в определенной последовательности (см. «Инструкцию по сборке шпинделя»). На валу шпинделя установлен шкив поз.22. Вращение алмазному инструменту от двигателя передается через клиноременную передачу.

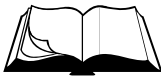


ВНИМАНИЕ! Техническая характеристика и подробное описание шпинделя поз.4, а также комплект ЗИП представлены в «Инструкции по сборке шпинделя»



ВНИМАНИЕ! Основные параметры рабочей части шпинделя представлены в разделе 1.2. В зависимости от вида требуемых работ возможны разные комбинации количества и ширины наборов алмазного инструмента, а также шага между ними (см. «Инструкцию по сборке шпинделя»)

- Подъемный механизм, при помощи которого происходит регулировка глубины резания, представляет собой передачу «винт-гайка». Винт поз.5, установленный в корпусном подшипниковом узле на верхней части водила поз.2, соединен резьбовой частью с тягой поз.7, нижняя часть которой шарнирно соединена с рычагом поз.8. Рычаг шарнирно соединен с рамой через корпусные подшипниковые узлы. При вращении штурвала винта поз.5 против часовой стрелки происходит опускание рамы поз.1 резчика и алмазный инструмент заглубляется; при вращении по часовой стрелке происходит подъем алмазного инструмента над опорной поверхностью. В окне панели водила поз.2 расположен указатель глубины реза (значения указаны в миллиметрах).
- На резчике предусмотрены два указателя поз.10 направления реза. Указатели обозначают ширину обработки поверхности за один проход и помогают более точно проходить резчиком вдоль намеченного пути.
- В конструкции резчика предусмотрена система охлаждения алмазного инструмента (режим «мокрая резка»). На полке водила установлен бак поз.9 для воды (объем 20л.). По гибкому трубопроводу вода подается в коллектор поз.12, в котором поток воды распределяется и направляется на каждый алмазный инструмент, установленный на шпинделе.
- На раме поз.1 между моторамой поз.3 и водилом поз.2 предусмотрен патрубок для подсоединения пылесоса.
- Над двигателем расположена специальная дуга (траверса поз.11) – место строповки резчика при погрузке/выгрузке в транспортное средство.



1.4 Маркировка

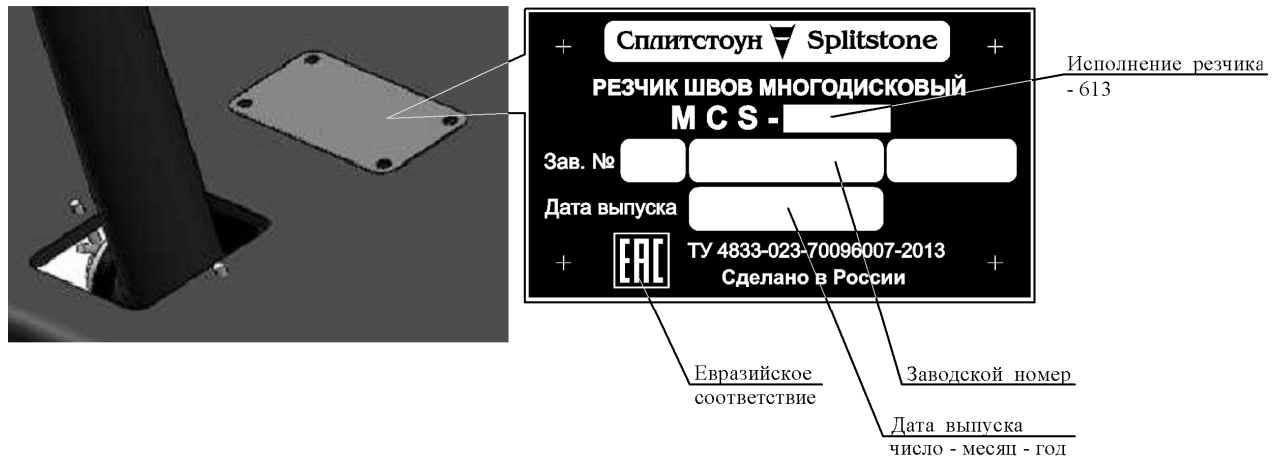


Рисунок 2 - Маркировка

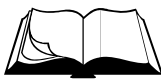
На резчике, на раме по центру, прикреплена табличка, на которой указаны:

- предприятие-изготовитель: «Сплитстоун»;
- наименование изделия;
- обозначение изделия;
- технические условия, по которым изготовлен резчик;
- заводской номер;
- дата выпуска;
- единый знак обращения продукции на рынке государств-членов Таможенного союза;
- страна, где изготовлен резчик: «Сделано в России».

На табличке должно быть обязательно указаны исполнение резчика швов, заводской номер и дата выпуска. Данные на табличке должны совпадать с данными в паспорте на данный резчик.



ВНИМАНИЕ! Владелец лишается права проведения бесплатного гарантийного ремонта в случае несоответствия данных на табличке, прикрепленной на раме резчика, и данных, указанных в паспорте на данный резчик. Самовольное исправление данных как на табличке, так и в паспорте ведет также к лишению прав владельца на проведение бесплатного гарантийного ремонта



1.5 Выбор алмазного инструмента

На резчике допускается устанавливать сегментный алмазный круг, размеры которого указаны в технической характеристике (раздел 1.2) и в «Инструкции по сборке шпинделя».

Сегментный алмазный круг представляет собой стальной корпус, на торце которого по всей длине размещены алмазные сегменты (рисунок 3).

Сегменты состоят из синтетических алмазов, закрепленных в металлическом связующем – связке.

Алмазный инструмент различают в соответствии с абразивностью и твердостью обрабатываемого материала. Ресурс алмазного инструмента определяется количеством и качеством алмазов, а также оптимальным равновесием между стойкостью алмазов и сопротивлением износу металлической связке:

- чем тверже материал, тем раньше происходит разрушение алмаза, и связка должна быть мягче;
- чем абразивнее материал, тем тверже должна быть связка, чтобы алмаз не вылетел раньше времени.

При правильном подборе и работе круга для данного материала связка изнашивается одновременно с алмазом, что обеспечивает равномерность износа алмазного слоя и позволяет достигнуть наилучшей производительности и стойкости алмазного инструмента.



ВНИМАНИЕ! Неправильный выбор алмазного инструмента может привести к снижению его ресурса и/или даже поломке



ЗАПРЕЩЕНО! Использовать алмазный инструмент большего диаметра. Максимальный диаметр алмазного инструмента указан в технической характеристике (раздел 1.2) и в «Инструкции по сборке шпинделя»



Рисунок 3 – Сегментный алмазный круг



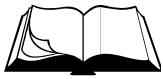
Выбор мокрой или сухой резки может определяться предпочтениями пользователя или требованиями конкретной работы. Для резки бетонных полов мокрая резка обычно предпочтительнее, поскольку можно резать глубже за один проход, когда используется вода для охлаждения. Для плитки или каменной кладки может быть использована как мокрая, так и сухая резка. Для высокоскоростной резки (сухая резка) инструменты более популярны, но круги для сухой резки можно использовать и с небольшим количеством воды для уменьшения пылеобразования. Инструменты для сухой резки могут быть использованы как для сухой, так и для мокрой резки.

Правильная оценка материала, который необходимо резать, является одним из наиболее важных факторов при выборе инструмента. Этот фактор непосредственно определяет скорость резания и срок службы (ресурс) инструмента. Многие инструменты универсальны и режут различные материалы. Для максимальной эффективности (скорость резания и ресурс круга) параметры инструмента должны как можно ближе соответствовать обрабатываемому материалу.

Также при выборе алмазного инструмента следует обратить внимание на высоту сегментов, от которой зависит ресурс. Вы должны учитывать размер, концентрацию и качество алмазов, прочность связки, геометрию сегментов и пазов на корпусе круга, а также то, насколько правильно выбран алмазный инструмент для данного материала.



ВНИМАНИЕ! Использование сегментных алмазных кругов фирмы «Сплитстоун» гарантирует высокую производительность и стойкость инструмента!



2.1 Эксплуатационные ограничения

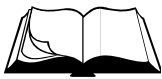


ВНИМАНИЕ! Несоблюдение следующих требований может привести к выходу изделия из строя и/или поломке алмазного инструмента



ВНИМАНИЕ! Владелец лишается права проведения бесплатного гарантийного ремонта в случае поломок, произошедших в результате нарушения правил эксплуатации резчика

- Правильная установка приводных ремней обеспечивает оптимальную передачу мощности от двигателя к алмазному инструменту. Ненатянутые ремни приводят к их нагреву и преждевременному износу, а также снижению производительности. Перетянутые ремни приведут к повышенному износу подшипников шпинделя и двигателя.
 - Необходимо использовать только алмазный инструмент, соответствующий техническим характеристикам резчика и шпинделя.
 - Запрещается устанавливать на резчике швов алмазный инструмент:
 - не комплектно (см. «Инструкцию по сборке шпинделя»);
 - отличающийся по форме;
 - имеющий дефекты, торцевое и радиальное биение, трещины на корпусе.
 - Направление вращения алмазного инструмента должно совпадать с направлением стрелки на его корпусе. На рисунке 7 и в «Инструкции по сборке шпинделя» показано направление вращения инструмента.
 - Запрещается производить резку по криволинейной траектории (это может привести к поломке алмазного инструмента).
 - Необходимо выбирать оптимальный режим резания (подачу и глубину реза за один проход) в соответствии с рекомендациями изготовителя инструмента.
-



2.2 Меры безопасности



ВНИМАНИЕ! К работе с резчиком допускаются лица, достигшие 18 лет и изучившие настоящее Руководство, Руководство по эксплуатации двигателя и общие требования техники безопасности в соответствии с вышеуказанными нормативными документами

В процессе эксплуатации запрещается:

- заправлять двигатель топливом внутри помещений или в непроветриваемой зоне;
- открывать топливный бак и производить дозаправку топливом, если двигатель горячий (перед заполнением дайте двигателю остыть в течение нескольких минут);
- производить заправку топливом при работающем двигателе;
- проверять наличие искры при вынутой свече зажигания;
- заводить двигатель в закрытом помещении (выхлопные газы содержат окись углерода, опасную для здоровья), не обеспечив надежный отвод выхлопных газов или вентиляцию помещения;
- заводить двигатель, если пролит бензин или присутствует его запах, или при других взрывоопасных ситуациях;
- заводить двигатель при отсутствии свечи зажигания;
- заводить двигатель при снятой пробке заливной горловины топливного бака;
- заводить двигатель при контакте алмазного инструмента с обрабатываемой поверхностью;
- прикасаться к корпусу двигателя и шпинделю сразу после завершения работы резчика, так как это может вызвать ожоги (дайте им время остыть);
- работать со снятыми защитными кожухами, предусмотренными конструкцией;
- оставлять резчик с работающим двигателем без присмотра;
- работать без противошумных наушников.



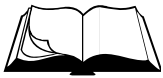
ВНИМАНИЕ! Ни в коем случае не приближайте руки и ноги к алмазному инструменту или к движущимся частям оборудования



ВНИМАНИЕ! Работать без противошумных наушников запрещается



ВНИМАНИЕ! Данное руководство содержит общие требования по выполнению мер безопасности при эксплуатации резчика, которые не могут учесть всех возможных случаев, возникающих в реальных условиях. В таких случаях оператору следует руководствоваться здравым смыслом, вниманием и аккуратностью



2.3 Подготовка к работе

При подготовке резчика к работе необходимо:

- внимательно изучить настоящее Руководство и Руководство по эксплуатации двигателя;
- проверить уровень масла в картере двигателя (уровень масла определяется по указательному стержню на пробке заливных отверстий картера двигателя: при не завернутой пробке уровень масла должен находиться в насеченной зоне указателя (двигатель должен быть установлен строго горизонтально));
- проверить детали воздушного фильтра двигателя: они должны быть чистыми и в хорошем состоянии (при необходимости необходимо почистить или заменить их); необходимо проверить надежность установки и фиксации воздушного фильтра двигателя;
- заправить топливный бак двигателя бензином марки АИ-92 (перед заправкой необходимо очистить зону вокруг заливной горловины, после чего снять крышку; не следует переполнять бак: необходимо оставить некоторое пространство в топливном баке для расширения топлив);
- проверить бензопровод и его соединения на отсутствие трещин;
- знать, как быстро остановить двигатель в случае опасности;
- залить воду в бак (режим «мокрая резка»);
- проверить трубопроводы и их соединения на отсутствие трещин;
- внимательно осмотреть резчик, проверить наличие и надежность крепления защитных кожухов, целостность и надежность крепления глушителя и бензобака, отсутствие утечек топлива и масла;
- внимательно проверить состояние алмазного инструмента и надежность его крепления (см. «Инструкцию по сборке шпинделя»);
- отрегулировать указатель глубины реза в начальное (нулевое) положение;
- отрегулировать указатели линии реза;
- проверить место предполагаемых работ на наличие выступающих элементов металлической арматуры или др. препятствий, которые помешают продвижению резчика при резке. При обнаружении препятствий необходимо их удалить или скорректировать маршрут реза.



ВНИМАНИЕ! Запрещается проводить работы в местах, где есть наличие выступающих элементов металлической арматуры или др. препятствий, которые помешают продвижению резчика при резке

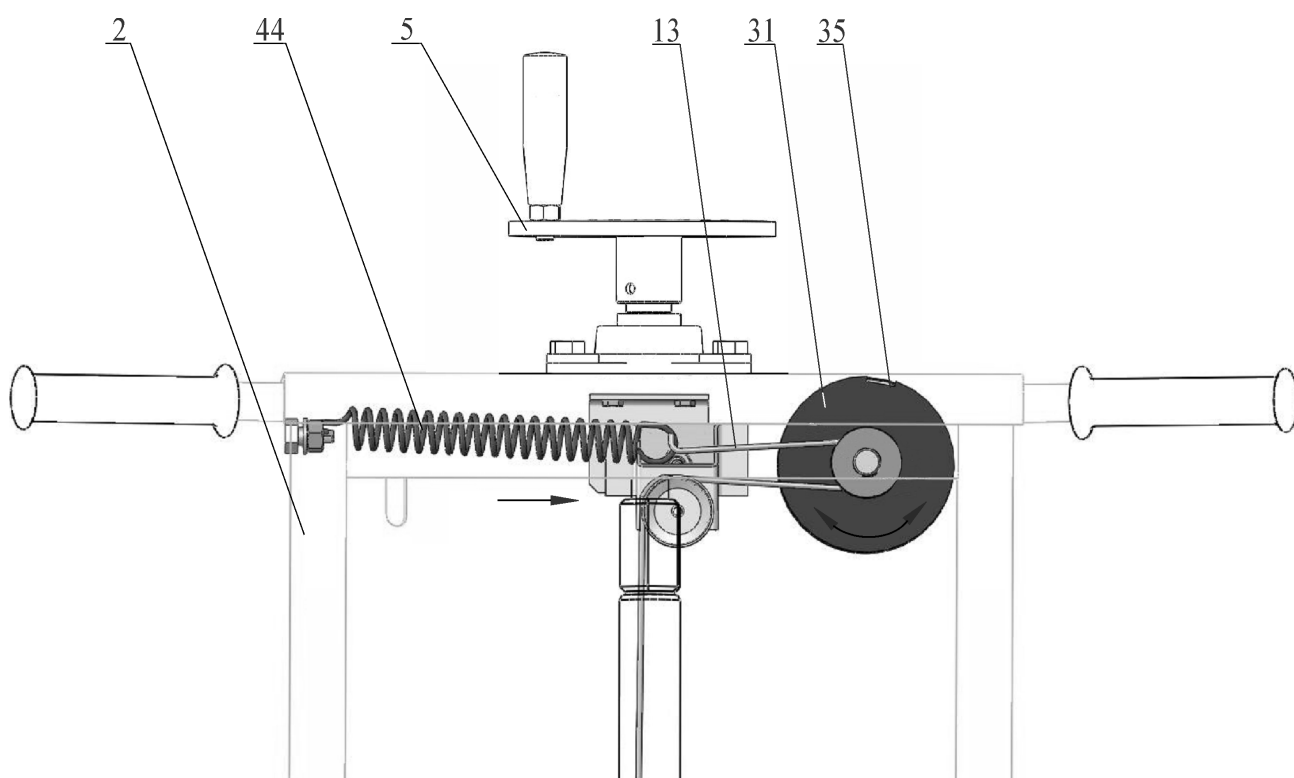
**Установка/замена алмазного инструмента:**

Алмазный инструмент устанавливается на вал шпинделя комплектно и в определенной последовательности, указанной в «Инструкции по сборке шпинделя».

К резчику швов прилагается набор специального инструмента и приспособлений необходимого для установки/замены алмазного инструмента (см. «Инструкцию по сборке шпинделя»).

Порядок установки/замены алмазного инструмента на шпинделе описан в «Инструкции по сборке шпинделя».

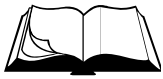
Порядок замены шпинделя описан в разделе 3.3.3 – «Замена приводных ремней и/или шпинделя. Выставление шкивов».

Регулировка указателя глубины реза:

Поз.	Артикул	Наименование
2	162481	Водило MCS613-M.200
5	127016	Винт CS18.43.400
13	12088	Тросик CS18.23.500
31	129582	Лимб CS189.005
35	120362	Табличка "Шкала" CS18.43.002
44	3385	Пружина 51-1106175

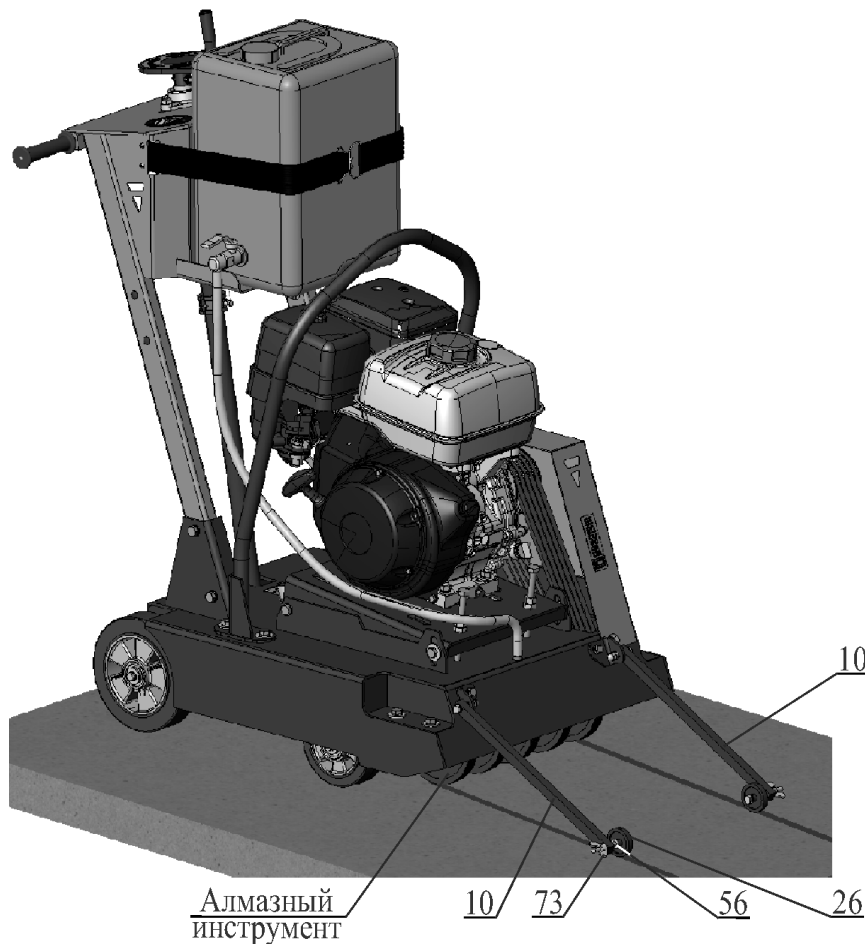
Рисунок 4 – Регулировка указателя глубины реза

- Проверьте положение лимба поз.31 указателя глубины реза (рисунок 4), для чего:
 - вращая штурвал винта поз.5 против часовой стрелки, доведите алмазный инструмент до касания с поверхностью обрабатываемого материала;
 - проверьте, находится ли указатель глубины реза напротив деления «0» на шкале поз.35;



- при положительном результате указатель глубины реза выставлен верно, в противном случае необходимо произвести его регулировку в следующей последовательности:
 - с задней стороны водила поз.2 рукой, потянув правый зацеп пружины поз.44 по направлению стрелки (рисунок 4), немного ослабьте натяжение тросика поз.13;
 - другой рукой, вращая лимб поз.31, выставьте деление «0» шкалы поз.35 напротив указателя глубины реза;
 - опустите пружину поз.44 и убедитесь, что указатель показывает отметку «0» (при необходимости повторите операцию);
- вращая штурвал винта поз.5 по часовой стрелки, отведите алмазный инструмент от поверхности обрабатываемого материала.

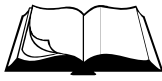
Регулировка указателей линии реза:



Поз.	Артикул	Наименование
10	110375	Указатель CS146.110
26	135292	Колесо CS146.115
56	128198	Болт М 8-6gx80.88.016 DIN 933
73	4312	Гайка-барашек М 8-6Н.6.016 DIN 315

Рисунок 5 – Регулировка указателей линии реза

- Отрегулируйте колесо-указатель поз.26 линии реза (рисунок 5), для чего:
 - на указателях поз.10 ослабьте барашковую гайку поз.73 на несколько витков резьбы;
 - выставьте (выкручивая/закручивая) болт поз.56 так, чтобы середина колеса поз.26 совпала с плоскостью крайнего алмазного инструмента;
 - затяните барашковую гайку поз.73.



2.4 Порядок работы



ВНИМАНИЕ! Убедитесь, что место проведения строительных работ огорожено, на территории нет посторонних



ВНИМАНИЕ! Запрещается проводить работы в местах, где есть наличие выступающих элементов металлической арматуры или др. препятствий, которые помешают продвижению резчика при резке

- Убедитесь, что все требования безопасности соблюдены, принципы работы резчика изучены, и Вы сможете остановить резчик прежде, чем возникнет аварийная ситуация.
- Убедитесь, что на месте предполагаемых работ нет выступающих элементов металлической арматуры или др. препятствий, которые помешают продвижению резчика при резке. При обнаружении препятствий удалите их или скорректируйте маршрут реза.
- Установите резчик в начале линии реза. Указатели линии реза должны быть отрегулированы и опираться роликом на поверхность обрабатываемого материал. Алмазный инструмент должен находиться в верхнем положении.
- Запускайте двигатель только при отсутствии касания алмазного инструмента с обрабатываемым материалом.
- Заведите двигатель, дайте прогреться ему на холостых оборотах (2000об/мин) в течение 3-5 минут.
- Плавно увеличьте обороты двигателя до максимальных (3600об/мин).
- Убедитесь, что нет посторонних шумов в двигателе, инструмент вращается без биений и вибрации. В противном случае немедленно остановите двигатель и займитесь поиском неисправностей и их устранением.
- Для подачи воды в рабочую зону откройте кран бака (режим «мокрая резка»).



ВНИМАНИЕ! Винтовой механизм имеет ограничители хода. Чрезмерное заглубление или вывешивание алмазного инструмента может привести к поломке винтового механизма и/или его подшипниковых узлов

- Вращая винт механизма регулировки глубины реза, плавно заглубите алмазный инструмент.
- Осуществляйте плавную подачу резчика вперед с необходимой скоростью. Не требуется прилагать больших усилий.



ВНИМАНИЕ! Выбирайте оптимальный режим резания (подачу и глубину реза за один проход) в соответствии с рекомендациями изготовителя алмазного инструмента

- Для изменения направления реза:
 - поднимите алмазный инструмент, вращая винт механизма подъема;
 - закройте кран бака (режим «мокрой» резки);
 - заглушите двигатель;
 - поднимите указатели линии реза;
 - приподняв за рукоятки заднюю часть резчика, поверните его на необходимый угол;
 - продолжайте работу, установив необходимую глубину реза.



ВНИМАНИЕ! Запрещается выполнять резку по криволинейной траектории, так как это может привести к возникновению в алмазном инструменте недопустимых напряжений, появлению трещин и его разрушению

- Перед перемещением резчика к новому участку работы:
 - поднимите алмазный инструмент, вращая винт механизма подъема;
 - закройте кран бака (режим «мокрой» резки);
 - заглушите двигатель;
 - поднимите указатели линии реза.

2.5 Действия в экстремальных ситуациях

- В случае заклинивания алмазного инструмента остановите двигатель и остановите подачу воды (режим «мокрая резка»). Определите причину. Проведите осмотр алмазного инструмента (при необходимости замените его). Проведите осмотр узлов ременной передачи (при необходимости устраните неисправности).
- В случае обрыва ремней остановите двигатель. Произведите замену ремней (раздел 3.3.2).
- В случае возникновения посторонних шумов и повышения вибрации двигателя немедленно остановите его. Определите причину неисправности.
- В случае заклинивания винтового механизма при заглоблении (вывешивании) алмазного инструмента остановите двигатель. Определите причину неисправности и при возможности устраните ее.
- В случае воспламенения топлива остановите двигатель. Тушение пламени производите углекислотными огнетушителями или накройте очаг пламени войлоком, брезентом и т.п. При отсутствии указанных средств засыпьте огонь песком или землей.
- В случае прекращения подачи воды (режим «мокрой» резки) остановите двигатель. Заполните бак водой. Проведите осмотр трубопроводов и их соединений (при необходимости устраните неисправности).



ВНИМАНИЕ! Запрещается заливать горящее топливо водой



ВНИМАНИЕ! В случае возникновения серьезных поломок необходимо связаться с сервисным центром Изготовителя



3.1 Общие указания



ВНИМАНИЕ! Регламентные работы по техническому обслуживанию резчика, его узлов и механизмов не относятся к работам, проводимым в соответствии с гарантийными обязательствами Изготовителя и должны выполняться Владельцем изделия. Указанные регламентные работы могут выполняться уполномоченными сервисными центрами Изготовителя за отдельную плату.

- В данном разделе указаны регламентные работы по техническому обслуживанию резчика, при которых сохраняется гарантия изготовителя.
- Регламентные работы по техническому обслуживанию двигателя следует производить согласно Руководству по эксплуатации двигателя.



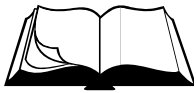
ВНИМАНИЕ! Владелец лишается права проведения бесплатного гарантийного ремонта в случае поломок, произошедших в результате нарушения правил при самостоятельном техническом обслуживании резчика

- Регламентные работы по техническому обслуживанию резчика следует производить на ровной чистой поверхности, в хорошо проветриваемом помещении. Резчик должен быть в чистом состоянии.
- Техническое обслуживание узлов и механизмов резчика следует производить в соответствии с таблицей 2.

Таблица 2

Периодичность техобслуживания		После первых 4-х часов	Каждые 25 часов	Каждые 100 часов	Каждый сезон
Приводные ремни	Проверка	+	+		+
Винтовая пара подъемного механизма	Чистка, смазка*			+	+
Подшипниковые узлы	Смазка*			+	+

* При работе в слишком запыленных условиях, необходимо очистку и осмотр производить вдвое чаще.



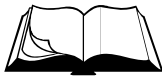
3.2 Меры безопасности



ВНИМАНИЕ! К техническому обслуживанию резчика допускаются лица, достигшие 18 лет и изучившие настоящее Руководство и общие требования техники безопасности в соответствии с вышеуказанными нормативными документами

В процессе технического обслуживания запрещается:

- заправлять двигатель топливом внутри помещений или в непроветриваемой зоне;
 - открывать топливный бак и производить дозаправку топливом, если двигатель горячий (перед заполнением дайте двигателю остыть в течение 2 минут);
 - производить заправку топливом при работающем двигателе;
 - проверять наличие искры при вынутой свече зажигания;
 - заводить двигатель в закрытом помещении (выхлопные газы содержат окись углерода, опасную для здоровья), не обеспечив надежный отвод выхлопных газов или вентиляцию помещения;
 - заводить двигатель, если пролит бензин или присутствует его запах, или при других взрывоопасных ситуациях;
 - заводить двигатель при отсутствии свечи зажигания.
-



3.3 Порядок технического обслуживания

3.3.1 Техническое обслуживание двигателя

Порядок и периодичность проведения технического обслуживания двигателя указаны в Руководстве по эксплуатации двигателя.

3.3.2 Проверка приводных ремней

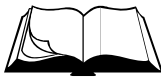
Проверка приводных ремней производится в следующей последовательности:

- снимите ограждение передачи поз.17, отвернув четыре болта поз.53 с шайбами поз.76, 80 (рисунок 6);
- проверьте натяжение ремней поз.37, приложив усилие 40Н (4кгс) в середине пролета между шкивами поз.15 и 22 (прогиб ремня должен быть в пределах 6...10мм) (рисунок 6);
- в случае необходимости натяните ремни, закручивая болты поз.62 на мотораме поз.3 (перед натяжением ремней болты поз.58 крепления моторамы поз.3 и контргайки поз.71 необходимо отвернуть на несколько оборотов) (рисунок 7);
- после натяжения ремней затяните болты поз.58 крепления моторамы поз.3 и контргайки поз.71;
- проверьте взаимное расположение шкивов (отклонение ручьев шкива поз.15 двигателя и шкива поз.22 шпинделя от общей плоскости не должно превышать 2мм) (рисунок 6);
- в случае необходимости выставите шкивы (раздел 3.3.3);
- установите ограждение передачи поз.17, затяните болты поз.53 с шайбами поз.76, 80.

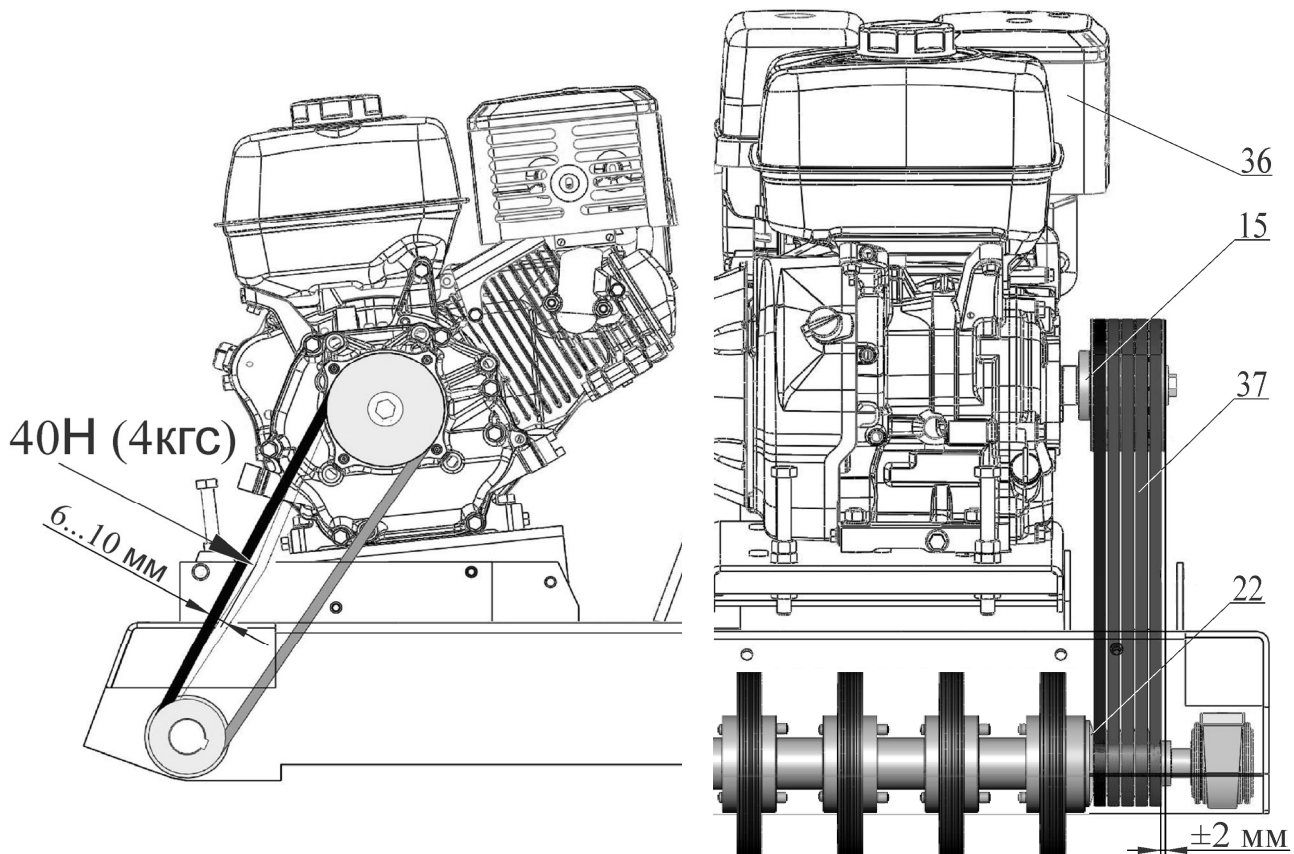
3.3.3 Замена приводных ремней и/или шпинделя. Выставление шкивов

Замена приводных ремней и/или шпинделя производится в следующей последовательности (рисунок 7):

- снимите ограждение передачи поз.17, отвернув четыре болта поз.53 с шайбами поз.76, 80;
- ослабьте болты поз.58 крепления моторамы поз.3 и контргайки поз.71, отвернув их на несколько оборотов;
- выкручивая болты поз.62, наклоните мотораму поз.3 вниз до упора;
- ослабьте затяжку гаек поз.70 на прижимах поз.14 крепления двигателя поз.36 к мотораме поз.3;
- вручную переместите двигатель поз.36 вперед вдоль пазов на мотораме поз.3;
- снимите ремни поз.37 со шкива поз.15 двигателя;
- опустите раму резчика при помощи винтового механизма до касания инструмента с полом;
- отверните четыре болта поз.57 с шайбами поз.77, 79 крепления шпинделя поз.4 к раме;
- поднимите раму резчика при помощи винтового механизма;
- замените ремни поз.37 и/или шпиндель поз.4;
- установите шпиндель поз.4, под поднятой рамой резчика;
- накиньте ремни поз.37 на шкив поз.22 шпинделя;

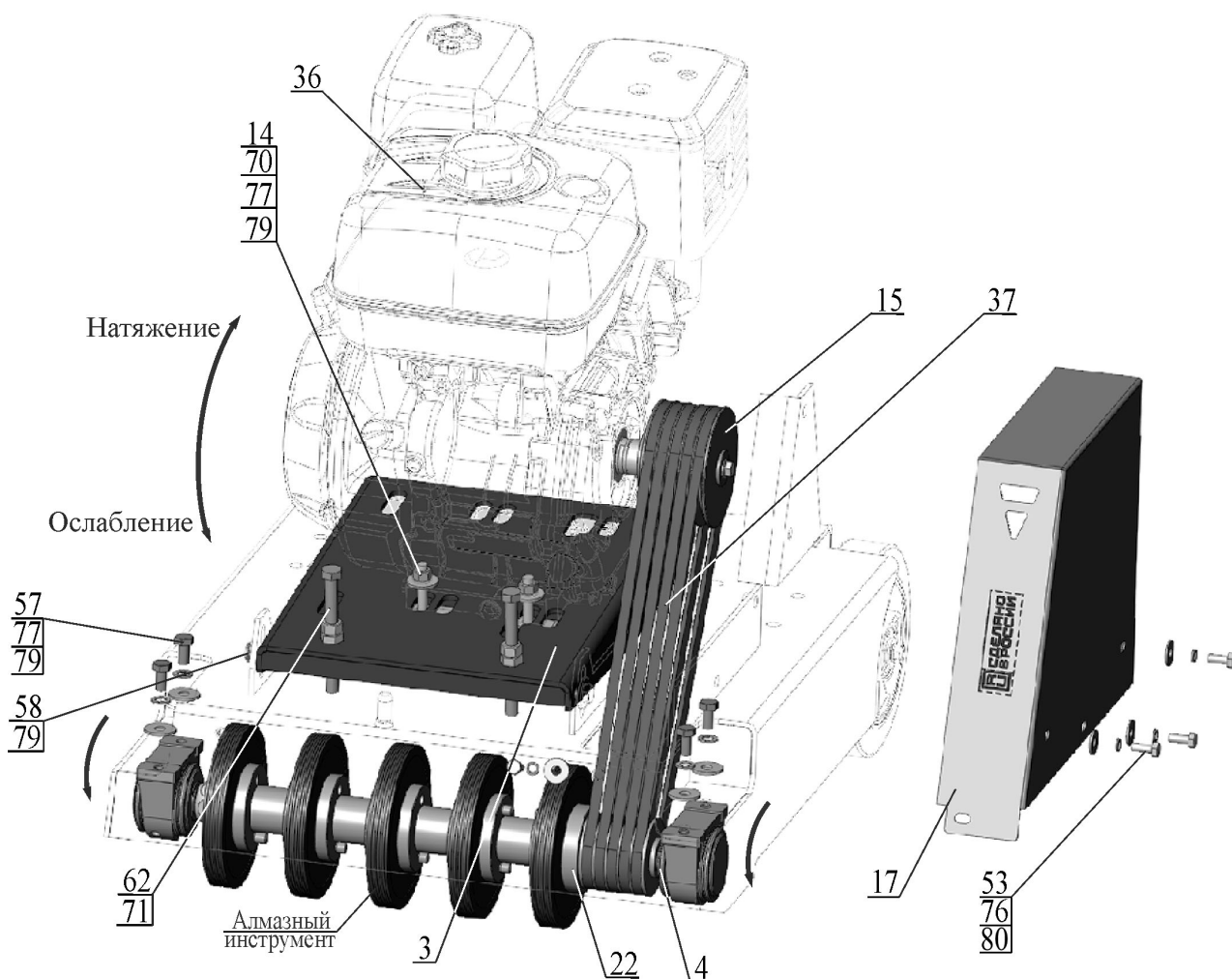
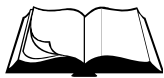


- опустите раму резчика при помощи винтового механизма до касания ее с корпусными подшипниковыми узлами шпинделя поз.4;
- закрепите шпиндель поз.4 на раме, закрутив четыре болта поз.57 с шайбами поз.77, 79;
- накиньте ремни поз.37 на шкив поз.15 двигателя;
- вручную переместите двигатель поз.36 в сторону водила вдоль пазов на мотораме поз.3;
- проверьте взаимное расположение шкивов (отклонение ручьев шкива поз.15 двигателя и шкива поз.22 шпинделя от общей плоскости не должно превышать 2мм (рисунок 6)); в случае большего отклонения, откорректируйте вручную положение двигателя;
- после регулировки затяните гайки поз.70 на прижимах поз.14;
- закручивая болты поз.62 на мотораме поз.3, натяните ремни поз.37 до состояния, при котором, приложив усилие 40Н (4кгс) в середине пролета между шкивами поз.15 и 22, прогиб ремня составит 6...10мм (рисунок 6);
- затяните болты поз.58 крепления моторамы поз.3 и контргайки поз.71;
- установите ограждение передачи поз.17, затяните болты поз.53 с шайбами поз.76, 80.



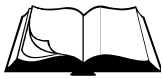
Поз.	Артикул	Наименование
15	143878	Шкив MCS-613.001
22	162517	Шкив MCS613-M.311
36	2755	Двигатель бензиновый Honda GX390UT2X-SX-Q4-OH (11,7HP)
37	13894	Ремень клиновой AVX10x1050La, Gates 6222 MC (XPZ 1037)

Рисунок 6 – Проверка натяжения приводных ремней



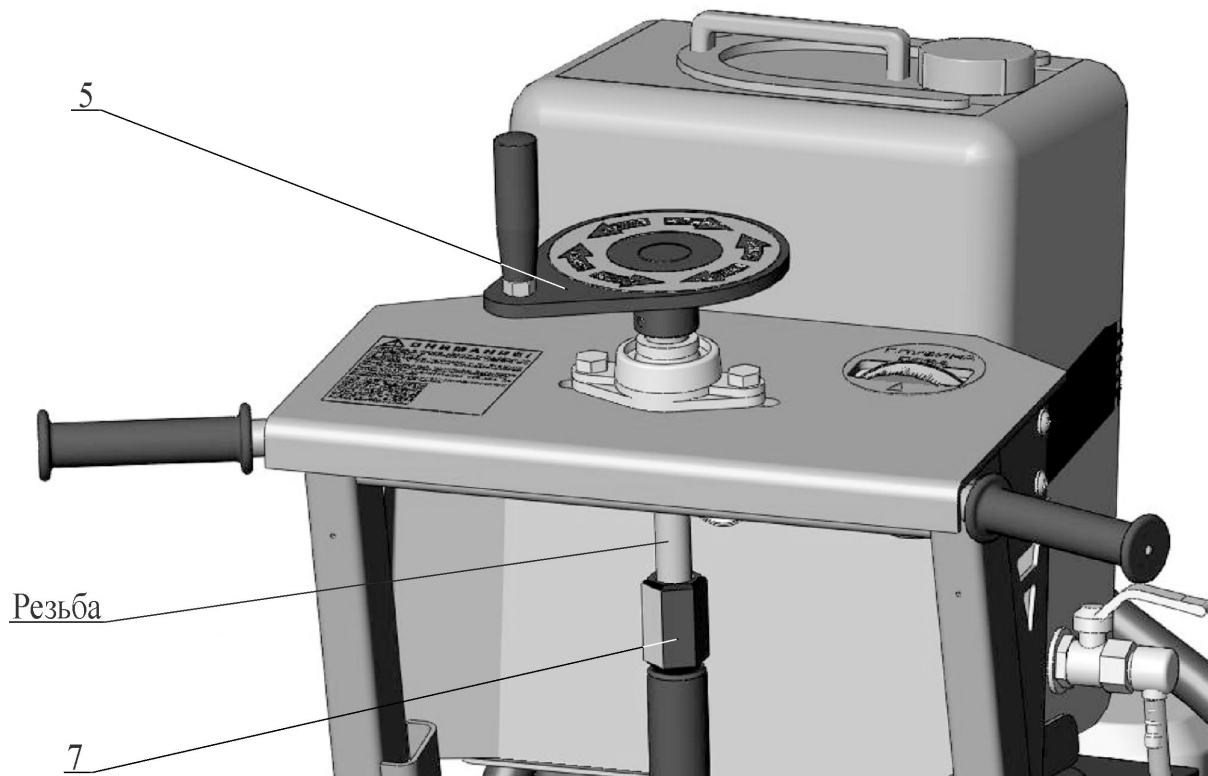
Поз.	Артикул	Наименование
3	127169	Моторама CS3213-K.010
4	162485	Шпиндель MCS613-M.300
14	135335	Прижим CS913-M.030
15	143878	Шкив MCS-613.001
17	143829	Ограждение передачи MCS-615E.002
22	162517	Шкив MCS613-M.311
36	2755	Двигатель бензиновый Honda GX390UT2X-SX-Q4-OH (11,7HP)
37	13894	Ремень клиновой AVX10x1050La, Gates 6222 MC (XPZ 1037)
53	3368	Болт М 8-6gx16.88.016 ГОСТ 7798-70 (DIN 931, DIN 933)
57	3989	Болт М10-6gx20.88.016 ГОСТ 7798-70 (DIN 931, DIN 933)
58	3360	Болт М10-6gx25.88.016 ГОСТ 7798-70 (DIN 931, DIN 933)
62	3366	Болт М12-6gx120.88.016 DIN 933
70	4300	Гайка М10-6Н.8.016 ГОСТ 5915-70 (DIN 934)
71	4301	Гайка М12-6Н.8.016 ГОСТ 5915-70 (DIN 934)
76	4250	Шайба 8.65Г.016 ГОСТ 6402-70 (DIN 127)
77	4252	Шайба 10.65Г.016 ГОСТ 6402-70 (DIN 127)
79	4212	Шайба 10.01.016 ГОСТ 6958-78 (DIN 9021)
80	4202	Шайба 8.01.016 ГОСТ 11371-78 (DIN 125)

Рисунок 7 – Замена и натяжение приводных ремней



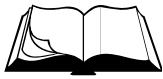
3.3.4 Техническое обслуживание винтовой пары подъемного механизма

- В случае загрязнения пары «винт-гайка» может наблюдаться вращение штурвала винта поз.5 (рисунок 8) с большим усилием и скрипом.
- Для очистки винт необходимо максимально вывернуть из тяги поз.7, для чего, вращая штурвал против часовой стрелки (рама резчика опускается).
- Протрите резьбу винта поз.5 чистой ветошью и смажьте смазкой Литол-24.
- Распределите смазку равномерно по всей длине винта, вращая штурвал по часовой стрелке, и обратно.



Поз.	Артикул	Наименование
5	127016	Винт CS18.43.400
7	18546	Тяга CS18.34.300А

Рисунок 8 – Техническое обслуживание винтовой пары



3.3.5 Техническое обслуживание корпусных подшипниковых узлов

- Корпусные подшипниковые узлы оснащены специальной масленкой (рисунок 9).
- Перед смазкой необходимо очистить масленку от пыли и грязи.
- Смазка нагнетается шприцем через данную масленку до момента выхода смазки из-под уплотнений.

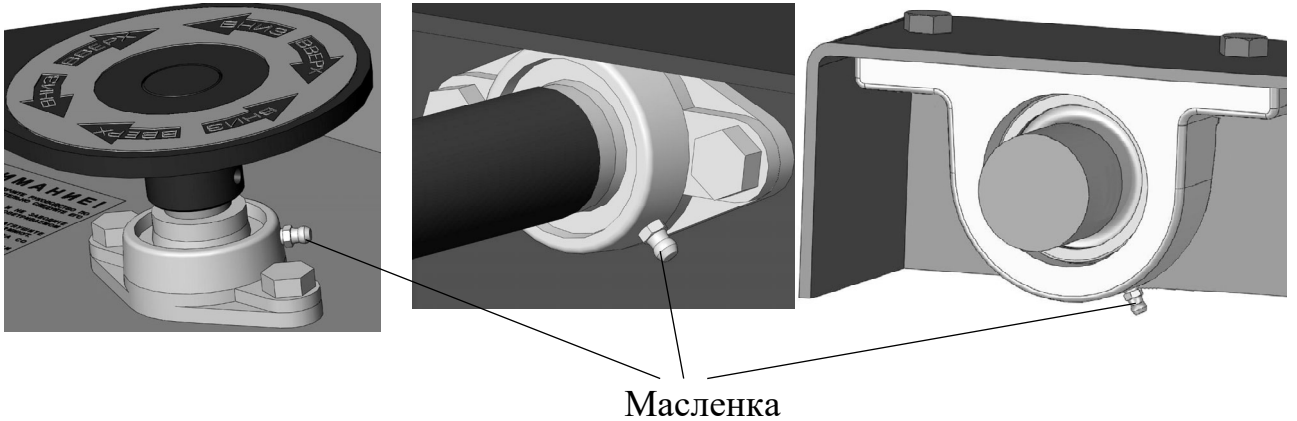
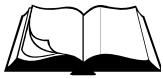


Рисунок 9 – Техническое обслуживание корпусных подшипниковых узлов



4.1 Общие указания

- В данном разделе указан перечень возможных неисправностей во время проведения работ и методы по их устранению, при которых сохраняется гарантия изготовителя.
- Работы по устранению неисправностей резчика следует производить на ровной чистой поверхности, в хорошо проветриваемом помещении. Резчик должен быть в чистом состоянии.



ВНИМАНИЕ! Владелец лишается права проведения бесплатного гарантийного ремонта в случае поломок, произошедших в результате самостоятельного ремонта изделия

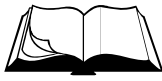
4.2 Меры безопасности



К текущему ремонту резчика допускаются лица, достигшие 18 лет и изучившие настоящее Руководство и общие требования техники безопасности в соответствии с вышеуказанными нормативными документами

В процессе текущего ремонта запрещается:

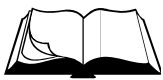
- заправлять двигатель топливом внутри помещений или в непроветриваемой зоне;
- открывать топливный бак и производить дозаправку топливом, если двигатель горячий (перед заполнением дайте двигателю остыть в течение 2 минут);
- производить заправку топливом при работающем двигателе;
- проверять наличие искры при вынутой свече зажигания;
- заводить двигатель в закрытом помещении (выхлопные газы содержат окись углерода, опасную для здоровья), не обеспечив надежный отвод выхлопных газов или вентиляцию помещения;
- заводить двигатель, если пролит бензин или присутствует его запах, или при других взрывоопасных ситуациях;
- заводить двигатель при отсутствии свечи зажигания.



4.3 Перечень возможных неисправностей и методы их устранения

Таблица 3

Неисправность	Причина	Меры по устранению
Двигатель не запускается	Двигатель холодный	Закройте воздушную заслонку
	Перелив топлива, в случае запуска горячего двигателя при закрытой воздушной заслонке	Повторите запуск при открытой воздушной заслонке и положении рычага управления дроссельной заслонкой - максимальные обороты. После запуска оставьте воздушную заслонку в открытом положении. Рычаг дроссельной заслонки переведите в положение – минимальные обороты
	Низкий уровень масла в картере двигателя. Сработал датчик уровня масла (если установлен)	Долить масло
	Загрязнен воздушный фильтр	Заменить по необходимости
Алмазный инструмент не вращается	Закончился бензин	Залить бензин
	Слабое натяжение ремней	Натянуть ремни
Алмазный инструмент с затруднениями заглубляется или вывешивается	Ремни повреждены	Заменить ремни
	Недостаточно смазки на винтовой паре и/или в подшипниковых узлах (3 места)	Очистить винт от пыли, грязи и старой смазки. Нанести новую смазку. Через специальные масленки смазать подшипниковые узлы (3 места)
Чрезмерный шум, вибрация или колебание алмазного инструмента	Механическое повреждение элементов механизма подъема	Осмотрите винтовую пару, подшипниковые узлы (3 места) и рычажную систему механизма подъема на предмет повреждений. Неисправные детали заменить по необходимости
	Проверьте состояние вала шпинделя, подшипников	Заменить по необходимости
	Проверьте затяжку гайки крепления прижимной планшайбы	Затянуть по необходимости
Вода не поступает в рабочую зону	Проверьте инструмент на признаки повреждения	Заменить по необходимости
	Закончилась вода в баке	Залить воду
	Засорился коллектор	Прочистить коллектор. Заменить по необходимости
	Нарушилась герметичность трубопроводов, их соединений	Провести визуальный осмотр. Заменить по необходимости
ВНИМАНИЕ! Если данные меры не дали результат, необходимо связаться с сервисным центром Изготовителя		



5.1 Хранение

- Хранить резчик рекомендуется в сухом закрытом помещении.
- При подготовке резчика к длительному хранению (более 30 дней) необходимо:
 - произвести работы по подготовке двигателя к хранению согласно Руководству по эксплуатации двигателя;
 - смазать винтовую пару подъемного механизма;
 - смазать корпусные подшипниковые узлы.

5.2 Транспортирование

- Резчик допускается транспортировать всеми видами транспорта.
- Крепление и транспортирование изделия должны соответствовать при перевозках:
 - железнодорожным транспортом – «Техническим условиям погрузки и крепления грузов» и «Правилам перевозки грузов»;
 - автомобильным транспортом – «Правилам перевозки грузов автомобильным транспортом РСФСР»;
 - воздушным транспортом – «Руководству по грузовым перевозкам на внутренних воздушных линиях СССР»;
 - морским транспортом – «Общим специальным правилам перевозки грузов»;
 - речным транспортом – «Общим специальным правилам перевозки грузов».



ВНИМАНИЕ! Для предотвращения поломки винтового механизма резчик при транспортировании необходимо устанавливать таким образом, чтобы он опирался с одной стороны на задние колеса, с другой – на раму. Передние колеса резчика должны быть вывешены над опорной поверхностью

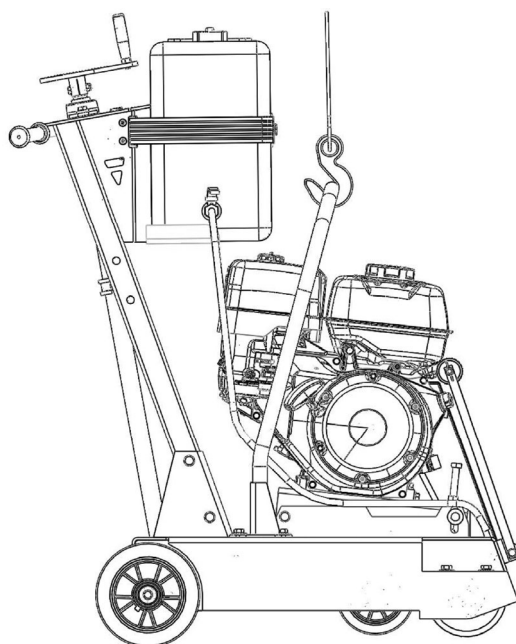
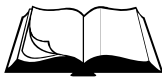


Рисунок 10 – Схема строповки резчика при погрузке/разгрузке



В данном разделе приведен перечень запасных частей, которые Потребитель может заказать в случае необходимости.

Каталог запасных частей составлен для исполнений резчика MCS-613, на которых установлены двигатели марки «Honda».

Компоновка резчиков показана на рисунке 11.

Перечень всех деталей и узлов, являющихся запасными частями, приведен в:

- Таблица 4 (к резчику MCS-613 с двигателем (вал 25мм)):

Диапазон серийных номеров резчика швов	Двигатель (марка, модель), установленный на резчике швов с серийным номером в данном диапазоне
XX-162465-XXXX	Honda GX390UT2X-SX-Q4-OH

- Таблице 5 (к резчику MCS-613 с двигателем (вал 1”)):

Диапазон серийных номеров резчика швов	Двигатель (марка, модель), установленный на резчике швов с серийным номером в данном диапазоне
XX-162466-XXXX	Honda GX390UT2X-QX-Q4-OH

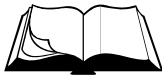
В данный каталог не входит перечень запасных частей к двигателям.

Наличие и цены на запасные части к резчику и к двигателю можно узнать у представителя:

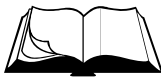
- сервисного центра Изготовителя;
- отдела продаж Изготовителя;
- официального дилера Изготовителя.



ВНИМАНИЕ! Владелец лишается права проведения бесплатного гарантийного ремонта в случае поломок, произошедших в результате самостоятельного ремонта изделия

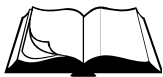
Таблица 4 – Перечень запчастей к резчику MCS-613 (двигатель с валом 25мм)

№ п/п	Артикул	Наименование	Кол-во в изд.	Примечание
1	162471	Рама MCS613-M.100	1	
2	162481	Водило MCS613-M.200	1	
3	127169	Моторама CS3213-K.010	1	
4	162485	Шпиндель MCS613-M.300	1	
5	127016	Винт CS18.43.400	1	
6	127018	Штурвал CS18.43.410	1	
7	18546	Тяга CS18.34.300А	1	
8	143399	Рычаг CS189.020	1	
9	170732	Бак MCS1224.030	1	
10	110375	Указатель CS146.110	2	
11	115192	Траверса CS3213-M.050	1	
12	170736	Коллектор MCS613-M.020	1	
13	12088	Тросик CS18.23.500	1	
14	135335	Прижим CS913-M.030	2	
15	143878	Шкив MCS-613.001	1	
17	143829	Ограждение передачи MCS-615E.002	1	
18	143830	Кронштейн MCS-615E.003	1	
19	143831	Кронштейн MCS-615E.004	1	
20	120385	Винт CS18.43.403	1	
21	162487	Вал MCS613-M.301	1	
22	162517	Шкив MCS613-M.311	1	
23	12827	Ось CS18.34.002	1	
24	120223	Втулка CS18.43.001	1	
25	110376	Штанга CS146.111	2	
26	135292	Колесо CS146.115	2	
27	127017	Рукоять CS18.43.402	1	
28	115190	Ремень (доработка) CS189.102	1	
29	115191	Ремень (доработка) CS189.103	1	
30	2879	Дефлектор 012.00.002	1	
31	129582	Лимб CS189.005	1	
32	135837	Проставка CS189.006	1	
33	40631	Планка CS18.34.006	1	
34	60934	Рукоятка GM245.103	2	
35	120362	Табличка "Шкала" CS18.43.002	1	
36	2755	Двигатель бензиновый Honda GX390UT2-SX-Q4-ОН (11,7HP)	1	XX-162465-XXXX
37	13894	Ремень клиновой AVX10x1050La, Gates 6222 MC (XPZ 1037)	5	
37	43774	Ремень клиновой XPZ 1037 СПЛИТСТОУН	5	взамен арт.13894
38	40629	Корпусной подшипниковый узел UCFL 204	3	
38	43759	Подшипник UCFL 204 (S&F)	3	взамен арт.40629
39	43657	Колесо LW 152x50 Code No A-Q01-152	2	
40	43658	Колесо LW 200x50 Code No A-Q01-200	2	
41	140781	Корпусной подшипниковый узел SNR УКРАЕ 206H CC	2	
41	159714	Корпусной подшипниковый узел UKPW206 + H2306	2	взамен арт.140781
42	121676	Рукоять резиновая мотоцикла левая 134001202501, диам. 20мм	2	
43	3387	Ролик ст/подъемника с кронштейн. 2105-6101250	1	
44	3385	Пружина 51-1106175	1	
45	60840	Заглушка круглая РТ-12/15 черная, код XX1049 "Пресспласт"	1	



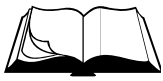
Продолжение таблицы 4

№ п/п	Артикул	Наименование	Кол-во в изд.	Примечание
46	129559	Заглушка круглая ПТВ20 черная "Заглушка.ру"	1	
47	3056	Шланг армированный ПВХ Ду10х3, неокрашенный	1,2м	(цена за 1м)
48	162505	Гайка М30х1,5LN MCS613-М.307	1	
49	40628	Кольцо А 20х1,2 DIN 471	1	
50	4030	Хомут FRS PLUS 25-30 FISHER	1	
51	60779	Шплинт игольчатый 3,2х60.016 DIN 11024E	2	
52	3736	Болт М 6-6gx16.88.016 ГОСТ 7798-70 (DIN 931, DIN 933)	1	
53	3368	Болт М 8-6gx16.88.016 ГОСТ 7798-70 (DIN 931, DIN 933)	5	
54	4049	Болт М 8-6gx25.88.016 ГОСТ 7798-70 (DIN 931, DIN 933)	2	
55	2758	Болт М 8-6gx40.88.016 ГОСТ 7798-70 (DIN 931, DIN 933)	3	
56	128198	Болт М 8-6gx80.88.016 DIN 933	2	
57	3989	Болт М10-6gx20.88.016 ГОСТ 7798-70 (DIN 931, DIN 933)	4	
58	3360	Болт М10-6gx25.88.016 ГОСТ 7798-70 (DIN 931, DIN 933)	13	
59	4013	Болт М10-6gx35.88.016 ГОСТ 7798-70 (DIN 931, DIN 933)	6	
61	10054	Болт М10-6gx60.88.016 DIN 933	1	
62	3366	Болт М12-6gx120.88.016 DIN 933	2	
63	4292	Болт 1/3838/71 (М 8-6gx20.88.016)	5	
64	127022	Винт М10-6gx80.88.016 ГОСТ 11738-84 (DIN 912)	1	
65	60812	Винт М 6-6gx20.66.016 ГОСТ 17473-80 (DIN 7985)	4	
66	29977	Винт саморез 3,9х6,5 DIN 7981	2	
67	35843	Винт саморез 2,9х6,5 Zn DIN 7982	1	
68	4304	Гайка М 6-6Н.6.016 ГОСТ 5915-70 (DIN 934)	4	
69	4305	Гайка М 8-6Н.8.016 ГОСТ 5915-70 (DIN 934)	2	
70	4300	Гайка М10-6Н.8.016 ГОСТ 5915-70 (DIN 934)	17	
71	4301	Гайка М12-6Н.8.016 ГОСТ 5915-70 (DIN 934)	2	
72	10393	Гайка М 8-6Н.8.016 ГОСТ 11860-85 (DIN 1587)	2	
73	4312	Гайка-барашек М 8-6Н.6.016 DIN 315	2	
74	120386	Гайка самоконтрящаяся с нейл. кольцом М 8-6Н.8.016 DIN985	3	
75	4251	Шайба 6.65Г.016 ГОСТ 6402-70 (DIN 127)	1	
76	4250	Шайба 8.65Г.016 ГОСТ 6402-70 (DIN 127)	6	
77	4252	Шайба 10.65Г.016 ГОСТ 6402-70 (DIN 127)	23	
78	4211	Шайба 6.01.016 ГОСТ 6958-78 (DIN 9021)	5	
79	4212	Шайба 10.01.016 ГОСТ 6958-78 (DIN 9021)	20	
80	4202	Шайба 8.01.016 ГОСТ 11371-78 (DIN 125)	18	
81	4203	Шайба 10.01.016 ГОСТ 11371-78 (DIN 125)	11	
82	4205	Шайба 14.01.016 ГОСТ 11371-78 (DIN 125)	2	
83	4653	Шайба 20.01.016 ГОСТ 11371-78 (DIN 125)	4	
84	60551	Шайба 10.01.016 DIN 440 (11х34х3)	5	
85	110379	Шайба пружинная форма В-волнистая, Двнутр=8мм DIN 137В	4	
86	150635	Винт М 6-6gx12.66.016 ГОСТ 17473-80 (DIN 7985, шлиц Ph)	1	
87	150636	Рым-гайка М 6 DIN 582	1	
88	107272	Хомут червячный NORMA 8-16/9-W1	2	
89	3696	Заглушка круглая S-50,8-Н черная, код ХХ0481 "Пресспласт"	1	
90	162490	Планшайба 10 MCS613-М.302	1	
91	162496	Планшайба 60 MCS613-М.304	4	
92	162506	Проставка 1,0 MCS613-М.308	35	

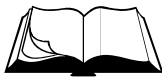


Продолжение таблицы 4

№ п/п	Артикул	Наименование	Кол-во в изд.	Примечание
93	162527	Шпонка 10x8x70 ГОСТ 23360-78	1	
94	162528	Штифт 10m6x55 ГОСТ 24296-93 (DIN 6325)	10	
	162516	Комплект ЗИП для шпинделя MCS613-M.300 MCS613-M.310	1	
	94276	Ключ HC5505-6819	1	
	143832	Съемник закрепительной втулки подшипника MCS-615E.005	1	
	150784	Ключ для круглой шлицевой гайки D32 MCS-615E.006	1	
	162490	Планшайба 10 MCS613-M.302	5	
	162509	Проставка 1,7 MCS613-M.308-01	15	
	162512	Проставка 3,0 MCS613-M.308-02	20	
	150787	Ключ для круглой шлицевой гайки D40-D45 MCS-615E.120	1	
	162520	Планшайба 30 (с 2-мя штифтами) MCS613-M.320	1	
	162521	Планшайба 80 (с 2-мя штифтами) MCS613-M.330	3	
	162522	Планшайба 110 (с 2-мя штифтами) MCS613-M.340	2	
	4344	Ключ гаечный рожковый 19x22	1	
	135796	Ключ динамометрич. Jonnesway T04080 (T04M080), 3/8"DR, 19-110Нм	1	
	135797	Головка торцевая Jonnesway S04H3113, 3/8"DR, 13мм	1	
	135089	Рукоять CS18.43.420	1	
	1438	Наушники противошумные	1	

Таблица 5 – Перечень запчастей к резчику MCS-613 (двигатель с валом 1”)

№ п/п	Артикул	Наименование	Кол-во в изд.	Примечание
1	162471	Рама MCS613-М.100	1	
2	162481	Водило MCS613-М.200	1	
3	127169	Моторама CS3213-К.010	1	
4	162485	Шпиндель MCS613-М.300	1	
5	127016	Винт CS18.43.400	1	
6	127018	Штурвал CS18.43.410	1	
7	18546	Тяга CS18.34.300А	1	
8	143399	Рычаг CS189.020	1	
9	170732	Бак MCS1224.030	1	
10	110375	Указатель CS146.110	2	
11	115192	Траверса CS3213-М.050	1	
12	170736	Коллектор MCS613-М.020	1	
13	12088	Тросик CS18.23.500	1	
14	135335	Прижим CS913-М.030	2	
15	143881	Шкив MCS-613.002	1	
16	1945	Болт 3/8"-24UNF-2А x 1 1/16" (30мм) CSP2.00.006	1	
17	143829	Ограждение передачи MCS-615E.002	1	
18	143830	Кронштейн MCS-615E.003	1	
19	143831	Кронштейн MCS-615E.004	1	
20	120385	Винт CS18.43.403	1	
21	162487	Вал MCS613-М.301	1	
22	162517	Шкив MCS613-М.311	1	
23	12827	Ось CS18.34.002	1	
24	120223	Втулка CS18.43.001	1	
25	110376	Штанга CS146.111	2	
26	135292	Колесо CS146.115	2	
27	127017	Рукоять CS18.43.402	1	
28	115190	Ремень (доработка) CS189.102	1	
29	115191	Ремень (доработка) CS189.103	1	
30	2879	Дефлектор 012.00.002	1	
31	129582	Лимб CS189.005	1	
32	135837	Проставка CS189.006	1	
33	40631	Планка CS18.34.006	1	
34	60934	Рукоятка GM245.103	2	
35	120362	Табличка "Шкала" CS18.43.002	1	
36	3812	Двигатель бензиновый Honda GX390UT2-QX-Q4-ОН (11,7HP)	1	XX-162466-XXXX
37	13894	Ремень клиновой AVX10x1050La, Gates 6222 MC (XPZ 1037)	5	
37	43774	Ремень клиновой XPZ 1037 СПЛИТСТОУН	5	взамен арт.13894
38	40629	Корпусной подшипниковый узел UCFL 204	3	
38	43759	Подшипник UCFL 204 (S&F)	3	взамен арт.40629
39	43657	Колесо LW 152x50 Code No A-Q01-152	2	
40	43658	Колесо LW 200x50 Code No A-Q01-200	2	
41	140781	Корпусной подшипниковый узел SNR УКРАЕ 206H СС	2	
41	159714	Корпусной подшипниковый узел UKPW206 + H2306	2	взамен арт.140781
42	121676	Рукоять резиновая мотоцикла левая 134001202501, диам. 20мм	2	
43	3387	Ролик ст/подъемника с кронштейн. 2105-6101250	1	
44	3385	Пружина 51-1106175	1	



Продолжение таблицы 5

№ п/п	Артикул	Наименование	Кол-во в изд.	Примечание
45	60840	Заглушка круглая РТ-12/15 черная, код ХХ1049 "Пресспласт"	1	
46	129559	Заглушка круглая ПТВ20 черная "Заглушка.ру"	1	
47	3056	Шланг армированный ПВХ Ду10х3, неокрашенный	1,2м	(цена за 1м)
48	162505	Гайка М30х1,5LH MCS613-М.307	1	
49	40628	Кольцо А 20х1,2 DIN 471	1	
50	4030	Хомут FRS PLUS 25-30 FISHER	1	
51	60779	Шплинт игольчатый 3,2х60.016 DIN 11024E	2	
52	3736	Болт М 6-6gx16.88.016 ГОСТ 7798-70 (DIN 931, DIN 933)	1	
53	3368	Болт М 8-6gx16.88.016 ГОСТ 7798-70 (DIN 931, DIN 933)	5	
54	4049	Болт М 8-6gx25.88.016 ГОСТ 7798-70 (DIN 931, DIN 933)	2	
55	2758	Болт М 8-6gx40.88.016 ГОСТ 7798-70 (DIN 931, DIN 933)	3	
56	128198	Болт М 8-6gx80.88.016 DIN 933	2	
57	3989	Болт М10-6gx20.88.016 ГОСТ 7798-70 (DIN 931, DIN 933)	4	
58	3360	Болт М10-6gx25.88.016 ГОСТ 7798-70 (DIN 931, DIN 933)	13	
59	4013	Болт М10-6gx35.88.016 ГОСТ 7798-70 (DIN 931, DIN 933)	6	
61	10054	Болт М10-6gx60.88.016 DIN 933	1	
62	3366	Болт М12-6gx120.88.016 DIN 933	2	
63	4292	Болт 1/3838/71 (М 8-6gx20.88.016)	4	
64	127022	Винт М10-6gx80.88.016 ГОСТ 11738-84 (DIN 912)	1	
65	60812	Винт М 6-6gx20.66.016 ГОСТ 17473-80 (DIN 7985)	4	
66	29977	Винт саморез 3,9х6,5 DIN 7981	2	
67	35843	Винт саморез 2,9х6,5 Zn DIN 7982	1	
68	4304	Гайка М 6-6Н.6.016 ГОСТ 5915-70 (DIN 934)	4	
69	4305	Гайка М 8-6Н.8.016 ГОСТ 5915-70 (DIN 934)	2	
70	4300	Гайка М10-6Н.8.016 ГОСТ 5915-70 (DIN 934)	17	
71	4301	Гайка М12-6Н.8.016 ГОСТ 5915-70 (DIN 934)	2	
72	10393	Гайка М 8-6Н.8.016 ГОСТ 11860-85 (DIN 1587)	2	
73	4312	Гайка-барашек М 8-6Н.6.016 DIN 315	2	
74	120386	Гайка самоконтрящаяся с нейл. кольцом М 8-6Н.8.016 DIN985	3	
75	4251	Шайба 6.65Г.016 ГОСТ 6402-70 (DIN 127)	1	
76	4250	Шайба 8.65Г.016 ГОСТ 6402-70 (DIN 127)	6	
77	4252	Шайба 10.65Г.016 ГОСТ 6402-70 (DIN 127)	23	
78	4211	Шайба 6.01.016 ГОСТ 6958-78 (DIN 9021)	5	
79	4212	Шайба 10.01.016 ГОСТ 6958-78 (DIN 9021)	20	
80	4202	Шайба 8.01.016 ГОСТ 11371-78 (DIN 125)	18	
81	4203	Шайба 10.01.016 ГОСТ 11371-78 (DIN 125)	11	
82	4205	Шайба 14.01.016 ГОСТ 11371-78 (DIN 125)	2	
83	4653	Шайба 20.01.016 ГОСТ 11371-78 (DIN 125)	4	
84	60551	Шайба 10.01.016 DIN 440 (11х34х3)	5	
85	110379	Шайба пружинная форма В-волнистая, Двнутр=8мм DIN 137В	4	
86	150635	Винт М 6-6gx12.66.016 ГОСТ 17473-80 (DIN 7985, шлиц Ph)	1	
87	150636	Рым-гайка М 6 DIN 582	1	
88	107272	Хомут червячный NORMA 8-16/9-W1	2	
89	3696	Заглушка круглая S-50,8-Н черная, код ХХ0481 "Пресспласт"	1	
90	162490	Планшайба 10 MCS613-М.302	1	
91	162496	Планшайба 60 MCS613-М.304	4	



Продолжение таблицы 5

№ п/п	Артикул	Наименование	Кол-во в изд.	Примечание
92	162506	Проставка 1,0 MCS613-М.308	35	
93	162527	Шпонка 10x8x70 ГОСТ 23360-78	1	
94	162528	Штифт 10т6x55 ГОСТ 24296-93 (DIN 6325)	10	
	162516	Комплект ЗИП для шпинделя MCS613-М.300 MCS613-М.310	1	
	94276	Ключ HC5505-6819	1	
	143832	Съемник закрепительной втулки подшипника MCS-615E.005	1	
	150784	Ключ для круглой шлицевой гайки D32 MCS-615E.006	1	
	162490	Планшайба 10 MCS613-М.302	5	
	162509	Проставка 1,7 MCS613-М.308-01	15	
	162512	Проставка 3,0 MCS613-М.308-02	20	
	150787	Ключ для круглой шлицевой гайки D40-D45 MCS-615E.120	1	
	162520	Планшайба 30 (с 2-мя штифтами) MCS613-М.320	1	
	162521	Планшайба 80 (с 2-мя штифтами) MCS613-М.330	3	
	162522	Планшайба 110 (с 2-мя штифтами) MCS613-М.340	2	
	4344	Ключ гаечный рожковый 19x22	1	
	135796	Ключ динамометрич. Jonnesway T04080 (T04M080), 3/8"DR, 19-110Нм	1	
	135797	Головка торцевая Jonnesway S04H3113, 3/8"DR, 13мм	1	
	135089	Рукоять CS18.43.420	1	
	1438	Наушники противошумные	1	

