

Руководство по эксплуатации

Передвижной гидравлический подъемный стол серии TF/TFD

PROLIFT



ПРЕДУПРЕЖДЕНИЕ:

Не использовать стол без изучения данного руководства по эксплуатации.

ПРИМЕЧАНИЕ:

Проверить соответствие данного оборудования типу, указанному на идентификационной табличке

1. Продавец: _____

2. Покупатель: _____

3. Модель: _____

4. Дата продажи: _____

М.П.

ПРЕДИСЛОВИЕ

Перед началом эксплуатации передвижного стола внимательно ознакомьтесь с данным руководством по эксплуатации и разберитесь в правилах использования данного оборудования в полном объеме. Неправильная эксплуатация может привести к возникновению опасности. Данное руководство описывает эксплуатацию передвижных столов с ручным подъемом. При использовании и обслуживании оборудования удостоверьтесь, что руководство соответствует вашей модели. Сохраните данное руководство для возможной консультации в будущем. Если данное руководство повреждено или потеряно, пожалуйста, обратитесь к поставщику для замены.

ВНИМАНИЕ:

Отходы, представляющие опасность для окружающей среды, могут нанести экологический ущерб или вред здоровью при неправильном обращении. Отходы должны быть рассортированы и разложены в жесткие контейнеры для мусора в соответствии с нормами и собраны местным органом по защите окружающей среды. Во избежание утечки технических жидкостей во время эксплуатации оборудования, пользователь должен подготовить впитывающие материалы (опилки или сухую ткань), чтобы собрать вытекшие жидкости вовремя. В целях избегания вторичного загрязнения окружающей среды, использованные впитывающие материалы должны быть переданы в специальные службы. Наша техника непрерывно совершенствуется. Данное руководство должно применяться только в целях эксплуатации/обслуживания передвижных столов. Производитель не несет никакой ответственности за повреждения или несчастные случаи, которые возникают в связи с несоблюдением инструкций руководства и указаний по технике безопасности.



ПРИМЕЧАНИЕ: В данном руководстве знак, указанный слева, означает предупреждение или опасность, которая может привести к смерти или серьезным травмам при нарушении условий эксплуатации.

1. Правильное применение

Подъемный стол разрешено использовать в соответствии с данным руководством по эксплуатации.

Оборудование, описанное в данном руководстве – передвижной стол с ручным подъемом, предназначенный для подъема и перемещения груза. Стол не предназначен для использования во взрывоопасных и неблагоприятных средах. Перевозка людей, а также использование стола не по его прямому назначению запрещены. Неправильная эксплуатация может привести к травмам или порче оборудования.

Пользователь должен убедиться, что стол используется в рамках предусмотренных ограничений. Следует избегать опасности для жизни и здоровья пользователя, оператора или третьих лиц.

Оператор/обслуживающая компания должны гарантировать надлежащую эксплуатацию, а также факт того, что данное оборудование будет использоваться только специально обученным персоналом.



Оборудование должно быть использовано только на достаточно твердой, гладкой, подготовленной, выровненной и подходящей поверхности. Работа на наклонной плоскости не разрешена. Во время работы груз должен быть расположен в середине продольной плоскости стола.

Грузоподъемность подъемного стола указана на идентификационной табличке. Оператор должен принять во внимание ограничения и соблюдать инструкцию по технике безопасности.

Оборудование может быть использовано внутри помещений со средней температурой от +5°C до + 40°C.

Освещение во время работы должно быть не меньше 50 Люкс.

Модификация (изменения)

Не разрешается производить каких-либо изменений в оборудовании, которые могут повлиять на его грузоподъемность, стабильность или безопасность, без предварительного письменного одобрения производителя оборудования, его уполномоченного представителя или правопреемника. Что также включает в себя изменения, влияющие на торможение, управление, обзорность и добавление подвижных (съёмных) приспособлений. В случае, если производитель или его правопреемник дают одобрение на выполнение изменений, они должны также произвести и одобрить соответствующие изменения в диаграмме грузоподъемности, предупредительных надписях, ярлыках и руководстве по эксплуатации. При несоблюдении инструкции, гарантия становится недействительной.

2. Описание подъемного стола

Основные элементы

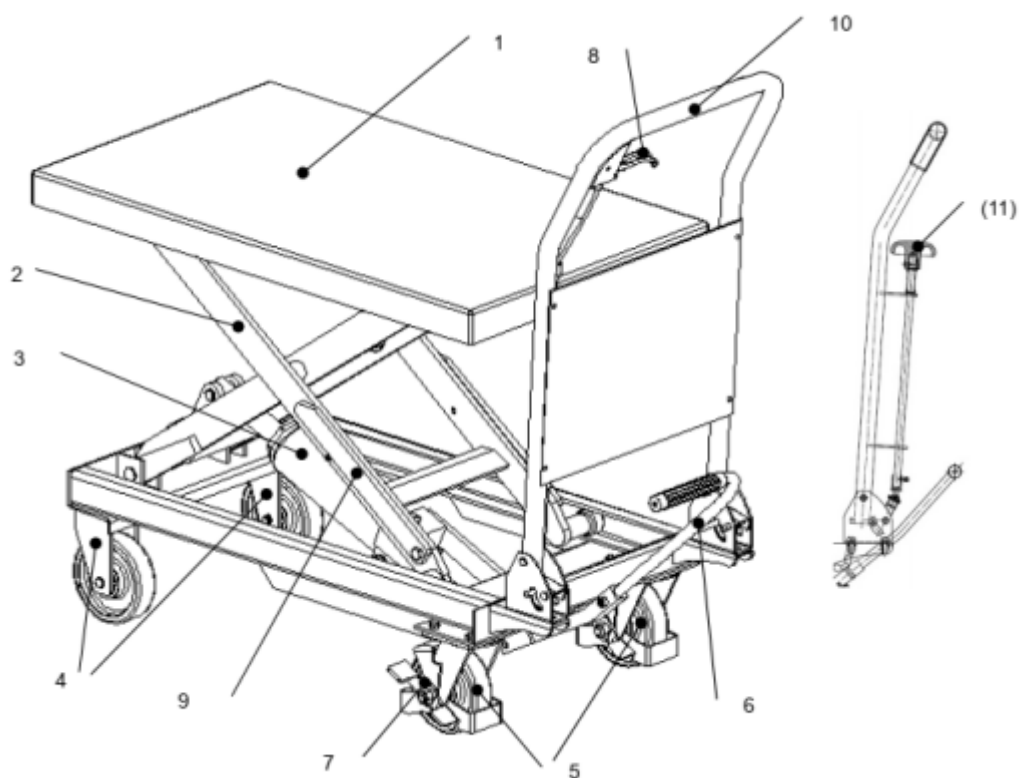


Рис. 1: Обзор основных компонентов

- | | |
|------------------------|------------------------------|
| 1. Платформа | 7. Стояночный тормоз |
| 2. Ножничный механизм | 8. Рычаг спуска (опция) |
| 3. Гидроцилиндр | 9. Защитный механизм (опция) |
| 4. Неповоротные колеса | 10. Рукоятка |
| 5. Рулевые колеса | 11. Маховик спуска |
| 6. Педаль подъема | |

Основные технические характеристики

Таблица1: Основные технические характеристики столов серии TF

		TF15	TF30	TF50	TF80	TF100
Грузоподъемность	кг	150	300	500	800	1000
Минимальная высота	мм	210	290	290	430	430
Максимальная высота	мм	720	900	900	1000	1000
Размер платформы	мм	700x450	815x550	815x550	1000x512	1000x512
Высота ручки	мм	850	975	975	1010	1010
Диаметр колес	мм	100	125	125	150	150
Размер упаковки	мм	820x470x230	900x530x300	900x530x300	1130x610x460	1130x610x460
Вес	кг	40	75	81	132	135

Таблица2: Основные технические характеристики столов серии TFD

		TFD35	TFD50	TFD75
Грузоподъемность	кг	350	500	750
Минимальная высота	мм	410	410	450
Максимальная высота	мм	1400	1400	1500
Размер платформы	мм	900x540	900x540	1200x600
Высота ручки	мм	1005	1005	1010
Диаметр колес	мм	125	125	125
Размер упаковки	мм	1020x570x440	1020x570x440	1370x610x450
Вес	кг	118	120	142

3. Предупреждения и инструкции по безопасности

Инструкция по безопасности

ЗАПРЕЩЕНО



- Просовывать руки в ножничный механизм подъема.
- Позволять другому человеку, помимо оператора, стоять спереди или позади стола, когда он едет или поднимает/опускает груз.
- Залезать под стол.
- Превышать грузоподъемность стола.
- Ставить ногу перед колесами.
- Поднимать или перевозить людей. Люди могут упасть и получить серьезную травму.
- Использовать столы на рампах.
- Использовать стол с незакрепленным и несбалансированным грузом.
- Опускать платформу с грузом слишком быстро, груз может упасть и нанести травмы.
- Размещать груз по краям платформы, нагрузка должна быть распределена как минимум на 80% площади платформы.

Примите в расчет разницу уровня полов при движении. Груз может упасть или стол может стать неуправляемым. Следите за положением груза. Прекратите работу, если груз стал нестабильным. Используйте стояночный тормоз, если груз сползает с платформы, либо по окончании работы с оборудованием.

Необходимо производить регулярный осмотр стола. Использовать оборудование в сухих условиях. Прекратите использование стола, если температура гидравлического масла стала слишком высокой.

4. Ввод в эксплуатацию, транспортировка, хранение/сборка

Ввод в эксплуатацию

После получения нового подъемного стола перед началом эксплуатации необходимо проделать следующие операции:

- Проверить, что все части стола в наличии и не повреждены.
- Установить рукоятку.
- Не начинать работу до проведения ежедневного осмотра и проверок.

Транспортировка

Для транспортировки стола снимите с него груз, опустите платформу в нижнее положение и надежно закрепите ремнями.

Хранение/сборка

При подготовке стола к хранению снимите с него груз, опустите платформу в нижнее положение, смажьте все необходимые узлы, описанные в руководстве, обеспечьте защиту стола от коррозии и пыли. Разместите стол таким образом, чтобы не повредить его в процессе хранения. Снимите рукоятку в порядке, обратном процессу установки.

5. Ежедневный осмотр

В данном разделе описываются проверки, проводимые перед вводом стола в эксплуатацию. Ежедневный осмотр эффективен для обнаружения поломок и неисправностей и позволяет максимизировать срок службы оборудования. Проверьте состояние стола согласно пунктам, описанным в данном разделе. Снимите с платформы груз и используйте защитный механизм, чтобы избежать получения травм в процессе обслуживания.



НЕ ИСПОЛЬЗУЙТЕ СТОЛ В СЛУЧАЕ ОБНАРУЖЕНИЯ КАКИХ-ЛИБО НЕИСПРАВНОСТЕЙ ИЛИ ПОЛОМОК.

- Проведите визуальный осмотр стола на предмет обнаружения деформаций рамы, платформы или других компонентов, наличие необычного шума или ограничений при работе подъемного механизма.
- Проверьте, нет ли утечки масла.
- Проверьте вертикальность подъемного механизма.
- Проверьте плавность движения колес.
- Проверьте колеса на предмет повреждений.
- Проверьте надежность крепежных соединений.
- Проверьте работу тормоза.
- Проверьте наличие всех предупреждающих и информационных наклеек.
- Проверьте надежность крепления и целостность гидравлических трубок.

6. Инструкции по эксплуатации.

- При использовании стола оператор должен носить защитную обувь.
- Стол предназначен для использования в помещениях с температурой от +5°C до +40°C.
- Рабочее освещение должно быть не менее 50 Люкс
- Запрещено использование стола на наклонных поверхностях.
- Никогда не оставляйте загруженный стол без присмотра.

Парковка

По окончании работы оставьте подъемный стол на гладкой ровной поверхности, где он не будет мешать проведению прочих операций. Используйте тормоз, чтобы избежать ее самопроизвольного перемещения.

Педаля тормозного механизма расположена справа от поворотного колеса, для активации тормоза нажмите на педаль, для растормаживания стола необходимо поднять ее вверх.

Подъем



- Не перегружайте стол. Оставайтесь в пределах номинальной грузоподъемности.
- Не допускайте боковой и торцевой нагрузки. Нагрузка должна быть распределена не менее чем на 80% площади платформы.
- Длительная непрерывная работа может привести к повреждению гидравлического цилиндра.
- Остановите работу, если температура гидравлического масла слишком высокая.
- Не поднимайте людей. Люди могут упасть и получить серьезные травмы.
- Перед подъемом груза убедитесь, что груз стабилен и не может упасть; в случае появления сомнений закрепите груз с помощью специального крепежного оборудования.
- Поднимите груз, осторожно нажимая педаль подъема до достижения желаемой или максимальной высоты. Во время подъема не используйте механизм опускания.

Работа при поднятой платформе



Во время работы с поднятой платформой установите защитный механизм (при его наличии), предотвращающий самопроизвольное опускание платформы

Опускание



- Не просовывайте руки и ноги в ножничный механизм подъема платформы.
- Не опускайте платформу с грузом слишком быстро и не делайте резких рывков, во избежание возникновения ударной нагрузки.
- Опускайте платформу аккуратным нажатием на рычаг спуска до достижения требуемой, либо минимальной высоты.

- В случае, когда для опускания платформы используется маховик, то для начала опускания его требуется повернуть против часовой стрелки.

Перемещение



- Не используйте стол на наклонных поверхностях.
- Не позволяйте постороннему персоналу стоять спереди или позади стола при его перемещении.
- Не перемещайте стол с поднятым грузом.
- Не подставляйте ноги под колеса, это может привести к возникновению травм.
- Не перемещайте стол в условиях плохой видимости.
- Следите за перепадами уровня пола при движении, груз может опрокинуться.
- Обеспечьте устойчивость груза на платформе, чтобы исключить его падение.
- Опустите платформу перед началом перемещения стола.
- Освободите тормоз, затем толкайте или тяните стол за рукоятку для его перемещения.
- Следите за устойчивостью груза на платформе, остановите работу, если груз становится неустойчивым.

Неисправности

При возникновении неисправностей прекратите использование стола. Поместите его в безопасное место, сообщите руководителю, или позвоните в службу поддержки.

Аварийные ситуации

В случае возникновения аварийных ситуаций остановите стол и отойдите от него, по возможности установите стояночный тормоз.

7. Регулярное техническое обслуживание



- Только квалифицированный персонал может быть допущен к обслуживанию стола.
- Перед проведением технического обслуживания снимите груз с платформы, используйте защитный механизм (при его наличии) при проведении обслуживания внутренних узлов.
- Обеспечьте полную неподвижность стола перед тем как работать с компонентами, которые могут зажать пальцы или руки.
- Используйте оригинальные запасные части.
- Учтите, что утечка масла из гидравлической системы может привести к возникновению аварий.
- Отходы, такие как масло, использованные батареи и др. должны быть утилизированы или переработаны в соответствии с региональными требованиями.
- Все втулки и подшипники смазываются на заводе. Чтобы увеличить их срок службы, рекомендуется проводить регулярное техническое обслуживание. Производите смазывание подшипников и втулок каждые 6 месяцев.
- В суровых условиях эксплуатации может потребоваться более частое техническое обслуживание.

Если вам необходимо поменять колеса, следуйте инструкциям, приведенным ниже. При замене колес надежно закрепите стол.

Бюллетень технического обслуживания

Ежедневное техническое обслуживание

- См. раздел 5.

Ежемесячное техническое обслуживание

- Смажьте подшипники и направляющие роликов. Смазка должна быть обновлена ежемесячно или каждый раз после очистки стола.
- Очистите тележку от грязи.

Каждые 6 месяцев

- Добавьте смазку в пресс-масленки, смажьте оси.

Ежегодно

- Поменяйте гидравлическое масло (чаще, если цвет поменялся существенно).
- Тип гидравлической жидкости – YA-N46, вязкость 41.4-50.6сСт.
- Для долива гидравлической жидкости в верхней части цилиндра предусмотрена винтовая крышка.
- Будьте внимательны и осторожны при выполнении обслуживания подъемного механизма.

- Если вам необходимо заменить гидравлические шланги, используйте только оригинальные запасные части в соответствии с перечнем запасных частей.

Отходы, такие как гидравлическое масло, должны быть утилизированы и переработаны в соответствии с национальными правилами и, при необходимости, доставлены в компанию по переработке. Перед началом эксплуатации подъемного стола проверьте, все ли маркировки и наклейки находятся в нужном месте и не повреждены. При необходимости замените наклейки. Если был проведен капитальный ремонт или замена несущего элемента подъемного стола, необходимо провести тестовые испытания. Для этого вам нужно иметь специальные навыки, пожалуйста, обратитесь к вашему дилеру или сервисному партнеру.

8. Поиск и устранение неисправностей

При возникновении неисправностей прекратите использование стола. Поместите стол в безопасное место, сообщите руководителю, или позвоните в службу поддержки.

№ п/п	Описание неисправности	Возможные причины	Варианты решений
1	Стол не поднимает груз	• Неисправность педали подъема	• Проверить и при необходимости заменить элементы данного узла
		• Утечка гидравлического масла из цилиндра	• Заменить уплотнительные кольца
		• Неисправность подъемного механизма	• Проверить и отремонтировать механизм подъема
2	Поднятый груз опускается самопроизвольно	• Утечка в гидравлической системе	• Заменить уплотнения
		• Спускной клапан прилегает неплотно из-за попадания грязи или ржавчины	• Очистить или заменить клапан
3	Утечка масла из гидроцилиндра	• Уплотнения изношены или пришли в негодность	• Заменить уплотнения
4	Утечка масла из гидравлической системы	• Соединения затянуты недостаточно	• Проверить надежность крепления, подтянуть соединения.
5	Утечка масла из вентиляционного отверстия	• Переизбыток масла в гидроузле	• Слить избыток гидравлического масла
6	Поднятый груз опускается слишком медленно	• Температура слишком низкая, масло слишком вязкое	• Использовать стол в более теплых помещениях
7	Платформа не поднимается в верхнее положение	• Недостаточное количество гидравлического масла	• Добавить гидравлическое масло до требуемого количества
8	Платформа не опускается	• Тросик спуска (маховик) не подсоединен	• Подсоединить и отрегулировать тросик спуска

9. Гидравлическая схема

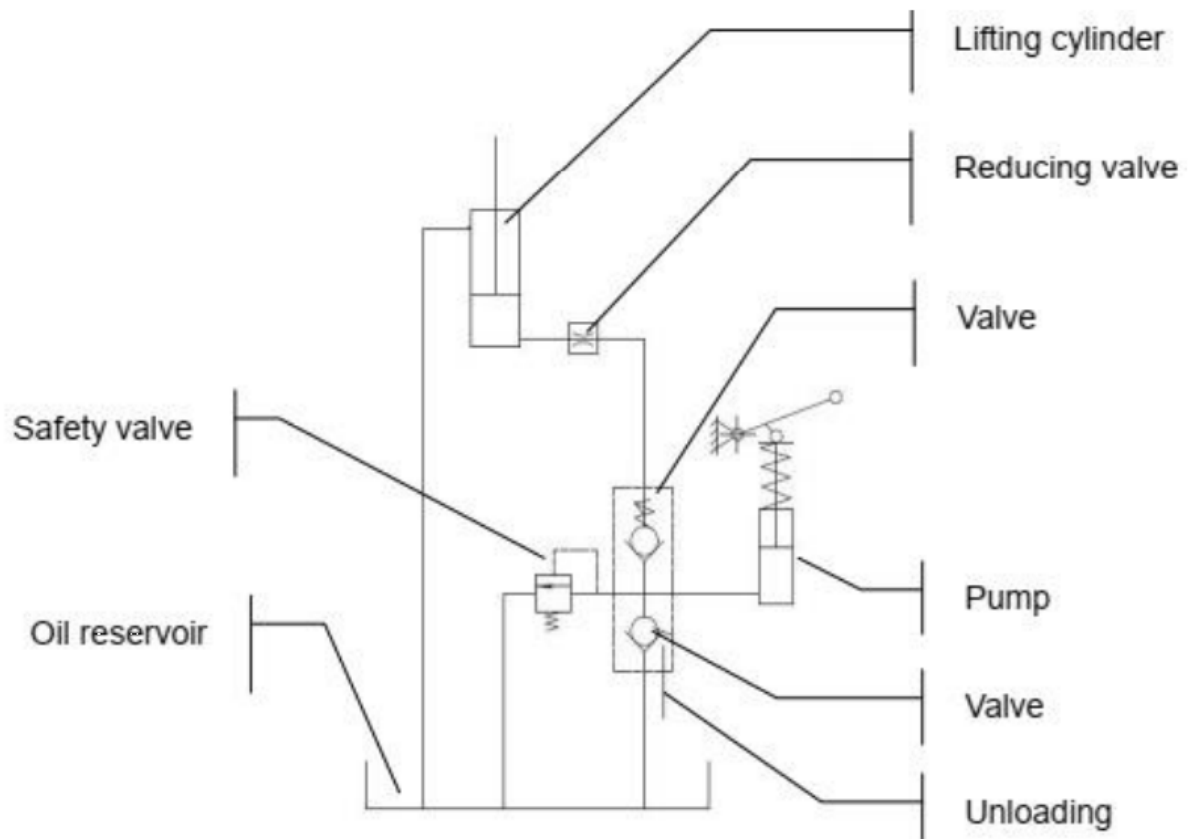
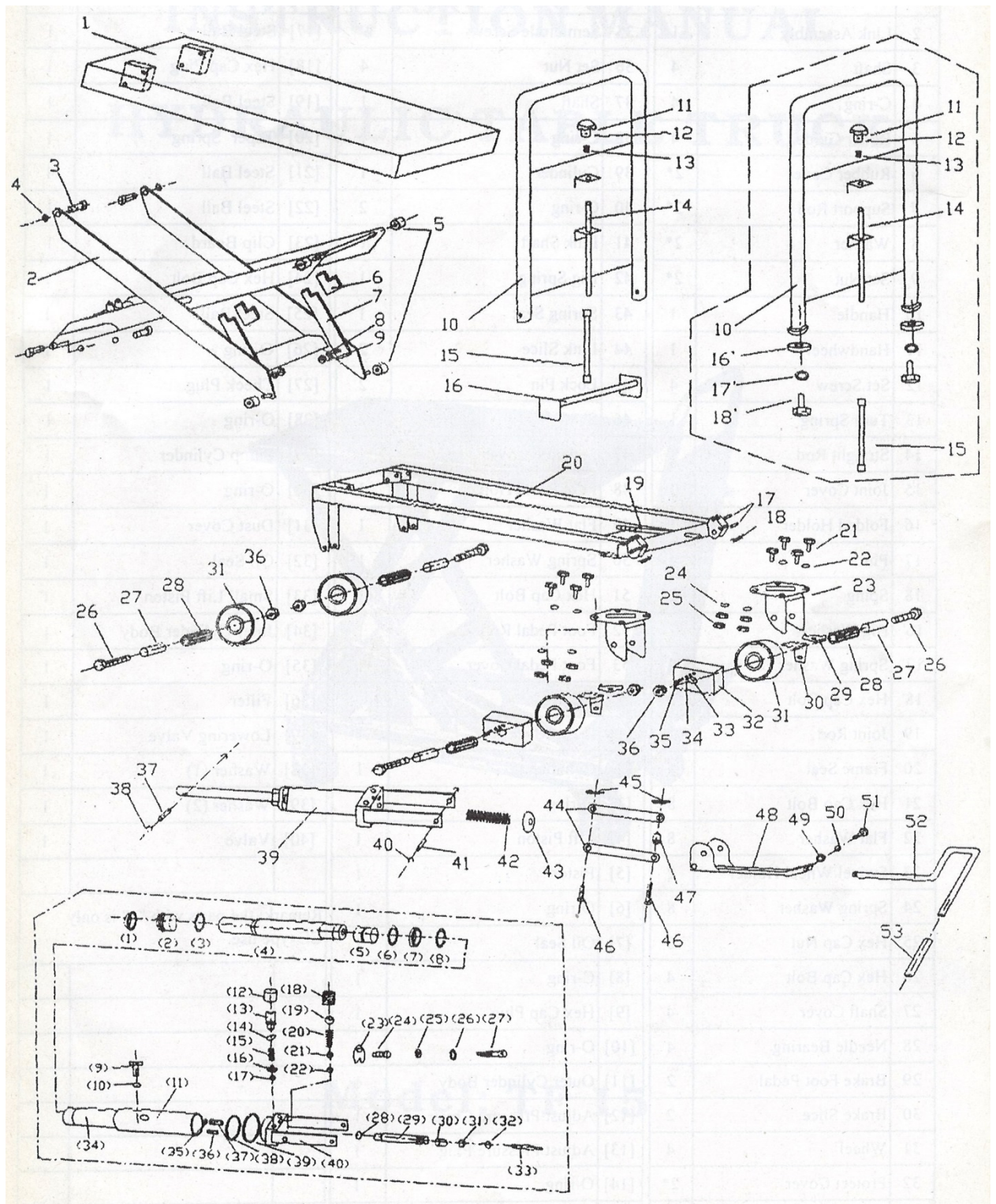


Рис. 2: Гидравлическая схема

10. Каталог запасных частей



No.	Description	Q'ty	No.	Description	Q'ty	No.	Description	Q'ty
1	Table	1	34	Spring Washer	2*	[16]	Spring Seat	1
2	Link Assembly	1	35	Semicircle Screw	2*	[17]	Steel Ball	1
3	Shaft	4	36	Set Nut	4	[18]	Hex Cap Plug	1
4	C-ring	4	37	Shaft	1	[19]	Steel Ball	1
5	Roller Guide	4	38	C-ring	1	[20]	Taper Spring	1
6	Rubber Cover	2*	39	Cylinder	1	[21]	Steel Ball	1
7	Support Rod	2*	40	C-ring	2	[22]	Steel Ball	1
8	Washer	2*	41	Link Shaft	1	[23]	Clip Board	1
9	Set Nut	2*	42	Big Spring	1	[24]	Hex Cap Bolt	1
10	Handle	1	43	Spring Seat	1	[25]	Steel Ball	1
11	Handwheel	1	44	Link Slice	2	[26]	O-ring	1
12	Set Screw	4	45	Lock Pin	2	[27]	Check Plug	1
13	Turn Spring	1	46	Shaft	2	[28]	O-ring	1
14	Straight Rod	1	47	Separate Cover	1	[29]	Pump Cylinder	1
15	Joint Cover	1	48	Foot Pedal Holder	1	[30]	O-ring	1
16	Folded Holder	1	49	Flat Washer	1	[31]	Dust Cover	1
17	Pin	4	50	Spring Washer	1	[32]	Oil Seal	1
18	Sping	2	51	Hex Cap Bolt	1	[33]	Small Lift Piston	1
16'	Big Washer	2	52	Foot Pedal Rod	1	[34]	Inter Cylinder Body	1
17'	Spring Washer	2	53	Foot Pedal Cover	1	[35]	O-ring	1
18'	Hex Cap Bolt	2				[36]	Filter	1
19	Joint Rod	1	[1]	Dust Cover	1	[37]	Lowering Valve	1
20	Frame Seat	1	[2]	Cylinder	1	[38]	Washer (1)	1
21	Hex Cap Bolt	8	[3]	O-ring	1	[39]	Washer (2)	1
22	Flat Washer	8	[4]	Lift Piston	1	[40]	Valve	1
23	Swivel Wheel Holder	2	[5]	Piston	1			
24	Spring Washer	8	[6]	O-ring	1	Remark: the parts with "*" is only CE type use.		
25	Hex Cap Nut	8	[7]	Oil Seal	1			
26	Hex Cap Bolt	4	[8]	C-ring	1			
27	Shaft Cover	4	[9]	Hex Cap Plug	1			
28	Needle Bearing	4	[10]	O-ring	1			
29	Brake Foot Pedal	2	[11]	Outer Cylinder Body	1			
30	Brake Slice	2	[12]	Adjust Pressure Cover	1			
31	Wheel	4	[13]	Adjust Pressure Plug	1			
32	Protect Cover	2*	[14]	O-ring	1			
33	Flat Washer	2*	[15]	Spring	1			