

РУКОВОДСТВО ПО ЭКСПЛУАТАЦИИ

Подъемный стол HIW



Модель стола _____

Предприятие изготовитель _____

Серийный номер _____

Напряжение, В _____

Грузоподъемность (кг) _____

Высота подъема (м) _____

Масса (кг) _____

Габаритные размеры _____

Наличие драгоценных металлов _____

Гарантодатель: _____

(должность, ФИО, подпись, дата передачи/отгрузки)

Без печати и подписи паспорт недействителен.

Общие сведения

Введение

Данный паспорт содержит все необходимые сведения, касающиеся правильного использования оборудования. Мы благодарим вас за покупку нашего оборудования и хотим обратить ваше внимание на некоторые весьма важные аспекты эксплуатации:

- В паспорте даются полезные указания к правильному использованию и техобслуживанию гидравлического подъемного стола. Необходимо внимательно изучить информацию для того, чтобы облегчить работу с оборудованием.
- Паспорт должен быть неотъемлемой частью стола и прилагаться к нему в момент продажи.
- Никакие данные в этом паспорте не могут быть изменены без разрешения производителя.

Вся информация, содержащаяся в паспорте, включает в себе данные, действительные на момент печати; производитель оставляет за собой право модифицировать свои продукты в любое время, без уведомления и без несения какой-либо ответственности. Таким образом, заказчику необходимо проверять обновления технической документации.

Рабочая среда

Подъемный стол может использоваться во внутренних помещениях, на горизонтальных поверхностях, не испытывая столкновений с другими предметами. Стол не должен использоваться в опасных местах, где присутствуют газы, пары или пыль воспламеняющихся веществ. Стол может использоваться в закрытых помещениях (при температуре от -5°C до $+40^{\circ}\text{C}$).

Техника безопасности

I **ВНИМАНИЕ!** Эксплуатация и обслуживание гидравлического ! подъемного стола, а также работа на нем должны производиться в соответствии с инструкциями, представленными в данном руководстве. Другие виды эксплуатации рассматриваются как несоответствующие техническим параметрам и могут причинить повреждения людям, изделию или имуществу.

Ответственность руководителя работ

В отношении данной инструкции по эксплуатации, под руководителем работ всегда понимается физическое или юридическое лицо, лично эксплуатирующее гидравлический подъемный стол или поручающее его эксплуатацию кому-либо связанному с данным лицом. В некоторых конкретных случаях (например, аренда или прокат), руководителем работ является служащий компании, ответственный за гидравлический подъемный стол на основе действующих договоров, заключенных между владельцем и пользователем стола.

Руководитель работ обязан гарантировать, что гидравлический подъемный стол эксплуатируется лишь должным образом и не представляет никакой опасности для жизни или здоровья пользователя или третьих сторон. Более того, необходимо соблюдать меры техники безопасности и указания по обслуживанию и ремонту от компании-производителя. Руководитель работ обязан гарантировать, что все пользователи прочитали и поняли инструкцию по эксплуатации.

Добавление оборудования

Добавление или сборка дополнительного оборудования, которое может подвергнуть опасности работу гидравлического подъемного стола, разрешено лишь с письменного согласия компании-производителя. При необходимости, можно запросить разрешение от местных властей, которое никоим образом не заменяет разрешение от компании-производителя.

Допуск к эксплуатации

К эксплуатации гидравлического подъемного стола допускаются лишь имеющие разрешение, проинструктированные и прошедшие специальную подготовку работники старше 18 лет, продемонстрировавшие владельцу или его представителю свои навыки обращения с грузами и назначенные последним в качестве лиц, допущенными к эксплуатации гидравлического подъемного стола.

Запрет на использование

За любую катастрофу, произошедшую в результате несанкционированного использования стола, производитель ответственности не несёт.

Запрещается транспортировка людей!

Стол не должен использоваться в местах повышенной опасности, запылённости, коррозионной атмосферы.

Общие правила техники безопасности

Обслуживание может осуществляться лицами, ознакомленными с инструкцией. Монтаж и консервация разрешены только:

- представителям производителя
- специалистам

Запрещается пребывание под столом и на столе во время его работы.

Не разрешается пребывание в пространстве рабочего движения платформы.

Механизмы безопасности должны быть включены и использованы надлежащим образом. При наличии неисправности следует прекратить работу.

Вес груза на столе не должен превышать допустимого. Груз должен быть равномерно распределен.

Груз на столе следует разместить так, чтобы исключить его перемещение по платформе.

Груз не должен выступать за габариты платформы.

Во время всего рабочего цикла следует наблюдать за грузом и столом.

Во время работы запрещается трогать элементы стола или груза.

Пульт управления должен быть размещён в удобном и безопасном месте для осуществления беспрепятственной работы так, чтобы возможное падение груза, движение платформы стола или его части не нанесли травму оператору.

Управление столом может осуществляться только с места управления, согласно установленного порядка.

В случае если один стол обслуживается несколькими рабочими, должно быть назначено лицо, производящее надзор.

Обслуживающий персонал должен уделять внимание вопросу безопасности других сотрудников.

При окончании работы следует исключить возможность эксплуатации устройства посторонними лицами.

Во время производства ремонтных работ при поднятой платформе следует использовать подпорки. Главный выключатель следует выключить и закрыть.

Консервационные и ремонтные работы могут производиться только лицами с соответствующими полномочиями и подготовкой в области гидравлических подъёмных столов.

После ремонта необходимо проверить исправную работу всех частей устройства.

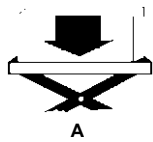
Направляющие и ролики должны содержаться в чистоте.

Избегайте нагрузки, превышающей номинальную грузоподъёмность.

Стол предназначен для поднятия равномерно расположенного груза. В противном случае надлежит руководствоваться следующими правилами:

Расположение груза

Допустимая ГП



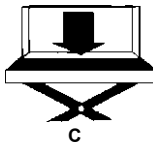
Равномерное распределение груза

100% от номинальной грузоподъемности

В

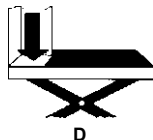
Распределение груза на одной стороне поверхности стола в поперечном направлении

60% от номинальной грузоподъемности



Распределение груза на одной стороне поверхности стола в продольном направлении

60% от номинальной грузоподъемности



Расположение груза на углу поверхности стола

45% от номинальной грузоподъемности



Перекатывающийся груз.
Внимание! Перекатывающийся груз должен быть закреплен при помощи колодок, ремней и т.п.

60% от номинальной грузоподъемности.
Если 2 груза - 30 %

Подключение к сети и ремонт электрических элементов стола может производиться только специалистами в области электротехники.

с электрооборудованием следует соблюдать нормы

производить только при выключенном

При работе с безопасностью.

Ремонт электрооборудования питания .



Описание изделия

Гидравлический подъемный стол предназначен для подъема грузов. К раме прикреплена идентификационная табличка с указанием грузоподъемности. Табличку ни в коем случае нельзя снимать.

Монтаж дополнительных приспособлений возможен только с разрешения производителя. В случае использования подъемного стола в работах для него не предназначенных, необходимо получить разрешение производителя, а также заключение авторитетного специалиста во избежание возможных катастроф.

Гидравлический подъемный стол является устройством с гидравлическим приводом. Цилиндр посредством системы ножниц поднимает платформу. Приводной механизм состоит из насоса и трехфазного двигателя. Опускание производится благодаря открытию двустороннего клапана. Скорость опускания регулируется с помощью вмонтированного нагнетательного клапана высокой точности. В гидравлических цилиндрах вмонтированы предохранительные устройства на случай разрыва шланга. Гидравлический агрегат оснащён предохранительным клапаном. Стол снабжён контакторным электрическим управлением и датчиком перегрева двигателя.

Механическая структура подъемного стола обычно состоит из опорной рамы, силовых диагональных тяг и рабочей платформы. Опорная рама -сварная конструкция, выполненная с учетом необходимой нагрузки. Силовые диагональные тяги работают по принципу «ножницы». Рабочая платформа представляет собой ровную горизонтальную площадку.

Описание гидравлической системы

Гидравлическое масло из гидравлического насоса перемещает поршень в гидравлическом цилиндре, который перемещает силовые диагональные тяги, которые в свою очередь раскрываются вертикально и поднимают рабочую платформу вверх. Когда платформа опускается, гидравлическое масло стекает назад к масляному резервуару через электромагнитный клапан в системе управления.

Чтобы избежать несанкционированного снижения, не поддающегося контролю, вызванного поломкой в гидравлической системе, односторонний клапан переполнения обеспечивается защитой.

Пожалуйста, обратитесь к гидравлической принципиальной схеме для детального рассмотрения принципа работы.

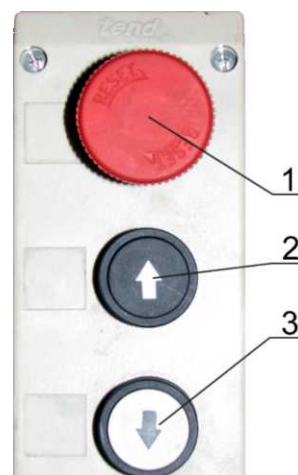
Технические характеристики

Описание электрической системы

Двигатель, чтобы управлять гидравлическим насосом, связан с концевыми выключателями, предохранителем и т.д. последовательно.

Пожалуйста, обратитесь к электрической принципиальной схеме для детального рассмотрения принципа работы.

1. Аварийная кнопка (кнопка «стоп»)
2. Кнопка подъема
3. Кнопка опускания



Эксплуатация

Принцип работы

Подготовка к работе

Чтобы гарантировать безопасную работу и содержать оборудование в рабочем состоянии, перед работой необходимо выполнить небольшие проверки. Содержание проверок следующее:

- Проверить визуально в исправном ли состоянии находится кабель электропитания;
- Проверить исправность функционирования всех кнопок;
- Проверить визуально наличие любой утечки масла из гидравлической системы;
- Проверить визуально, все ли болты крепко затянуты на пересечениях тяг.
- Установить опоры так, чтобы стол был расположен в горизонтальном положении.
- Подключите стол к сети, и включите питание. Проверьте оборудование, после того, как индикатор сообщит о готовности стола к работе.

Инструкция по работе с подъемным столом

Нагрузка на платформу должна быть в строгом соответствии со спецификацией. Никакие сильные движения (вибрации, волнения) не разрешаются на рабочей платформе во время работы стола.

Подъем людей строго запрещается.

Если возникло высокое рабочее давление или появился посторонний шум при подъеме платформы, немедленно остановите оборудование. Немедленно проверьте все механизмы, чтобы избежать любого серьезного отказа стола.

Ежемесячное обслуживание

Проверить степень износа роликов и подшипников, а также их осей. Проверить степень износа штоков цилиндра.

Смазать, где это необходимо, трущиеся части. Периодическая смазка трущихся частей позволяет продлить срок службы стола.

Проверить качество и уровень гидравлического масла. При поднятой платформе уровень масла в главном цилиндре должен быть выше основания цилиндра на 40-50 мм. Проверить качество гидравлического масла: оно не должно быть темным и липким. В масле должен отсутствовать песок, вода и другие примеси. В случае выявления отклонений в качестве масла, гидравлическую систему необходимо промыть и залить новое гидравлическое масло типа HLP-DIN 51524 T2 ISO VG 22 (Российский аналог ВГМЗ ТУ 38-101479-79 или АМГ-10 ГОСТ 679475) или аналогичным.

Годовое обслуживание

Проверить всю гидравлическую систему - шланги, соединения, уплотнительные кольца. Убедиться в отсутствии повреждений в шлангах, кольцах, отсутствии течи в соединениях. Все соединения должны быть герметичны.

Опустить стол и демонтировать клапан опускания. Прочистить место вкручивания клапана сжатым воздухом.

Слить масло из гидравлической системы. Выкрутить клапан и раскрутить все соединения. Промыть детали (керосин, бензин, диз. топливо). Продуть детали и главный цилиндр сжатым воздухом. После очистки, вкрутить все детали на место и присоединить гидравлические шланги.

Залейте в систему новое гидравлическое масло. Не разрешается заливать масло больше нормы, в противном случае это может привести к быстрому износу деталей гидравлической системы.

Срок эксплуатации стола имеет свой лимит, выработанные элементы следует поменять.

Установка и запуск

Перед установкой стола необходимо произвести следующие мероприятия:

- Яму для установки сделать по проекту.
- Арматуру, толщину и качество бетона должен определить специалист-строитель (учитывая твердость грунта!)
- Следует обратить внимание на сохранение всех размеров и углов. Убрать выступающий бетон и арматуру.
- При установке стола вне помещения необходимо предусмотреть отвод воды с отделением масла (исходя из обязующих в стране норм) в рамках сооружения ямы.
- При установке стола без ямы необходимо учитывать риск попадания и травмирования частей тела в пространстве рабочего движения платформы. Соблюдать меры предосторожности.

Монтаж

Гидравлический подъемный стол может быть установлен двумя способами: в приямок или на наземном уровне.

Если стол установлен в приямок, то глубина приямка должна соответствовать высоте подъемного стола.

Проведение работ при установке стола в приямок Измерения

Измерьте размеры приямка и платформы. Зазоры по периметру стола должны быть 50 мм.

Подъем

Закрепите стропы грузоподъемного механизма за раму стола. Опустите стол в приямок, подключите провода электропитания. Рабочий персонал должен постоянно контролировать и корректировать положение стола в приямке.

Корректировка положения

После опускания стола в приямок, необходимо точно скорректировать и выверить положение стола в приямке. При этом поднимающая платформа должна оказаться на уровне пола, а зазоры между столом и краем приямка не должны превышать 50 мм.

Соединение

Главный цилиндр, насосная станция, гидравлические шланги должны быть правильно соединены. Кабели управления, пульта управления, концевые выключатели должны быть правильно присоединены

Испытание

Как только источник питания и блок управления связаны, можно начинать испытания. Поднимите поднимающуюся платформу на самую высокую позицию, проверьте совпадают ли плоскость платформы с плоскостью пола верхнего уровня. Край рабочей платформы должен формировать соответствующий промежуток с краем приямка.

Обеспечение

После того как платформа была закреплена болтами, необходимо заполнить раствором шов между рамой и границами приямка.

Операция

После того как поднимающаяся платформа установлена, перед тем как начинать выполнять различные операции проведите испытание платформы с безопасным грузом на подъём и спуск. После успешного испытания можно начинать работать.

Замечания по монтажу

Гидравлический подъёмный стол может быть транспортирован подъёмным краном или погрузчиком.

Для подъема краном предусмотрены подъемные рым-болты. При транспортировке погрузчиком стол ставится двумя направляющими на вилы. Не повредите гидравлическую систему!

Если вилы погрузчика недостаточно длинные следует применить удлинительные накладки.

Перед началом эксплуатации открутить рым-болты.

Процесс установки стола должен происходить на горизонтальной поверхности.

Если, несмотря на шум двигателя, в течение 3-х секунд не поднимается платформа - фазы неправильно подключены к двигателю.

Поднимите платформу в верхнее положение и подприте подпорками, произведите необходимые работы.

Все работы со столом производить при застопорённой подпорками платформе!

Раму конструкции установить горизонтально.

Если стол будет поднимать неравномерно размещённые грузы (вследствие чего снизится грузоподъемность), советуем устанавливать стол таким образом, чтобы большая нагрузка на платформу была со стороны неподвижной части ножниц. Той же стороной стол следует повернуть к рампе склада.

После установки следует осуществить пробные испытания работы стола без нагрузки и с нагрузкой.

При всех видах работ с поднятой платформой груз должен быть снят, а подпорки поставлены.

Через некоторое время после начала эксплуатации (до 5-и часов) следует проверить надёжность всех винтовых и шкворневых креплений, гидравлические соединения. При необходимости подтянуть.

Размещение пульта управления

Пульт управления должен находиться в постоянном месте.

Кнопка подъёма должна быть над кнопкой опускания. При педальном управлении (специальная версия), педаль подъёма должна быть с правой стороны от педали опускания.

Пульт управления должен быть размещён так, чтобы оператор мог беспрепятственно работать, без потребности наклоняться, тем самым не подвергаться опасности.

Управление должно производиться с места, с которого видна работа стола на всём протяжении движения платформы.

В непосредственной близости от пульта управления следует предусмотреть установку главного выключателя с функцией «Авария! Стоп!» с возможностью его активации.

Электроинсталляция

Работы по электроинсталляции производятся специалистами только на обесточенном оборудовании.

Необходимо соблюдать нормы безопасности.

Возможные неполадки

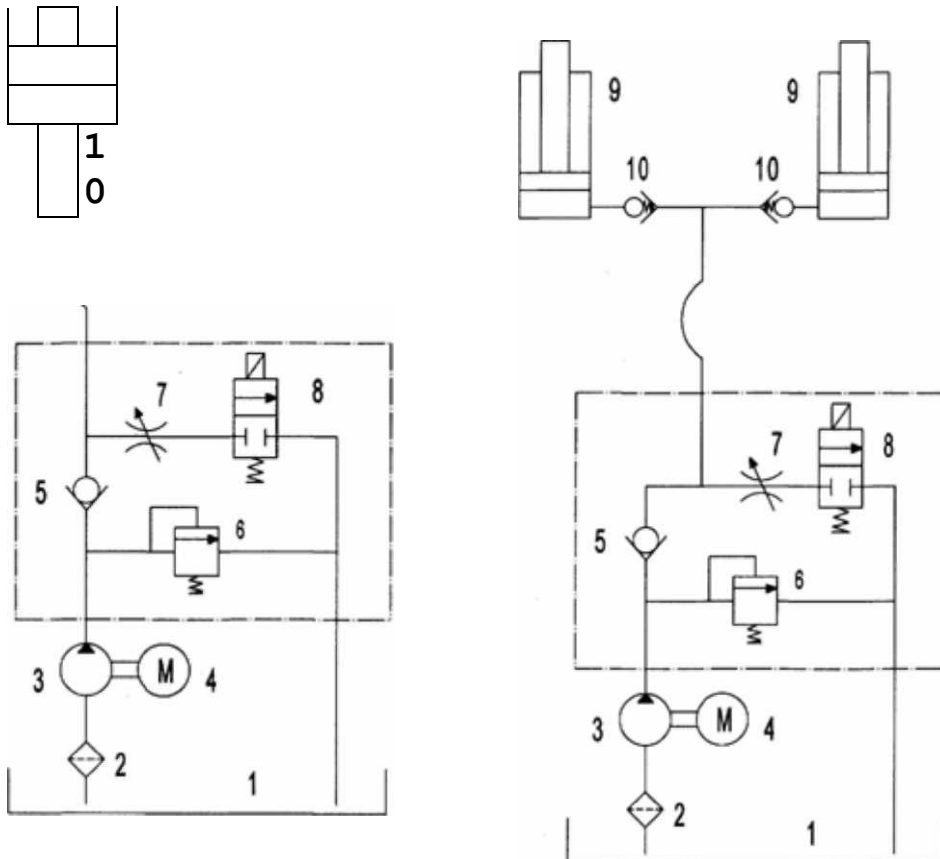
Возможные неполадки

Проблема	Причина	Устранение
Уменьшение количества масла в цилиндрах	Выработаны прокладки <small>pierscien niezginaci w kierunku strzalki docisnac</small>	Поднять ненагруженную платформу, подложить подпорки. Ликвидировать давление в гидравлической системе посредством опускания платформы. Слить масло из цилиндра. Открутить шланги. Снять цилиндр в месте его крепления на подшипнике. Раскрутить его, откручивая направляющую гайку. Снять стопорное кольцо, направляющую поршня подтянуть вверх и поменять прокладки. Сборку произвести в обратном порядке. После сборки и наполнения маслом следует обезвоздушить цилиндр.
Неравномерное поднятие стола	Недостаточная смазка подшипников	Смазать подшипники.
	Препятствия либо загрязнения в направляющих	Устранить препятствия или загрязнения на направляющих. Не смазывать ролики и направляющие!
Платформа не поднимается	Стол перегружен, открыт перегрузочный клапан	Снизить нагрузку.
	Двигатель не работает	Проверить подключение тока, напряжение, предохранители и контактный выключатель.

	Электромагнитный клапан не закрывается либо крепление клапана не герметично вследствие загрязнений	Очистить головку клапана или полностью открутить клапан и прополоскать. В этом случае следует обратить особое внимание на чистоту. В случае необходимости почистить клапан.
Скорость подъема не постоянна	Поврежден насос	Проверить насос.
	Двигатель работает только на двух фазах либо имеет слабое напряжение	Проверить подключение двигателя, систему управления и напряжение.
Платформа не поднимается до крайнего верхнего положения	Недостаток масла	Долить масло (через ситечко)
	Наличие препятствий	Проверить свободное движение стола, ножниц, роликов. Устранить препятствия.
Платформа не опускается	Поврежден электромагнитный клапан	Проверить электромагнитный клапан. Заменить в случае необходимости.
Платформа не остаётся на одном уровне	Утечки гидравлической системы	Подтянуть винты и соединения, проверить уплотнения в цилиндре.
	Грязное масло привело к ослаблению плотности клапана	Поднять ненагруженную платформу установить подпорки, открутить цилиндр, поменять масло, смонтировать и произвести испытания.
	Протекает обратный клапан и двигатель с насосом работает в обратном направлении	Прочистить или поменять обратный клапан.

Приложение

Схема гидравлическая



№	Наименование
1	Масляный резервуар
2	Фильтр
3	Помпа
4	Двигатель
5	Клапан
6	Клапан безопасности
7	Односторонний клапан
8	Электромагнитный клапан
9	Цилиндр
10	Клапан

Схема электрическая

