

***PATRIOT***

---

# ИНСТРУКЦИЯ ПО ЭКСПЛУАТАЦИИ

---

**БЕНЗИНОВЫЙ СНЕГОУБОРЩИК**

**| PRO 1150ED |**

---

ТЕХНИКА БЕЗОПАСНОСТИ	5
УСТРОЙСТВО СНЕГОУБОРЩИКА	6
ТЕХНИЧЕСКИЕ ХАРАКТЕРИСТИКИ	7
СБОРКА СНЕГОУБОРЩИКА	8
МОТОРНОЕ МАСЛО	14
ЗАПУСК СНЕГОУБОРЩИКА	15
РЕКОМЕНДАЦИИ	20
ТОПЛИВО	21
ЭКСПЛУАТАЦИЯ СНЕГОУБОРЩИКА	22
УСТРАНЕНИЕ НЕПОЛАДОК	23
СЕРИЙНЫЙ НОМЕР	25
ГАРАНТИЙНЫЙ ТАЛОН	27
ГАРАНТИЙНЫЕ УСЛОВИЯ	28
АВТОРИЗОВАННЫЕ СЕРВИСНЫЕ ЦЕНТРЫ	29

# PATRIOT

## ВВЕДЕНИЕ

### **Поздравляем Вас с приобретением снегоборщика Patriot.**

Снегоборщик - это простой и эффективный инструмент для уборки снега. Снегоборщики просты в сборке, удобны в использовании, требуют минимального технического обслуживания. Инженерами нашей компании применены самые современные технологии систем антивибрации, управления, смазки приводов, разработана линейка оригинальных моторных масел и многое другое.

Мы стараемся, чтобы работа со снегоборщиком была приятной и безопасной при соблюдении мер техники безопасности, представленных в инструкции.

Однако не стоит забывать, что при ненадлежащем использовании снегоборщик является источником угрозы Вашему здоровью и здоровью окружающих Вас людей.

В инструкции подробно описан процесс сборки, запуска и технического ухода за снегоборщиком. Следуйте нашим инструкциям и инструмент, прослужит Вам долго и станет надежным помощником. Мы гарантируем Вам безотказную работу снегоборщика и удовольствие от процесса работы на свежем воздухе!

## СПАСИБО ЗА ПОКУПКУ!

### МЕРЫ ПРЕДОСТОРОЖНОСТИ ПРИ РАБОТЕ С БЕНЗИНОВЫМ СНЕГОУБОРЩИКОМ

- Перед началом использования снегоуборщика внимательно прочитайте инструкцию и отметьте для себя основные моменты работы. Не выбрасывайте инструкцию, поскольку она может пригодиться Вам в будущем. Используйте снегоуборщик только по его прямому назначению, для уборки снега с ровных поверхностей.
- Перед началом работы убедитесь, что снегоуборщик полностью и правильно собран. Проверьте правильность установки и надежность крепления всех элементов инструмента. Научитесь быстро отключать двигатель.
- Перед первым использованием снегоуборщика проверьте наличие смазки в редукторе, при необходимости заправьте в редуктор смазку. Перед запуском залейте масло в двигатель и контролируйте уровень масла при каждом запуске.
- Не оставляйте работающий снегоуборщик без присмотра. Если во время работы снегоуборщика рядом находятся животные или дети, необходимо быть предельно внимательным.
- Снегоуборщик не предназначен для использования детьми или людьми с нарушением двигательных функций, а так же лицами, находящимися в состоянии алкогольного, наркотического опьянения или под действием лекарственных препаратов.
- Используйте средства защиты органов слуха и плотные перчатки. Одежда пользователя должна соответствовать погодным условиям. Не надевайте длинную, широкую одежду, которая может попасть в движущиеся части снегоуборщика. Используйте обувь, подошва которой не скользит на снегу.
- Заправляйте бензином снегоуборщик только на открытом воздухе и при неработающем двигателе. Используйте бензин с октановым числом АИ-92. Если при заполнении бака бензин

пролился, обязательно смените место запуска, отойдите не меньше, чем на 3 метра от места разлива. Запрещено заливать бензин при работающем или горячем двигателе. Не курите при заправке топливного бака и при работе с горючим. Пары бензина легко воспламеняются. Плотнo закрывайте бензобак и канистры с бензином.

- Запускайте двигатель осторожно, держите ноги на расстоянии от движущихся частей снегоуборщика. Избегайте попадания рук, ног, а также частей одежды в движущиеся части снегоуборщика.
- Во избежание получения ожога не прикасайтесь к горячей поверхности двигателя и глушителя.
- При работе на склонах заправляйте топливный бак до половины во избежание разлива бензина. Двигайтесь перпендикулярно направлению уклона. Всегда выключайте снегоуборщик, когда оставляете его без присмотра, а также по окончании использования, перед чисткой или транспортировкой.
- Регулярно проверяйте бензиновый снегоуборщик на предмет неисправностей и повреждений. При обнаружении повреждений любого рода немедленно прекратите использование снегоуборщика и передайте устройство в ближайший сервисный центр на диагностику и ремонт. Любые виды ремонта или обслуживания снегоуборщика, кроме чистки, должны производиться в авторизованном сервисном центре.
- Бензиновый снегоуборщик применяется для уборки снега с ровных поверхностей. Использование снегоуборщика для любых других целей является нарушением Инструкции по эксплуатации. Производитель не несет ответственности в случае повреждений, возникших в результате неправильной эксплуатации снегоуборщика.

# PATRIOT

## УСТРОЙСТВО СНЕГОУБОРЩИКА

Переключение скоростей

Регулировка угла выброса снега

Ручка включения привода колес

Ручка включения шнека

Ручка поворота желоба

Желоб выброса снега

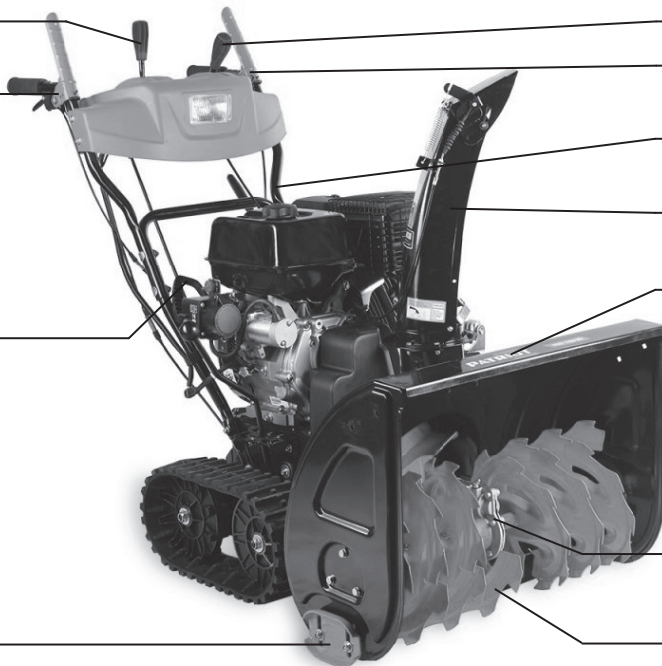
Ручной стартер

Лопатка для прочистки желоба

Редуктор

Опорные лапы

Шнек



Конструкция и комплектация снегоуборщика могут отличаться от представленных в инструкции.

## ТЕХНИЧЕСКИЕ ХАРАКТЕРИСТИКИ

МОДЕЛЬ СНЕГОУБОРЩИКА	PRO 1150ED
Система запуска	Электростартер
Макс. мощность, лс	11
Количество скоростей	6 вперед / 2 назад
Ширина захвата, см	70
Высота захвата, см	55
Дальность выброса, м	15
Угол/направление выброса	190/70
Шнек	металлический
Вес, кг	122
Привод	гусеничный / самоходный

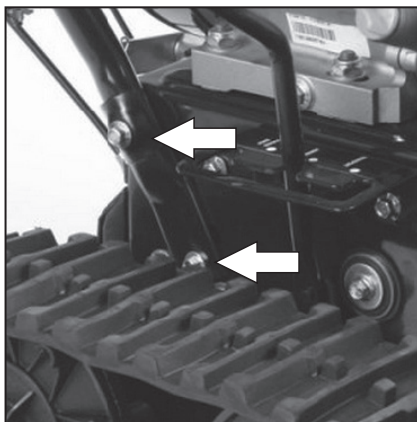
# PATRIOT

## СБОРКА СНЕГОУБОРЩИКА



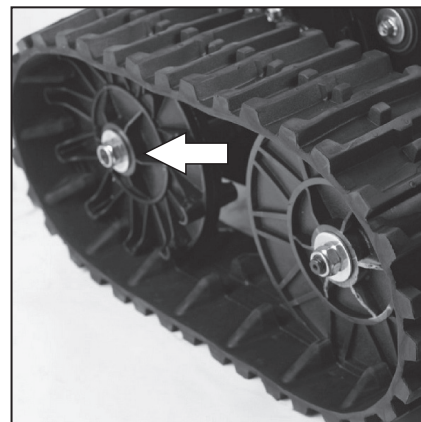
### ШАГ 1

Аккуратно распакуйте снегоуборщик. Переворачивать коробку со снегоуборщиком запрещается.



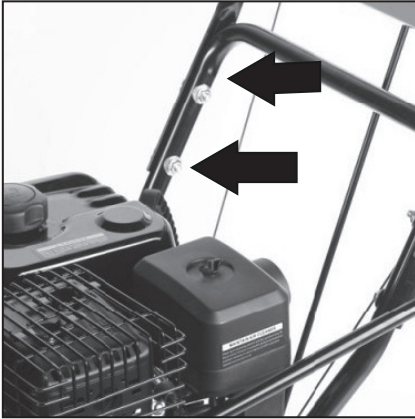
### ШАГ 2

Установите ручки и закрепите по два болта с каждой стороны.



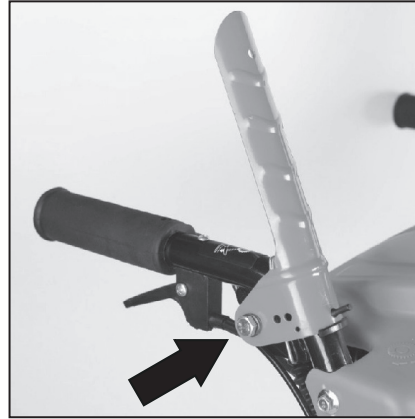
### ШАГ 3

Проверьте крепление гусениц.



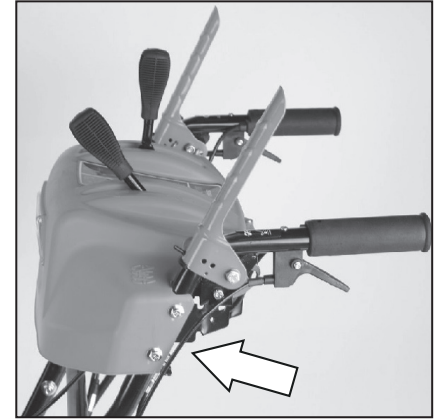
### ШАГ 4

Установите ручку и закрепите барашковыми гайками.



### ШАГ 5

Установите трос привода гусениц на ручку. Отрегулируйте натяжения троса гайкой.



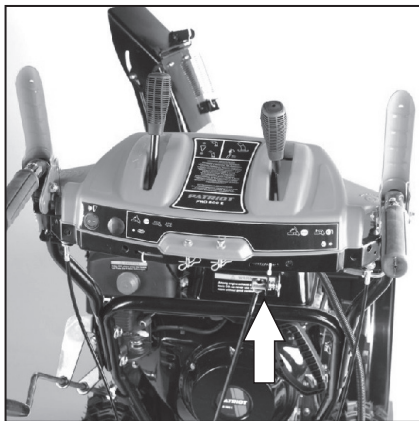
### ШАГ 6

Отрегулируйте натяжение тросика привода шнека



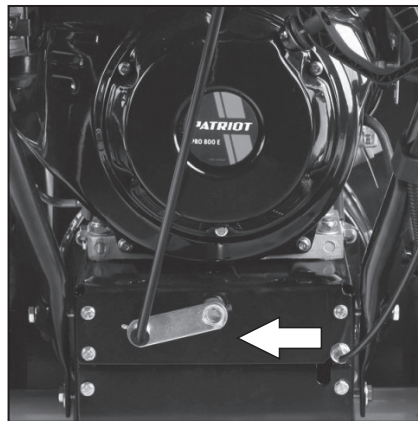
# PATRIOT

## СБОРКА СНЕГОУБОРЩИКА



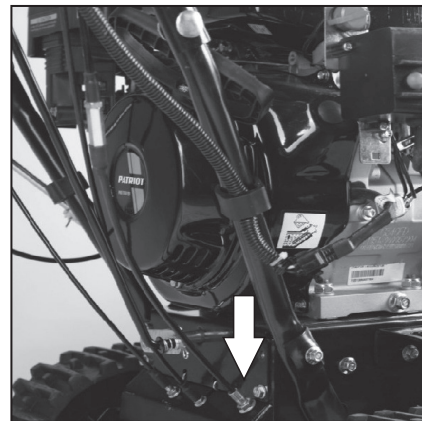
### ШАГ 7

Подключаем штангу к ручке переключения.



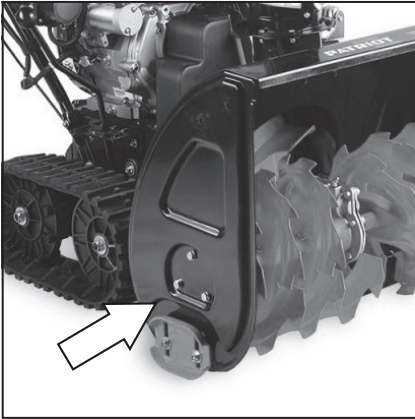
### ШАГ 8

Устанавливаем штангу переключения скоростей



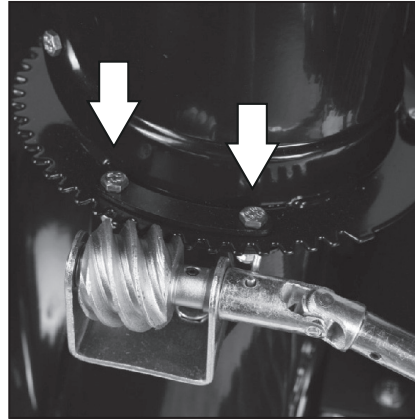
### ШАГ 9

Проверьте установку троса привода гусениц,



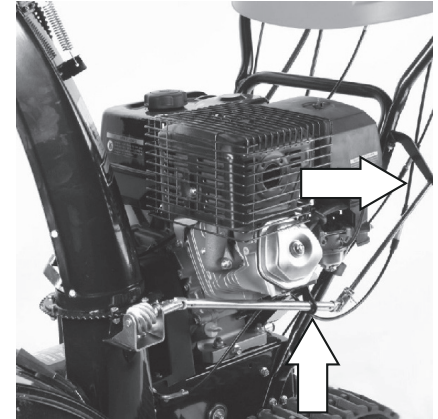
### ШАГ 10

Проверьте затяжку болтов опорных подшипников шнека



### ШАГ 11

Выбрасывающий желоб закрепляется болтами и гайками с установленными шайбами, имеющими форму полумесяца. Затягивание гаек должно производиться с тем расчетом, чтобы желоб мог свободно вращаться на корпусе снегоотбрасывателя.

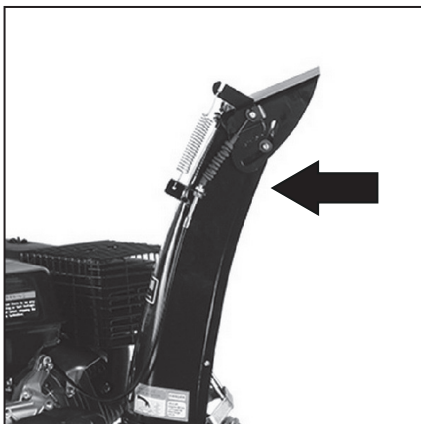


### ШАГ 12

Закрепите на ручке держатель поворотного механизма. Штанга поворотного механизма должна свободно вращаться в ушке держателя.

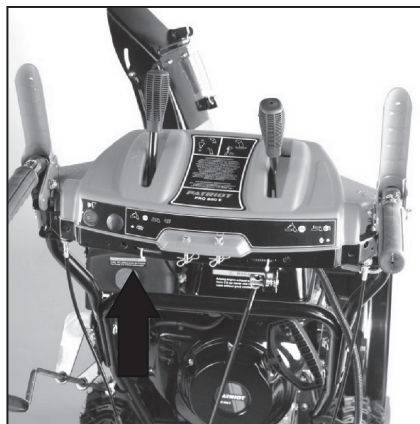
# PATRIOT

## СБОРКА СНЕГОУБОРЩИКА



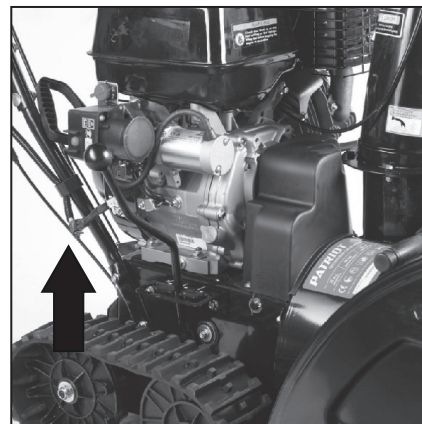
### ШАГ 13

Устанавливаем трос регулировки угла выброса снега.



### ШАГ 14

Подключаем трос к ручке управления углом выброса снега. Отрегулируйте натяжение троса.

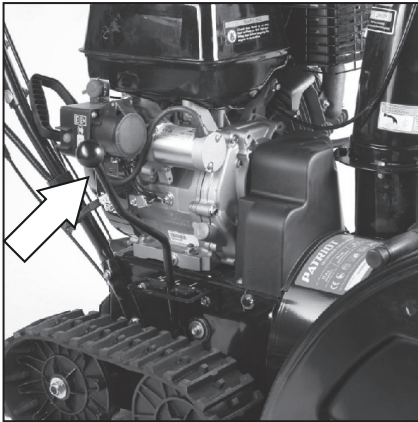


### ШАГ 15

Соедините разъемы проводов и закрепите исключив попадание провода на колесо.

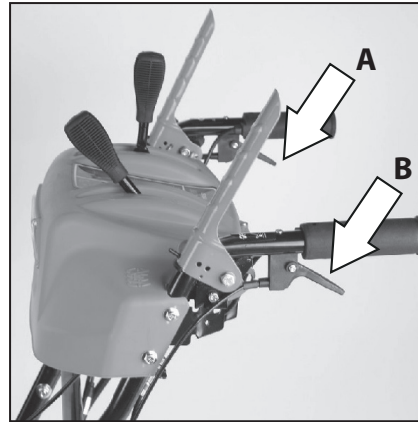
Правильность регулировки проверяется при заведенном двигателе на окончательном этапе.

## СБОРКА СНЕГОУБОРЩИКА



### ШАГ 16

Ручка переключения в транспортировочное и рабочее положение.



### ШАГ 15

Рычаги управления блокировки гусениц.  
При нажатии на рычаг А или В происходит разворот снегоуборщика в одну или в другую сторону.



**ВНИМАНИЕ:** если снегоуборщик поставляется с маслом в двигателе, то перед эксплуатацией необходима замена консервационного масла на рабочее. После сборки следуйте инструкциям раздела по заправке машины топливом.



При правильной регулировки натяжения троса привода гусениц, при отжатой ручки гусеницы не вращаются. Трос находится в слегка прослабленном состоянии и ручки имеют свободный ход 5~8мм. При полном нажатии на ручку происходит включение вращения гусениц. Настройка натяжения троса привода шнека производится аналогичным образом.

Правильность регулировки проверяется при заведенном двигателе на окончательном этапе.

# PATRIOT

## МОТОРНОЕ МАСЛО ДЛЯ 4-Х ТАКТНЫХ ДВИГАТЕЛЕЙ

Специальное высококачественное моторное масло для использования в современных четырехтактных бензиновых и дизельных двигателях с воздушным и водяным охлаждением, устанавливаемых на газонокосилках, культиваторах, генераторах, мотоблоках, минитракторах и прочей технике.

Повышенное содержание присадок надежно защищает двигатель при экстремально тяжелых условиях эксплуатации, обеспечивая отличные противоизносные, антикоррозионные свойства и увеличивая ресурс масла до его замены.

Специальная формула обеспечивает стабильность масляной пленки.

### ПРИМЕНЕНИЕ ОБЕСПЕЧИВАЕТ:

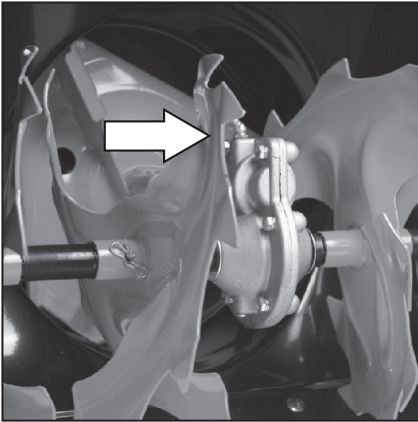
- Предотвращение образования нагара, лаковых отложений и шлама;
- Охлаждение поршней, подшипников коленчатого вала и других деталей двигателя;
- Максимально эффективную защиту двигателя от износа при холодном запуске;
- Снижение шума при работе двигателя;
- Продление ресурса двигателя;
- Безупречную чистоту двигателя.



4  
STROKE  
ENGINE

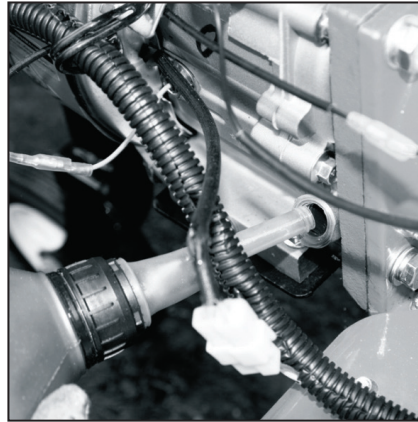
РЕКОМЕНДУЕМ ЗАМЕНИТЬ МОТОРНОЕ МАСЛО ПОСЛЕ ПЕРВЫХ 5 ЧАСОВ РАБОТЫ.

ЗАМЕНУ МОТОРНОГО МАСЛА ПРОИЗВОДИТЬ РАЗ В СЕЗОН ИЛИ ПО ДОСТИЖЕНИИ 25 ИЛИ 50 МОТОЧАСОВ, В ЗАВИСИМОСТИ ОТ УСЛОВИЙ РАБОТЫ СНЕГОУБОРЩИКА



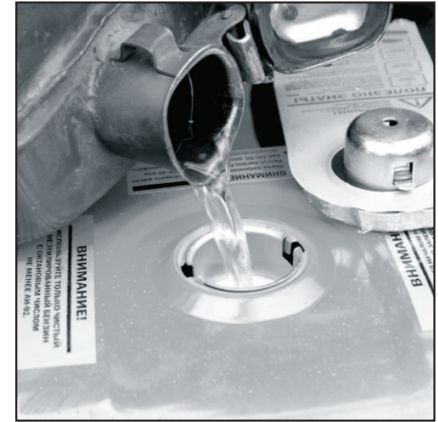
### ШАГ 1

Перед первым запуском заполните редуктор смазкой «Patriot» AR-417 80гр. Далее перед каждым запуском проверяйте наличие смазки в редукторе. В случае необходимости заполните его редукторной смазкой «Patriot» AR-417.



### ШАГ 2

Залейте в картер двигателя масло для четырехтактных двигателей с воздушным охлаждением «Patriot» SAE 5W30 .

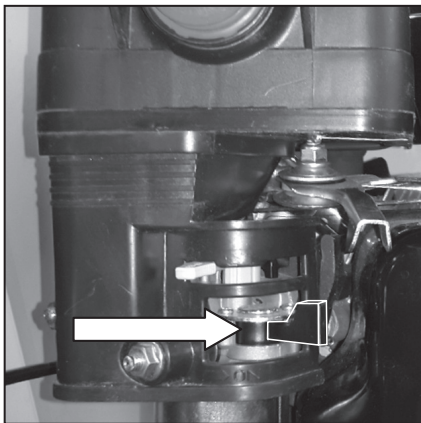


### ШАГ 3

Залейте в топливный бак чистый бензин с октановым числом не ниже АИ-92.

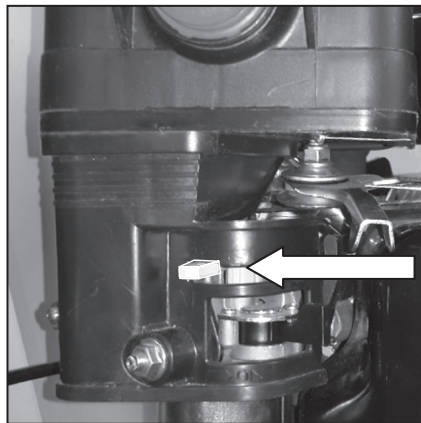
# PATRIOT

## ЗАПУСК ДВИГАТЕЛЯ



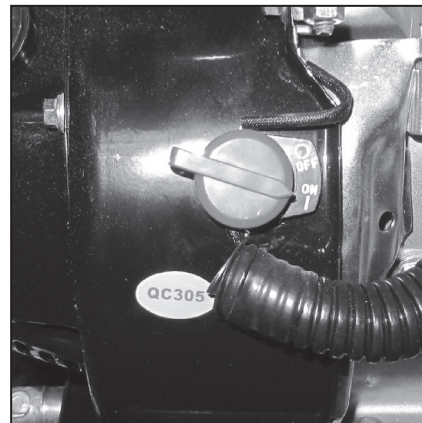
### ШАГ 4

(запуск холодного двигателя)  
Переводим ручку топливного фана в положение «открыто» ( крайнее правое положение ручки).



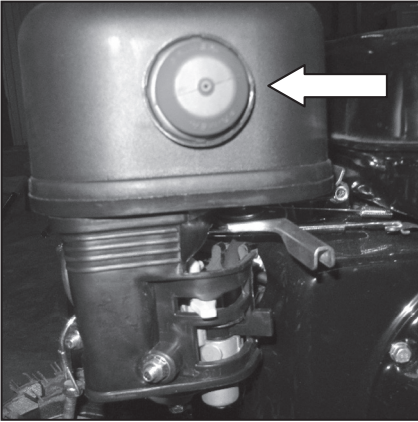
### ШАГ 5

(запуск холодного двигателя)  
Переведите рычаг управления воздушной заслонкой в крайнее левое положение.



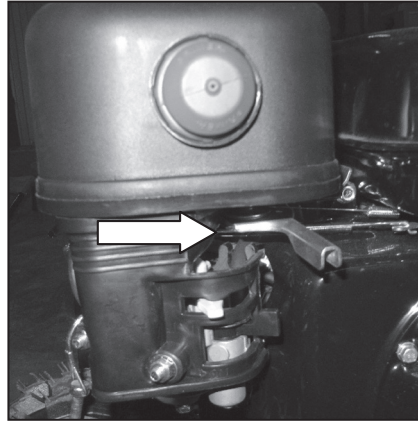
### ШАГ 6

Выключатель переведите в положение «ON»



### ШАГ 7

5-6 раз нажать на праймер до заполнения карбюратора бензина.



### ШАГ 8

Переводим рычаг газа в среднее положение.

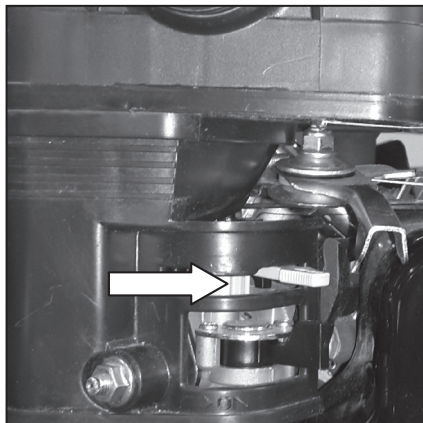


### ШАГ 9

Вытяните шнур стартера до появления сопротивления, затем, коротким, резким рывком заведите двигатель.

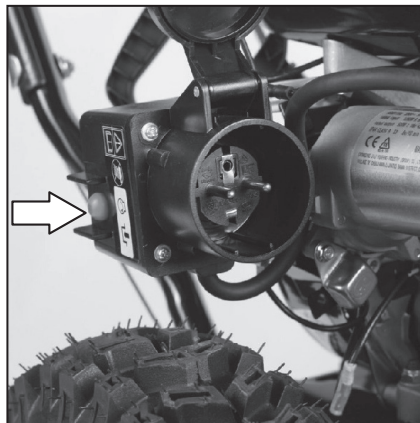


## ЗАПУСК ДВИГАТЕЛЯ



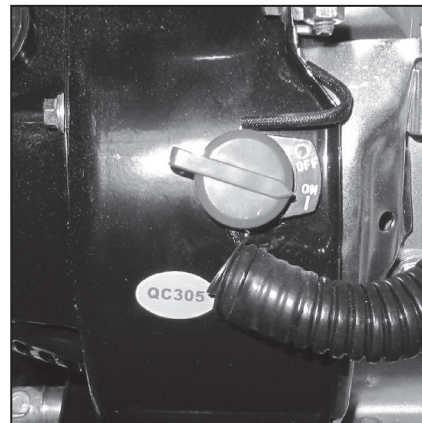
### ШАГ 10

После того как двигатель прогреется (2 мин) переводим рычаг воздушной заслонки в положение «открыто» (крайнее правое положение).



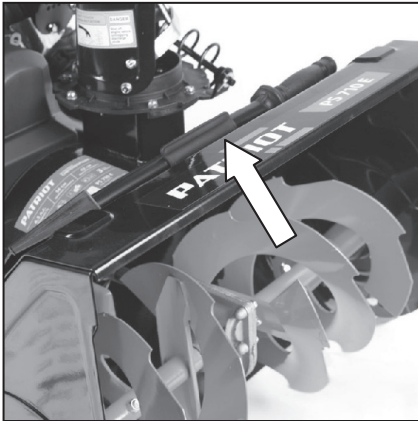
### ШАГ 11

В случае, если снегоуборщик оснащен электростартером, то стартер подключаем к сети 220В, рычаг воздушной заслонки переводим в положение «закрыто» (крайнее левое положение, как при ручном запуске). Запуск двигателя электростартером осуществляется не более 3сек.

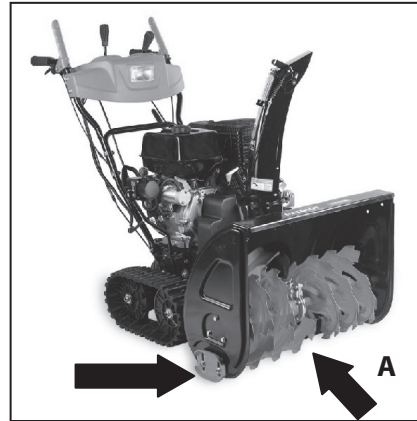


### ШАГ 12

Остановка двигателя: переводим ручку топливного крана в положение «закрыто» (крайнее левое положение) и переводим выключатель в положение «OFF».  
**ВНИМАНИЕ!** При хранении и транспортировке снегоуборщика, ручка топливного крана должна обязательно находиться в положении «закрыто» (крайнее левое положение ручки). Невыполнение данного требования может привести к поломке двигателя и снятию снегоуборщика с гарантии.



В случае если желоб забит снегом, прочистку желоба следует производить специальным инструментом.



Перед началом работы необходимо отрегулировать опорные лапы.

Для предотвращения поломки шнека высоту опорных лап регулируют так, чтоб пластина А находилась над фунтом не менее 1см.

### ВНИМАНИЮ ВЛАДЕЛЬЦА:

Доверяйте управление снегоуборочной машиной только лицам, ознакомившимся с руководством по эксплуатации, способным следовать всем описанным инструкциям.

### ЗАПРЕЩЕНО ВНОСИТЬ ИЗМЕНЕНИЯ В НАСТРОЙКИ ДВИГАТЕЛЯ

Во избежание серьезных травм категорически запрещено вносить изменения в настройки двигателя. Изменение настроек регулятора хода двигателя может повлечь повреждение двигателя.

### ИДЕНТИФИКАЦИОННАЯ ПЛАСТИНА ДВИГАТЕЛЯ

Табличка содержит номер модели двигателя, характеристики и дату производства. Необходимо записать указанную информацию с тем, чтобы впоследствии была возможность к ней обратиться.

## РЕКОМЕНДАЦИИ

1. Не пренебрегайте защитными приспособлениями - регулярно проверяйте их состояние и функционирование.
2. Перед осуществлением любых работ по техническому обслуживанию установки отключите двигатель и выведите все органы управления из зацепления. Дождитесь полной остановки шнека. Отсоедините провод от свечи зажигания. Проверьте состояние болтов, гаек и винтов - они должны быть туго затянутыми. Внешне осмотрите машину на предмет наличия повреждений.
3. Не меняйте установок регулятора хода двигателя.
4. Периодически проверяйте приводные ремни и срезные штифты, заменяйте изношенные или поврежденные части, рекомендуемые изготовителем.
5. Регулярно проверяйте органы управления с тем, чтобы убедиться в их нормальном функционировании. В случае необходимости, отрегулируйте их (смотри раздел «Регулировка» настоящей инструкции).
6. Регулярно проверяйте рычаги привода.
7. Дайте двигателю остыть, перед тем как поместить снегоуборочную машину в закрытое помещение на хранение.
8. В целях обеспечения безопасности при работе со снегоуборщиком своевременно заменяйте изношенные или поврежденные детали.
9. Не храните канистру с топливом вблизи источников возможного возгорания.
10. Подготавливая к хранению, запустите двигатель снегоуборочной машины на несколько минут, чтобы очистить ее полностью от снега и предотвратить замерзание шнека.

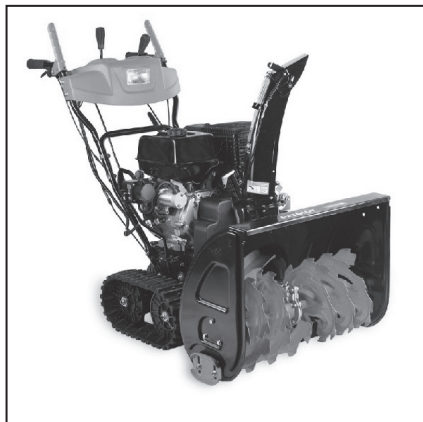
### **ПРЕДУПРЕЖДЕНИЕ**

Будьте внимательны при обращении и хранении бензина, он легко воспламеняется. Не заполняйте топливный бак в то время, как двигатель работает или горячий, а также находясь в закрытом помещении. Держите снегоборщик вдали от источников возможного возгорания; не курите при заправке его топливом.

- Храните бензин в предназначенной для этого канистре с плотно закрываемой крышкой.
- Важно, чтобы канистра была чистой и не содержала остатков ржавчины или других инородных частиц.
- Всегда заполняйте снегоборщик топливом на улице; используйте воронку во избежание расплескивание бензина.
- Никогда не наполняйте бак бензином полностью — вливайте топливо до уровня 1,3см от дна заливной горловины, тем самым, оставляя место для последующего расширения топлива.
- При помощи ветоши сотрите остатки пролитого топлива перед запуском двигателя.
- Использовать не этилированный бензин с октановым числом АИ 92.

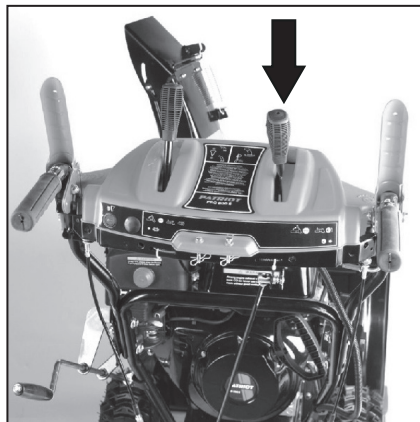
# PATRIOT

## ЭКСПЛУАТАЦИЯ СНЕГОУБОРЩИКА



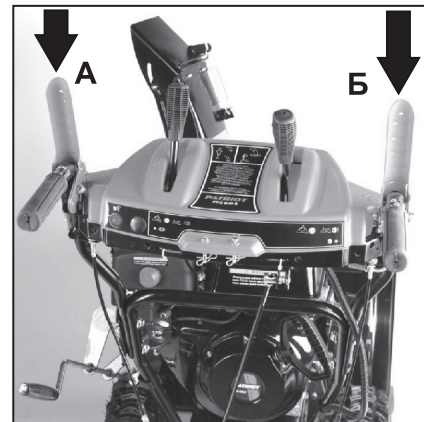
### ШАГ 1

Перед началом уборки снегоуборщиком убедитесь в отсутствии перед снегоуборщиком людей и животных. Определите направление и угол выброса снега.



### ШАГ 2

Установите необходимую скорость движения снегоуборщика.  
**Внимание!** Запрещается изменять скорость во время движения снегоуборщика. Переключение скорости во время движения приведет к поломки снегоуборщика и снятию с гарантии.



### ШАГ 3

Для осуществления уборки территории включаем вращение шнека ручкой «А» и далее включаем привод колес ручкой «Б».

Уборка территории осуществляется на 1-2 скоростях, более высокие скорости предназначены для транспортировки к месту уборки.

Проблема	Возможное решение
Двигатель не запускается	<ul style="list-style-type: none"> <li>- Возможно выключатель культиватора находится в положении "STOP".</li> <li>- Высоковольтный провод не подсоединен к свечи зажигания. Необходимо подсоединить.</li> <li>- Проверьте свечу зажигания, при необходимости почистите или замените.</li> <li>- Возможно закрыт кран подачи топлива. Откройте его.</li> <li>- Проверьте уровень бензина, возможно в топливном баке нет бензина.</li> <li>- Неправильно установлен рычаг управления дроссельной заслонки. Переведите рычаг от себя.</li> <li>- Проверьте уровень масла.</li> </ul>
Двигатель не набирает обороты	<ul style="list-style-type: none"> <li>- Плохой контакт на свече зажигания. Проверьте крепление высоковольтного провода.</li> <li>- Проверьте воздушный фильтр, возможно он засорен. Очистите или замените на новый.</li> <li>- Если в топливном баке оставался бензин продолжительное время, слейте его, затем залейте новый бензин.</li> <li>- Возможно рычаг воздушной заслонки находится в положении "ПУСК". Переведите рычаг управления воздушной заслонки в положение "МАХ".</li> <li>- Не отрегулирован карбюратор. Обратитесь в ближайший авторизованный сервисный центр.</li> </ul>
Высокий уровень вибрации	<ul style="list-style-type: none"> <li>- Возможно ослабли крепления шнека или они повреждены.</li> <li>- Неисправные детали необходимо заменить на новые или обратиться в сервисный центр.</li> </ul>
Двигатель работает неустойчиво на высоких оборотах	<ul style="list-style-type: none"> <li>- Проверьте воздушный фильтр, возможно он засорен. Очистите или замените на новый.</li> <li>- Отрегулируйте зазор свечи зажигания.</li> </ul>
Шнек не вращается.	<ul style="list-style-type: none"> <li>- Заменить срезные болты крепления шнека</li> <li>- Необходимо отрегулировать правильно трос сцепления</li> </ul>
Двигатель не развивает необходимую мощность и глохнет	<ul style="list-style-type: none"> <li>- Возможно в топливном баке оставался бензин, слейте его и залейте свежего бензина.</li> <li>- Проверьте воздушный фильтр, возможно он засорен. Очистите его или замените на новый.</li> <li>- Проверьте свечу зажигания, при необходимости замените на новую.</li> </ul>

ПО ВСЕМ ИНТЕРЕСУЮЩИМ ВОПРОСАМ ОБРАЩАЙТЕСЬ В СЕРВИСНЫЙ ЦЕНТР ИЛИ К БЛИЖАЙШЕМУ ДИЛЕРУ ТОРГОВОЙ МАРКИ.

## УСЛОВИЯ ХРАНЕНИЯ, ТРАНСПОРТИРОВКИ И ПРОДАЖИ

### КРИТЕРИИ ПРЕДЕЛЬНЫХ СОСТОЯНИЙ

Необходимо следить за состоянием приводных ремней, тросов, фрикционного механизма и редуктора.

При обнаружении проскальзывания или деформации приводных ремней необходимо произвести их замену. При обнаружении потеков масла из редуктора или двигателя необходимо обратиться в сервисный центр.

### КРИТИЧЕСКИЕ ОТКАЗЫ И ДЕЙСТВИЯ ПЕРСОНАЛА

При образовании посторонних шумов в работе привода колес оператору необходимо обратиться в сервисный центр.

При движении снегоборщика рывками необходимо обратиться в сервисный центр.

При заклинивании редуктора необходимо заменить редуктор в сервисном центре.

### УСЛОВИЯ ХРАНЕНИЯ, ТРАНСПОРТИРОВКИ И ПРОДАЖИ

Хранить продукцию необходимо в закрытых или других помещениях с естественной вентиляцией, где колебания температуры и влажность воздуха существенно меньше, чем на открытом воздухе в районах с умеренным и холодным климатом, при температуре не выше +40°C и не ниже -50°C, относительной влажности не более 80% при +25°C, что соответствует условиям хранения 5 по ГОСТ 15150 -89. Транспортировать продукцию можно любым видом закрытого транспорта в упаковке производителя или без нее, с сохранением изделия от механических повреждений, атмосферных осадков, воздействия химически-активных веществ и обязательным соблюдением мер предосторожности при перевозке хрупких грузов, что соответствует условиям перевозки 8 по ГОСТ 15150 -89.

При совершении купли-продажи лицо, осуществляющее торговлю, проверяет в присутствии покупателя внешний вид товара, его комплектность и работоспособность. По возможности производит отметку в гарантийном талоне, прикладывает товарный чек, предоставляет информацию об организациях, выполняющих монтаж, подключение, и адреса сервисных центров.

Особые условия реализации не предусмотрены.

## РАСШИФРОВКА СЕРИЙНОГО НОМЕРА ИЗДЕЛИЯ

2015 / 06 / 12345678 / 0001

2015 - год производства

06 - месяц производства

12345678 - код модели

0001 - индекс товара

При выполнении всех требований настоящей инструкции по эксплуатации срок службы изделия составляет 6 лет. По окончании срока службы не выбрасывайте технику в бытовые отходы! Отслуживший срок инструмент должен утилизироваться в соответствии с Вашими региональными нормативными актами по утилизации техники и оборудования.

Соответствует требованиям ТП ТС 010/2011 «О безопасности машин и оборудования»,  
ТР ТС 020/2011 «Электромагнитная совместимость технических средств».