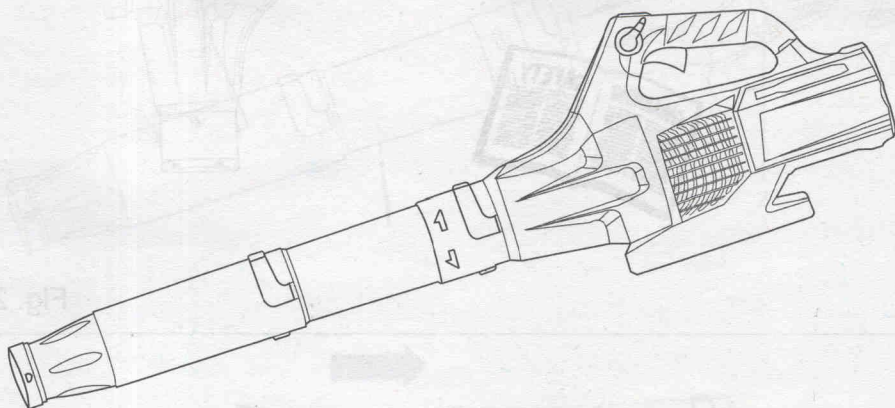


greenworks
TOOLS

2401307



EAC

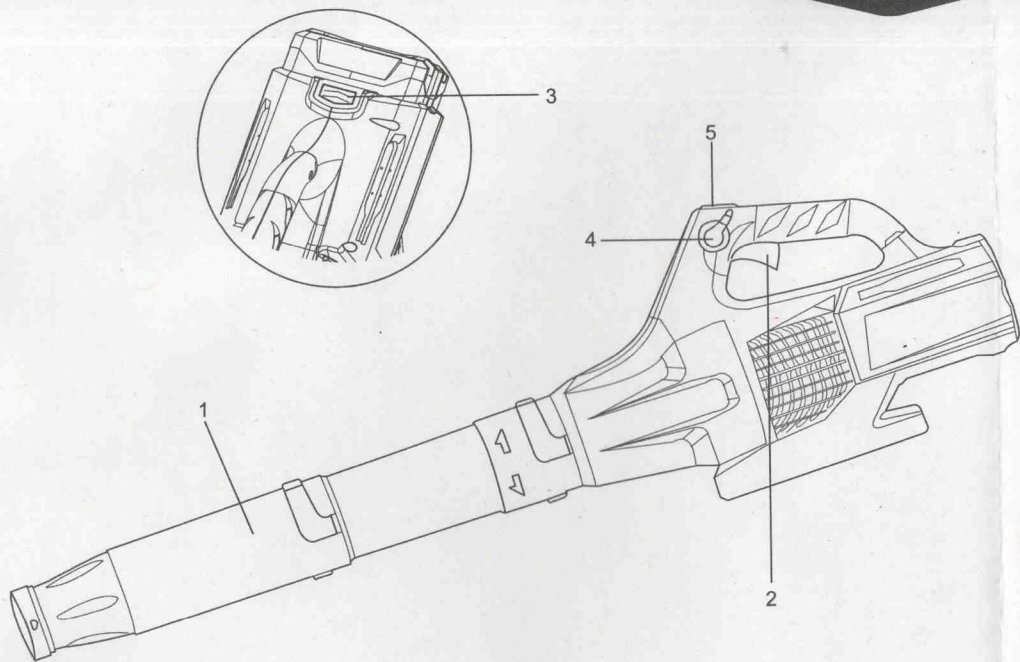


Fig. 1

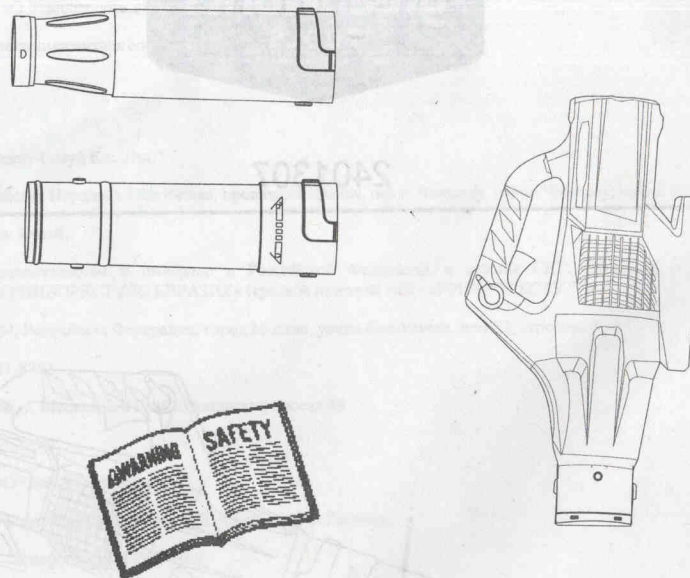


Fig. 2

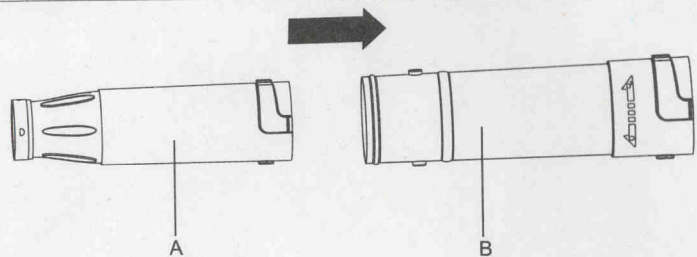


Fig. 3-1

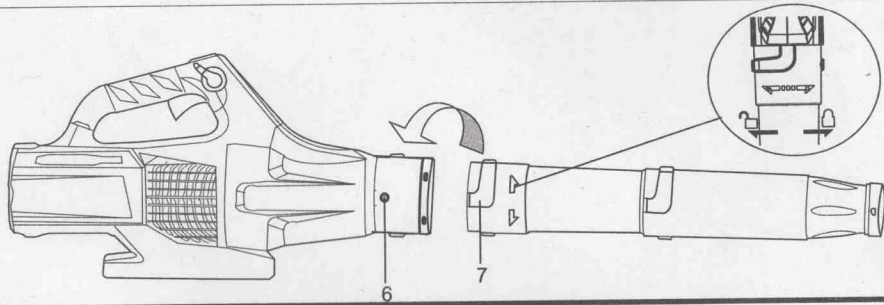


Fig. 3-2

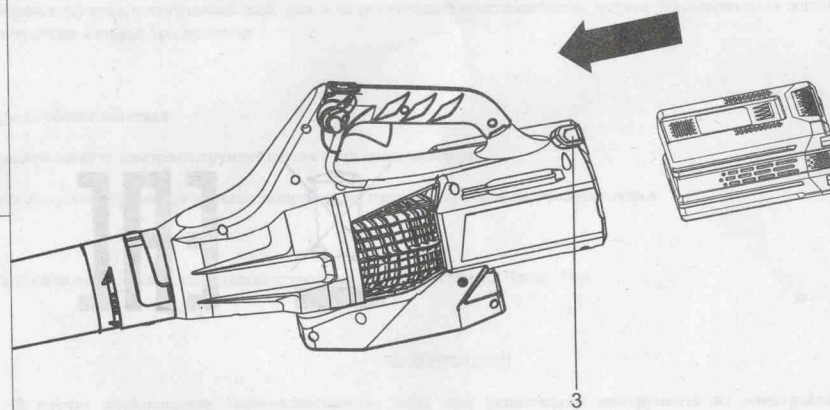


Fig. 4

Ваше устройство сконструировано и изготовлено в соответствии с высокими стандартами изделий Greenworks, касающимися надежности, простоты в эксплуатации и безопасности оператора. При правильном уходе ваше устройство будет безотказно работать в течение многих лет. Настоящие инструкции предназначены только для данного устройства. Это оборудование может использоваться детьми 8 лет и старше, а также людьми с ограниченными физическими и умственными способностями, с нарушенной чувствительностью, не обладающими опытом и знаниями, при условии, что их действиями руководит другое лицо или если им объяснили, как пользоваться машиной, и они понимают возможную опасность. Дети не должны играть с оборудованием. Чистка и плановое обслуживание не должны выполняться детьми без присмотра.

ОБЩИЕ УКАЗАНИЯ ПО БЕЗОПАСНОСТИ

▲ ВНИМАНИЕ!

При работе с электроинструментами, оснащенными батареей, всегда необходимо соблюдать общие правила безопасности, чтобы уменьшить риск возгорания, протекания батареи и получения травм, включая указанные ниже риски.

- Не прикасайтесь к вентилятору во время работы устройства.
- Держите рукоятки сухими и чистыми.

ОБУЧЕНИЕ

- Внимательно прочитайте инструкции, чтобы ознакомиться с элементами управления и правильным использованием устройства.
- Никогда не позволяйте детям, людям с ограниченными физическими, сенсорными или умственными способностями, неопытным людям, а также людям, незнакомым с настоящими

инструкциями, использовать это устройство. Местное законодательство может ограничивать возраст оператора.

- Запрещается работать с устройством, если вблизи находятся люди, особенно дети или домашние животные.
- Оператор или пользователь несет ответственность за несчастные случаи или ущерб, нанесенный другим людям или их собственности.

Устройство используется для выдувания воздуха из трубки для перемещения мусора во дворе, например, листьев.

ПОДГОТОВКА

- Во время эксплуатации изделия всегда носите специальную обувь и длинные брюки.
- Запрещается эксплуатировать устройство без установленных защитных устройств или работать в открытых сандалях. Не носите слишком свободную одежду или такую одежду, в которой есть свисающие шнурки или завязки.

2

- Не носите просторную одежду или ювелирные украшения, к которым могут затянуться в воздухозаборное отверстие. Не допускайте попадания длинных волос в воздухозаборники.
- Пользуйтесь средствами защиты органов слуха и защитными очками. Всегда носите их во время эксплуатации устройства.
- Рекомендуется носить защитную маску для предотвращения раздражения, вызываемого пылью.
- Работайте с устройством, занимая рекомендуемое положение и только на твердой, ровной поверхности.
- Не эксплуатируйте устройство на асфальтированной или гравийной поверхности, где выброшенный материал может привести к травме.
- Перед использованием обязательно выполняйте визуальную проверку, чтобы убедиться в том, что защелки закрыты, корпус не поврежден, а защитные приспособления находятся на месте.

Замените изношенные или поврежденные детали для обеспечения оптимальной производительности. Замените поврежденные или нечитаемые этикетки.

ЭКСПЛУАТАЦИЯ

- Эксплуатируйте устройство только при дневном свете или хорошем искусственном освещении.
- Всегда следите за тем, чтобы ноги стояли на ровной поверхности.
- Ходите, никогда не бегите.
- Держите все воздухозаборники охлаждающего воздуха свободными от мусора.
- Никогда не сдувайте мусор в сторону оказавшихся в рабочей зоне людей.
- Перед запуском устройства убедитесь, что питающая камера пуста.
- Не приближайте лицо и тело к всасывающему отверстию.
- Не допускайте попадания руки или какой-либо другой части тела или одежды внутрь впускной

трубки, разгрузочного желоба и держитесь подальше от любых движущихся частей.

- Перед началом работы убедитесь в отсутствии инородных предметов/мусора в устройстве.
- При использовании под прямыми солнечными лучами не допускайте попадания воды на устройство.
- Не эксплуатируйте устройство под дождем.
- Не допускайте накопления обрабатываемого материала в зоне разгрузки, это может помешать надлежащему сбросу и привести к попаданию материала в устройство через всасывающее отверстие.
- Запрещается эксплуатация изделия с неисправными либо отсутствующими защитными устройствами или щитками.
- Держите источник питания свободным от мусора и других наплывов для предотвращения повреждения источника питания или возможного пожара.
- Не приближайтесь к зоне разгрузки при

3

Русский (Перевод оригинальных инструкций)

эксплуатации этого устройства.

- Не перенапрягайтесь. Сохраняйте устойчивое положение. Это позволит лучше управлять элек троинструментом в непредвиденных ситуациях.
- Остановите устройство и снимите батарею. Убедитесь, что все движущиеся части полностью остановились:
 - всякий раз, когда устройство остается без присмотра;
 - перед удалением засора,
 - перед проверкой, чисткой и техобслуживанием изделия;
 - после удара о посторонний предмет проверьте устройство на предмет повреждения;
 - если устройство начинает ненормально вибрировать, проверьте немедленно.

ТЕХОБСЛУЖИВАНИЕ И ХРАНЕНИЕ

- Все гайки, болты и винты должны быть затянуты, чтобы устройство находилось в безопасном рабочем состоянии.
- Замените изношенные или поврежденные детали

- Используйте только оригинальные запасные части и аксессуары.
- Храните устройство в недоступном для детей месте.
- Храните в помещении, не оставляйте под дождем, во влажных местах или под прямыми солнечными лучами.
- Не прикасайтесь к опасным движущимся деталям устройства до его выключения и полной остановки всех опасных движущихся деталей.
- Дайте устройству остыть перед постановкой на хранение.
- Никогда не пытайтесь изменить функционирование системы защитной блокировки.

СОХРАНИТЕ ДАННЫЕ ИНСТРУКЦИИ. РЕГУЛЯРНО ОБРАЩАЙТЕСЬ К НИМ И ИСПОЛЬЗУЙТЕ ИХ, ЧТОБЫ ОБУЧАТЬ ДРУГИХ ЛИЦ, КОТОРЫЕ МОГУТ ИСПОЛЬЗОВАТЬ ЭТО УСТРОЙСТВО. ЕСЛИ ВЫ ДАЕТЕ ЭТО УСТРОЙСТВО ДРУГОМУ ПОЛЬЗОВАТЕЛЮ, ПРЕДОСТАВЬТЕ ЕМУ ЭТИ ИНСТРУКЦИИ.

Русский (Перевод оригинальных инструкций)

Следующие символы могут быть использованы на этом устройстве. Изучите и уясните их. Понимание этих символов позволит вам эксплуатировать данное устройство лучше и безопаснее.

ОБОЗНАЧЕНИЕ	ОБОЗНАЧЕНИЕ/ ПОЯСНЕНИЕ		
	Меры предосторожности, которые включают вашу безопасность.		Не допускайте приближения посторонних лиц, особенно детей и домашних животных к рабочей зоне ближе чем на 15м.
	Прочитайте руководство по эксплуатации и соблюдайте все пред уп реж дения и нструкции по технике безопасности.		Не прикасайтесь к вентилятору во время работу устройства.
	Носите специальные устройства для защиты глаз и органов слуха.		Не допускайте попадания влаги на устройство.
	Брошенный объект могут от ricoшетить и привести к травме или повреждению имущества. Носите защитную одежду и обувь. Не допускайте приближения посторонних лиц.		Попадание длинных волос в воздухозаборник может привести к травме.
			Попадание незаправленной одежды в воздухозаборник может привести к травме.
			Вращающиеся лопасти рабочего колеса могут стать причиной тяжелых травм.
			Двойная изоляция

УТИЛИЗАЦИЯ

Отработанные электроинструменты не должны утилизироваться вместе с другими бытовыми отходами. Отправляйте их на вторичную переработку, где это возможно. роконсультируйтесь с местными органами власти или вашим продавцом по вопросу утилизации.



В конце срока службы батарей утилизируйте их с надлежащей заботой об окружающей среде. Батарея содержит вещества, которые являются опасными для вас и окружающей среды. Ее следует снять и отправить для утилизации в пункт приема отработанных литий-ионных батарей.



Раздельный сбор отработанных изделий и использованных упаковочных материалов позволяет их перерабатывать и повторно использовать. Использование переработанных материалов помогает предотвратить загрязнение окружающей среды и снижает спрос на сырье.



Следующие сигнальные слова и значения предназначены для того, чтобы объяснить уровень риска, связанного с этим изделием.

ОБОЗНАЧЕНИЕ	СИГНАЛ	ЗНАЧЕНИЕ
	ОПАСНОСТЬ!	Указывает на потенциально опасную ситуацию, которая, если ее не избежать, приведет к летальному исходу или серьезной травме.
	ВНИМАНИЕ!	Указывает на потенциально опасную ситуацию, которая, если ее не избежать, может привести к летальному исходу или серьезной травме.
	ПРЕДУПРЕЖДЕНИЕ!	Указывает на потенциально опасную ситуацию, которая, если ее не избежать, может привести к травме легкой или средней тяжести.
	ПРЕДУПРЕЖДЕНИЕ!	(Без предупреждающего символа) Указывает на ситуацию, которая может привести к порче имущества.

Русский (Перевод оригинальных инструкций)

ТЕХНИЧЕСКИЕ ХАРАКТЕРИСТИКИ

Тип	2401307
Двигатель	60V DC
Объем воздуха	15.3 м³/мин
Скорость воздушного потока	225.4 КМ/Н
Масса (без батареи)	2.32 кг
Батарея	2918307/2918407
Зарядное устройство	2918507
Измеренный уровень звуковой мощности	83.2dB(A), k:3.0 dB(A)
Измеренный уровень звуковой мощности	103 dB(A)
Уровень вибрации	1.23 м/с², k= 1.5 м/с²

ОПИСАНИЕ И НАС СМ. РИС. 1.

1. ТРУБКА ВОЗДУХОДУВКИ
2. Курок переключателя скорости
3. КНОПКА ФИКСАТОРА БАТАРЕИ
4. РЫЧАЖОК СТАБИЛИЗАТОРА СКОРОСТИ
5. КНОПКА ТУРБО

СБОРКА И УПАКОВКА

РАСПАКОВКА

- Осторожно извлеките изделие и аксессуары из коробки.
- Тщательно осмотрите изделие, чтобы убедиться в отсутствии поломки и липко-вредения, произошедшего во время транспортировки.
- Не выбрасывайте упаковочный материал до тех пор, пока вы внимательно не осмотрели и не начали эксплуатировать изделие.
- Если к акме-либо детали повреждены или отсутствуют, обратитесь за помощью в сервисный центр Greenworks Tools.

УПАКОВОЧНЫЙ ЛИСТ

См. рис. 2

- SUFLÄTOARE
- ПЕРЕДНЯЯ ТРУБКА ВОЗДУХОДУВКИ
- ЗАДНЯЯ ТРУБКА ВОЗДУХОДУВКИ
- РУКОВОДСТВО ПО ЭКСПЛУАТАЦИИ

▲ ВНИМАНИЕ!

Не используйте это изделие, если вы обнаружите в упаковке, что какие-либо детали из комплекта поставки уже установлены на изделие. Детали из этого списка не устанавливаются на изделие изготовителем и должны быть установлены покупателем. Использование неправильно собранного изделия может привести к серьезным травмам.

СБОРКА ТРУБКИ ВОЗДУХОДУВКИ См. рис.3

▲ ВНИМАНИЕ!

Чтобы предотвратить случайный запуск, что может привести к серьезным травмам, всегда снимайте батарею с устройства при сборке деталей.

- Соедините заднюю трубку (А) с передней трубкой (В). Прокрутите по часовой стрелке до положения фиксации трубок. См. Рис. 3-1.
- Совместите один из пазов(7) на трубке с выступами(6) на корпусе воздуходувки. Толкайте трубку на корпус воздуходувки до тех пор, пока выступы не войдут в зацепление с пазами.
- Поверните трубку в направлении, указанном стрелкой, до тех пор, пока оба выступа не войдут в запорное положение. См. Рис. 3-2.

УСТАНОВКА/СНЯТИЕ БАТАРЕИ См. рис.4

ВАЖНО! Сразу после покупки батарея не заряжена. Перед первым использованием воздуходувки установите батарею в зарядное устройство и зарядите.

Обязательно прочитайте все правила техники безопасности и следуйте инструкциям, приведенным в руководстве по эксплуатации зарядного устройства батареи.

СНЯТИЕ БАТАРЕИ

- Нажмите и удерживайте кнопку выключения батареи жестким захватом.
- Крепко держите воздуходувку и вытяните батарею за ручку.

УСТАНОВКА БАТАРЕИ

- Совместите выступ батареи с углублением в корпусе ручки.
- Вставьте батарею в предназначенный для нее отсек так, чтобы кнопка фиксатора батареи (3) защелкнулась.
- Крепко держите ранец.

Русский (Перевод оригинальных инструкций)

- Вставьте батарею в ручку так, чтобы обе стороны зафиксировались. Признаком фиксации послужит щелчок.
- Не применяйте силу при установке батареи. Она должна аккуратно встать на место со щелчком.

▲ ВНИМАНИЕ!

При нажатии на кнопку фиксатора аккумулятора следите за тем, чтобы батарея не упала вам на ноги, на детей или домашних животных, находящихся поблизости. Падение батареи может привести к серьезным травмам. Никогда не снимайте батарею, если она расположена высоко.

▲ ВНИМАНИЕ

Следуйте этим инструкциям во избежание травм и уменьшения риска поражения электрическим током или пожара:

- Немедленно замените батарею или зарядное устройство, если корпус батареи или шнур зарядного устройства повреждены.
- Убедитесь, что выключатель находится в положении ВЫКЛ. перед установкой или извлечением батареи.
- Убедитесь, что батарея извлечена, а выключатель находится в положении ВЫКЛ. перед проверкой, регулировкой или техобслуживанием какой-либо части воздуходувки.
- Прочтите, уясните и соблюдайте инструкции, содержащиеся в разделе «Процедура зарядки».

▲ ВНИМАНИЕ

Батарея плотно входит в ранец, чтобы не допустить ее случайного выпадения. Возможно, надо будет сильно потянуть, чтобы извлечь батарею.

ЭКСПЛУАТАЦИЯ

▲ ВНИМАНИЕ!

Овладев зарядным устройством, не теряйте бдительности. Помните, что достаточно секунды невнимания, чтобы получить тяжелую травму.

▲ ВНИМАНИЕ!

Всегда надевайте защитные очки с боковыми щитками, обеспечивающие защиту в соответствии с EN 166, а также устройства защиты слуха. Несоблюдение этого правила может привести к попаданию летящего мусора в глаза и прочим серьезным травмам.

▲ ВНИМАНИЕ!

Не используйте насадки или устройства, не рекомендованные производителем этого изделия. Использование нерекондованных насадок или аксессуаров может привести к серьезным травмам. Перед каждым использованием внимательно осмотрите все изделие на предмет поврежденных, отсутствующих или незакрепленных деталей, таких как винты, гайки, болты, крышки и т. д. Надежно затяните все крепежные детали и крышки и не эксплуатируйте это изделие, пока не будут установлены новые детали взамен отсутствующих или поврежденных.

ЗАРЯДИТЕ ПЕРЕД ПЕРВЫМ ИСПОЛЬЗОВАНИЕМ.

▲ ВНИМАНИЕ!

Всегда извлекайте батарею из изделия при сборке деталей, регулировке, очистке, проведении техобслуживания, или когда изделие не используется. Извлечение батареи необходимо для предотвращения случайного запуска, в результате которого оператор может получить серьезные травмы.

ЗАПУСК/ОСТАНОВКА ВОЗДУХОДУВКИ

Перед пуском убедитесь, что воздуходувка находится в исправном состоянии, гарантирующем безопасную работу.

- Убедитесь, что батарея установлена в воздуходувке.
- Нажмите на кнопку запуска, чтобы запустить воздуходувку.
- Отпустите кнопку запуска, чтобы остановить устройство.

▲ ВНИМАНИЕ!

Во избежание серьезных травм всегда носите защитные очки во время эксплуатации данного устройства. Носите противопылевую маску в пыльных местах.

Русский (Перевод оригинальных инструкций)

ТЕХНИЧЕСКИЕ ХАРАКТЕРИСТИКИ

Тип	2401307
Двигатель	60V DC
Объем воздуха	15.3 m ³ /min
Скорость воздушного потока	225.4 KM/H
Масса (без батареи)	2.32 kg
Батарея	2918307/2918407
Зарядное устройство	2918507
Измеренный уровень звуковой мощности	83.2dB(A), k:3.0 dB(A)
Измеренный уровень звуковой мощности	103 dB(A)
Уровень вибрации	1.23 m/s ² , k= 1.5 m/s ²

ОПИСАНИЕ НАЧ СМ. РИС. 1.

1. ТРУБКА ВОЗДУХОДУВКИ
2. Курок переключателя скорости
3. КНОПКА ФИКСАТОРА БАТАРЕИ
4. РЫЧАЖОК СТАБИЛИЗАТОРА СКОРОСТИ
5. КНОПКА ТУРБО

СБОРКА И УПАКОВКА

РАСПАКОВКА

- Осторожно извлеките изделие и аксессуары из коробки.
- Тщательно осмотрите изделие, чтобы убедиться в отсутствии поломок и липко-вредения, произошедшего во время транспортировки.
- Не выбрасывайте упаковочный материал до тех пор, пока вы внимательно не рассмотрели и не начали эксплуатировать изделие.
- Если какие-либо детали повреждены или отсутствуют, обратитесь за помощью в сервисный центр Greenworks Tools.

УПАКОВОЧНЫЙ ЛИСТ

См. рис. 2

- SUFLĂTOARE
- ПЕРЕДНЯЯ ТРУБКА ВОЗДУХОДУВКИ
- ЗАДНЯЯ ТРУБКА ВОЗДУХОДУВКИ
- РУКОВОДСТВО ПО ЭКСПЛУАТАЦИИ

▲ ВНИМАНИЕ!

Не используйте это изделие, если вы обнаружите в упаковке, что какие-либо детали из комплекта поставки уже установлены на изделие. Детали из этого списка не устанавливаются на изделие изготовителем и должны быть установлены по упателю. Использование неправильно собранного изделия может привести к серьезным травмам.

СБОРКА ТРУБКИ ВОЗДУХОДУВКИ См. рис.3

▲ ВНИМАНИЕ!

Чтобы предотвратить случайный запуск, что может привести к серьезным травмам, всегда снимайте батарею с устройства при сборке деталей.

- Соедините заднюю трубку (А) с передней трубкой (В). Прокрутите по часовой стрелке до положения фиксации трубок. См. Рис. 3-1.
- Совместите один из пазов (7) на трубке с выступами (6) на корпусе воздуходувки. Толкайте трубку на корпус воздуходувки до тех пор, пока выступы не войдут в зацепление с пазами.
- Поверните трубку в направлении, указанном стрелкой, до тех пор, пока оба выступа не войдут в запорное положение. См. Рис. 3-2.

УСТАНОВКА/СНЯТИЕ БАТАРЕИ См. рис.4

ВАЖНО! Сразу после покупки батарея не заряжена. Перед первым использованием воздуходувки установите батарею в зарядное устройство и зарядите. Обязательно прочитайте все правила техники безопасности и следуйте инструкциям, приведенным в руководстве по эксплуатации зарядного устройства батареи.

СНЯТИЕ БАТАРЕИ

- Нажмите и удерживайте кнопку выключения батареи жестким зажимом.
- Крепко держите воздуходувку и вытяните батарею за ручку.

УСТАНОВКА БАТАРЕИ

- Совместите выступ батареи с углублением в корпусе ручки.
- Вставьте батарею в предназначенный для нее отсек так, чтобы кнопка фиксатора батареи (3) защелкнулась.
- Крепко держите ранец.

Русский (Перевод оригинальных инструкций)

- Вставьте батарею в ручку так, чтобы обе стороны зафиксировались. Признаком фиксации послужит щелчок.
- Не применяйте силу при установке батареи. Она должна аккуратно встать на место со щелчком.

▲ ВНИМАНИЕ!

При нажатии на кнопку фиксатора аккумулятора следите за тем, чтобы батарея не упала вам на ноги, на детей или домашних животных, находящихся поблизости. Падение батареи может привести к серьезным травмам. Никогда не снимайте батарею, если она расположена высоко.

▲ ВНИМАНИЕ

Следуйте этим инструкциям во избежание травм и уменьшения риска поражения электрическим током или пожара:

- Немедленно замените батарею или зарядное устройство, если корпус батареи или шнур зарядного устройства повреждены.
- Убедитесь, что выключатель находится в положении ВЫКЛ. перед установкой или извлечением батареи.
- Убедитесь, что батарея извлечена, а выключатель находится в положении ВЫКЛ. перед проверкой, регулировкой или техобслуживанием какой-либо части воздуходувки.
- Прочтите, уясните и соблюдайте инструкции, содержащиеся в разделе «Процедура зарядки».

▲ ВНИМАНИЕ

Батарея плотно входит в ранец, чтобы не допустить ее случайного выпадения. Возможно, надо будет сильно потянуть, чтобы извлечь батарею.

ЭКСПЛУАТАЦИЯ

▲ ВНИМАНИЕ!

Овладейте зарядным устройством, не теряйте бдительности. Помните, что достаточно секунды невнимания, чтобы получить тяжелую травму.

▲ ВНИМАНИЕ!

Всегда надевайте защитные очки с боковыми щитками, обеспечивающие защиту в соответствии с EN 166, а также устройства защиты слуха. Несоблюдение этого правила может привести к попаданию летящего мусора в глаза и прочим серьезным травмам.

▲ ВНИМАНИЕ!

Не используйте насадки или устройства, не рекомендованные производителем этого изделия. Использование нереконструированных насадок или аксессуаров может привести к серьезным травмам. Перед каждым использованием внимательно осмотрите все изделие на предмет поврежденных, отсутствующих или незакрепленных деталей, таких как винты, гайки, болты, крышки и т. д. Надежно затяните все крепежные детали и крышки и не эксплуатируйте это изделие, пока не будут установлены новые детали взамен отсутствующих или поврежденных.

ЗАРЯДИТЕ ПЕРЕД ПЕРВЫМ ИСПОЛЬЗОВАНИЕМ.

▲ ВНИМАНИЕ!

Всегда извлекайте батарею из изделия при сборке деталей, регулировке, очистке, проведении техобслуживания, или когда изделие не используется. Извлечение батареи необходимо для предотвращения случайного запуска, в результате которого оператор может получить серьезные травмы.

ЗАПУСК/ОСТАНОВКА ВОЗДУХОДУВКИ

Перед пуском убедитесь, что воздуходувка находится в исправном состоянии, гарантирующем безопасную работу.

- Убедитесь, что батарея установлена в воздуходувке.
- Нажмите на кнопку запуска, чтобы запустить воздуходувку.
- Отпустите кнопку запуска, чтобы остановить устройство.

▲ ВНИМАНИЕ!

Во избежание серьезных травм всегда носите защитные очки во время эксплуатации данного устройства. Носите противопылевую маску в пыльных местах.

Русский (Перевод оригинальных инструкций)

▲ ВНИМАНИЕ!

Для предотвращения серьезных травм или повреждения устройства перед началом работы убедитесь, что трубка воздуходувки на своем месте.

РЫЧАЖОК СТАБИЛИЗАТОРА СКОРОСТИ

Воздуходувка снабжена функцией стабилизатора скорости.

Прочитайте и выясните, как используется рычажок стабилизатора скорости.

- Нахмите на кнопку запуска, чтобы запустить устройство.
- После запуска сдвиньте рычажок по часовой стрелке, чтобы повысить скорость. Это позволяет установить необходимую скорость.
- Для снижения скорости сдвиньте рычажок против часовой стрелки.

ПРИМЕЧАНИЕ. Если продолжить снижение скорости, устройство выключится, и необходимо будет повторить первый шаг.

ИСПОЛЬЗОВАНИЕ КНОПКИ ТУРБО

Воздуходувка снабжена кнопкой турбо. Прочитайте и выясните функцию кнопки турбо.

- Нахмите кнопку запуска, чтобы запустить устройство.
- Чтобы увеличить скорость, нахмите кнопку турбо, и воздуходувка будет работать с максимальной мощностью. После выключения кнопки турбо воздуходувка будет работать с обычной мощностью.

▲ ВНИМАНИЕ!

Во избежание серьезных травм не носите просторную одежду или такие предметы как шарфы, ленты, цепочки, галстуки и т. п., которые могут затянуться в воздухозаборное отверстие. Чтобы длинные вол оси не затянулись в вентиляционные отверстия, уберите их назад и закрепите.

ЭКСПЛУАТАЦИЯ ВОЗДУХОДУВКИ

- Чтобы мусор не разбрасывался, обдувайте кучи мусора вокруг наружного края. Никогда не направляйте поток воздуха на центр кучи.
- Чтобы снизить уровень шума, ограничьте количество единиц оборудования, используемых одновременно.
- Используя грабли и метлы, уберите крупный мусор, прежде чем использовать воздуходувку. В условиях сильной запыленности по

- возможности слегка смочите поверхности.
- Экономьте воду, используя воздуходувку вместо шлангов для многих работ на газоне и саду, в том числе в таких местах как сточные желоба, перегородки, внутренние дворики, решетки, балконы и клумбы.
- При уборке мусора следите за тем, чтобы поблизости не было детей, животных, открытых окон или автомобилей.
- После окончания работ выполните очистку воздуходувки и прочего оборудования. Выбрасывайте мусор надлежащим образом.

ТЕХНИЧЕСКОЕ ОБСЛУЖИВАНИЕ ЛОПАСТЕЙ

▲ ВНИМАНИЕ!

Во избежание травм, опасности возгорания и поражения электрическим током, извлеките батарею перед проведением регулировки, проверки и очистки воздуходувки.

ОЧИСТКА

Снимите батарею.

- Очистите щеткой или выдуйте пыль и мусор из воздухозаборников с помощью сжатого воздуха или вакуума. Держите воздухозаборники свободными от препятствий, опилок и щепок. Не брызгайте, не мойте и не погружайте воздухозаборники в воду.
- Протрите корпус и пластиковые компоненты с помощью влажной, мягкой ткани. Не используйте растворители или моющие средства для очистки пластикового корпуса или пластиковые компоненты. Некоторые бытовые чистящие средства могут вызвать повреждение и привести к опасности поражения электрическим током.

БАТАРЕЯ

- Храните батарею заряженной.
- Когда индикатор зарядки загорится зеленым, извлеките батарею из зарядного устройства и отключите зарядное устройство от источника питания.
- Заряжайте батарею, как только вы заметите падение мощности устройства. Не допускайте полной разрядки батареи.
- После зарядки батарея может храниться в зарядном устройстве при условии, что зарядное устройство не подключено к источнику питания.

▲ ВНИМАНИЕ!

При выполнении технического обслуживания используйте только оригинальные запчасти. Использование других запчастей может создать опасность или привести к повреждению изделия.

Русский (Перевод оригинальных инструкций)

При выполнении технического обслуживания используйте только оригинальные запчасти. Использование других запчастей может создать опасность или привести к повреждению изделия.

▲ ВНИМАНИЕ!

Не допускайте контакта тормозных жидкостей, бензина, продуктов на нефтяной основе, проникающих масел и т. д. с пластиковыми деталями. Они содержат химические вещества, которые могут повредить, ослабить или разрушить пластик.

▲ ВНИМАНИЕ!

Во избежание серьезных травм всегда извлекайте батарею перед очисткой электроинструмента или выполнением каких-либо работ по его обслуживанию.

ХРАНЕНИЕ ВОЗДУХОДУВКИ

Полностью очистите воздуходувку перед постановкой на хранение. Храните воздуходувку в сухом, прохладном и хорошо вентилируемом помещении,

недоступном для детей. Не допускайте контакта с агрессивными агентами, такими как садовые химикаты и антиобледенительные соли.

- Храните и заряжайте батареи в прохладном месте. Температура выше или ниже нормальной комнатной температуры сократит срок службы батареи.
- Когда индикатор на зарядном устройстве горит зеленым, извлеките батарею из зарядного устройства и отключите зарядное устройство от источника питания.
- Не храните батарею на устройстве.
- Никогда не храните батарею в разряженном состоянии. Подождите, пока батарея остынет, и сразу полностью зарядите ее.
- Все батареи постепенно теряют свой заряд. Чем выше температура, тем быстрее они теряют свой заряд. Если вы храните устройство в течение длительного времени без использования, заряжайте батарею каждый месяц или два. Это продлит срок службы батареи.

ПОИСК И УСТРАНЕНИЕ НЕИСПРАВНОСТЕЙ

ПРОБЛЕМА	ВОЗМОЖНАЯ ПРИЧИНА	РЕШЕНИЕ
Двигатель не запускается, когда кнопка запуска нажата.	Батарея не закреплена.	Убедитесь, что батарея надежно закреплена в воздуходувке. См. раздел «Установка батареи» в данном руководстве.
	Батарея не заряжена.	Зарядите батарею в соответствии с инструкциями, относящимися к вашей модели.
Устройство не запускается.	Неисправен переключатель оборотов.	Неисправные детали необходимо заменить в авторизованном сервисном центре.
	Неисправен двигатель	
	Неисправна панель блока управления.	
Устройство запускается, но воздух не поступает через трубку.	Воздухозаборник или выпускная трубка засорены.	Очистите засорение.
Рычажок стабилизатора скорости не работает.	Винт ослаблен.	Затяните винт с помощью четырехгранной отвертки.