



## ПАСПОРТ

### Многофункциональные лестничные подмости CAGSAN (PL003)

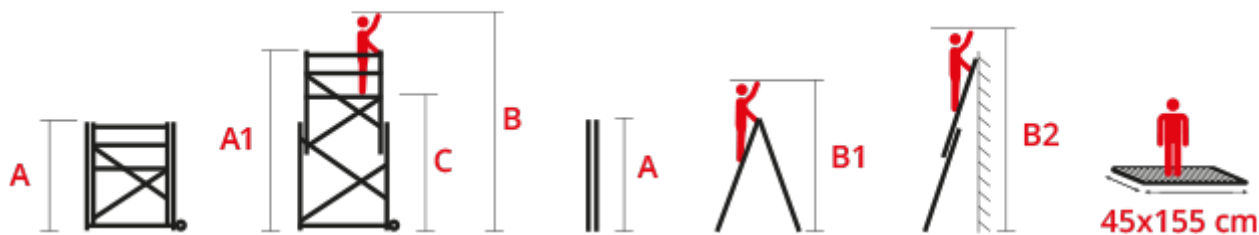


 **ÇAĞSAN MERDİVEN**  
VE ERIŞİM EKİPMANLARI SAN. TİC. LTD. ŞTİ.  
Dilovası Organize Sanayi Bölgesi S. Kısım  
Menk. Cad. No: 1/1 Muallim Köyü Gebze/KOCAELİ  
Tel : (0262) 759 18 08 Fax : (0262) 759 18 78  
Tic. Sic. No: 18644 V.DULUCINAR.VN:21.601.07367

# 1. НАЗНАЧЕНИЕ ИЗДЕЛИЯ

Многофункциональные лестничные подмости предназначены для выполнения отделочных, монтажных работ, обслуживания систем вентиляции и кондиционирования. Применяется в домашних, хозяйственных и промышленных условиях.

## 2.ТЕХНИЧЕСКИЕ ХАРАКТЕРИСТИКИ



Арт.	ступени	A (м.)	A1 (м.)	C (м.)	B (м.)	B1 (м.)	B2 (м.)	(кг)	Габариты
PL003	2x8	2,46	4,14	2,79	4,59	2,82	4,41	66	59x246x38

Размер площадки 155x45

- 2.1. Служит в разных промышленных областях. Имеет складную конструкцию.
- 2.2. Высота, платформы и подмости регулируется каждые 28 см.
- 2.3. Ключи в комплекте поставки, позволяют собрать подмости в короткое время и без использования дополнительных инструментов.



www.cagsanmerdiven.com - bilg@cagsanmerdiven.com.tr  
 Tel: + 90 216 415 24 13 - 365 39 15 - 365 39 16 - 415 60 00  
 Faks: + 90 216 527 02 44

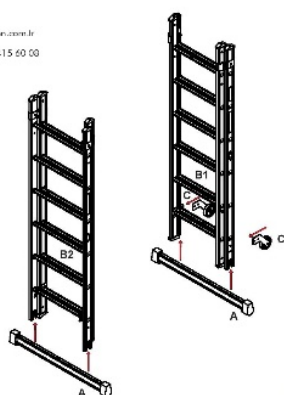
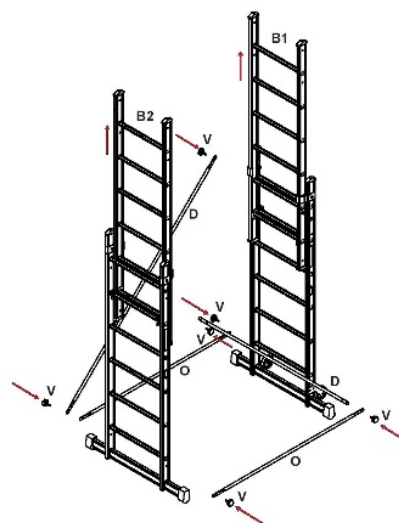


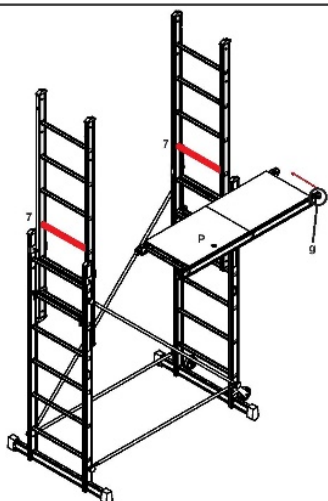
Схема установки

1

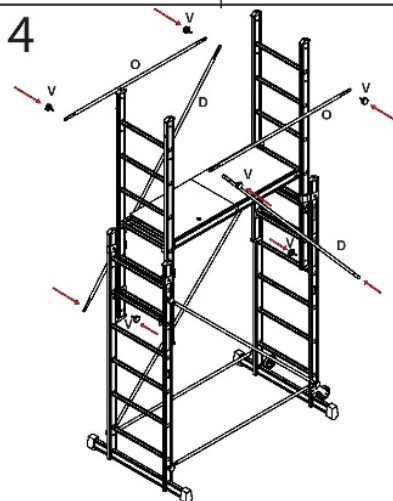
2



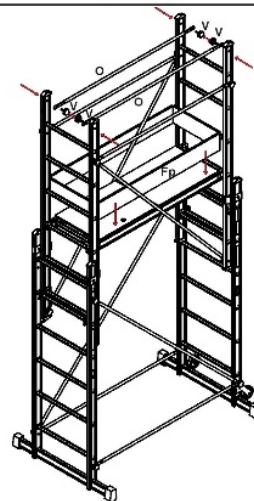
3



4



5



- 2.4. Подходит для обслуживания, ремонта и строительных работ внутри и наружи помещения.
- 2.5. Возможно использовать, как две двухсекционные лестницы

### **3. УСТРОЙСТВО И ПРИНЦИП РАБОТЫ**

Многофункциональные лестничные подмости представляет собой конструкцию, которая устанавливается быстро и без дополнительных инструментов. Предельно допустимая нагрузка на площадку составляет до 150 кг.

### **4. УКАЗАНИЯ ПО ЭКСПЛУАТАЦИИ (Выдержка из EN131-3)**

- Проверьте лестничные подмости сразу после получения и перед первым использованием;
- Не используйте поврежденные элементы;
- Удаляйте любое загрязнение: краску, грязь, масло, снег, т. д.
- Лестничные подмости должны использоваться в правильном положении, ступени должны быть строго перпендикулярны полу;
- Все движущиеся элементы должны быть полностью зафиксированы;
- Подмость должна стоять на ровной, прочной основе;
- Во время работы убедитесь, что нет опасности от автомобилей или раскрывающихся дверей и окон; так же со стороны электрических предметов, шатких конструкции.

### **5. МЕРЫ БЕЗОПАСНОСТИ**

- 6.1 Соблюдать правила техники безопасности при производстве работ на высоте, электромонтажных работ на лестницах, подмостях.
- 6.2 Систематически следить за исправностью: ступеней и наконечников;
- 6.3 Насухо протирать ступени, платформу;
- 6.4 Работать в исправной спецодежде с плотно прилегающими к кистям рук рукавами, и в сухой не замасленной обуви с подошвой, не имеющей скольжения (предпочтительно резиновой).
- 6.5 Запрещается работать:
  - - при каких-либо неисправностях подмостей;
  - - при замасленных ступенях;
  - -если лестничные подмости не прошли своевременного освидетельствования;
  - - на скользком полу;
  - -без наконечников боковин.
- 6.6 Запрещается:
  - -устанавливать подмости на дополнительные подставки;
  - -нагружать сверх допустимой нагрузки;
  - -находиться на ступеньках более чем одному человеку;
  - -пользоваться не по назначению.

### **6. СВИДЕТЕЛЬСТВО О ПРИЕМКЕ**

Лестничные подмости соответствуют EN131 техническим условиям и признаны годными для эксплуатации.

### **7. ГАРАНТИЙНЫЕ ОБЯЗАТЕЛЬСТВА**

На многофункциональные лестничные подмости устанавливается гарантия 5 лет со дня продажи.

Дата продажи « \_\_\_\_\_ » \_\_\_\_\_ 20\_\_ г.

ООО «РЕС-ПЕКТ»

Официальный дистрибьютор CAGSAN в России

141004, Московская область, г. Мытищи, ул. Силикатная, д. 61

+7 495 767-66-64 +7 926 586-39-32

[info@cagsan.ru](mailto:info@cagsan.ru) cagsan.ru